

Work happily



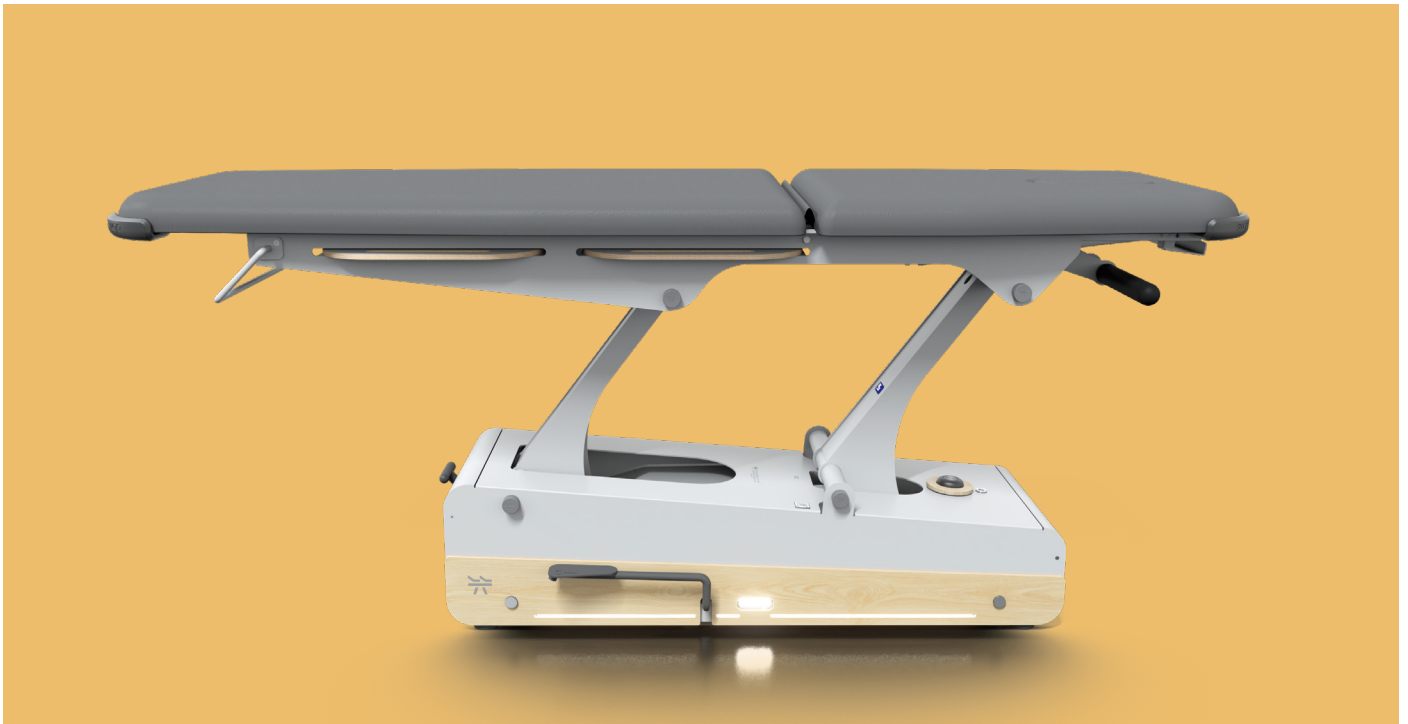
V1.0

naggura'swop

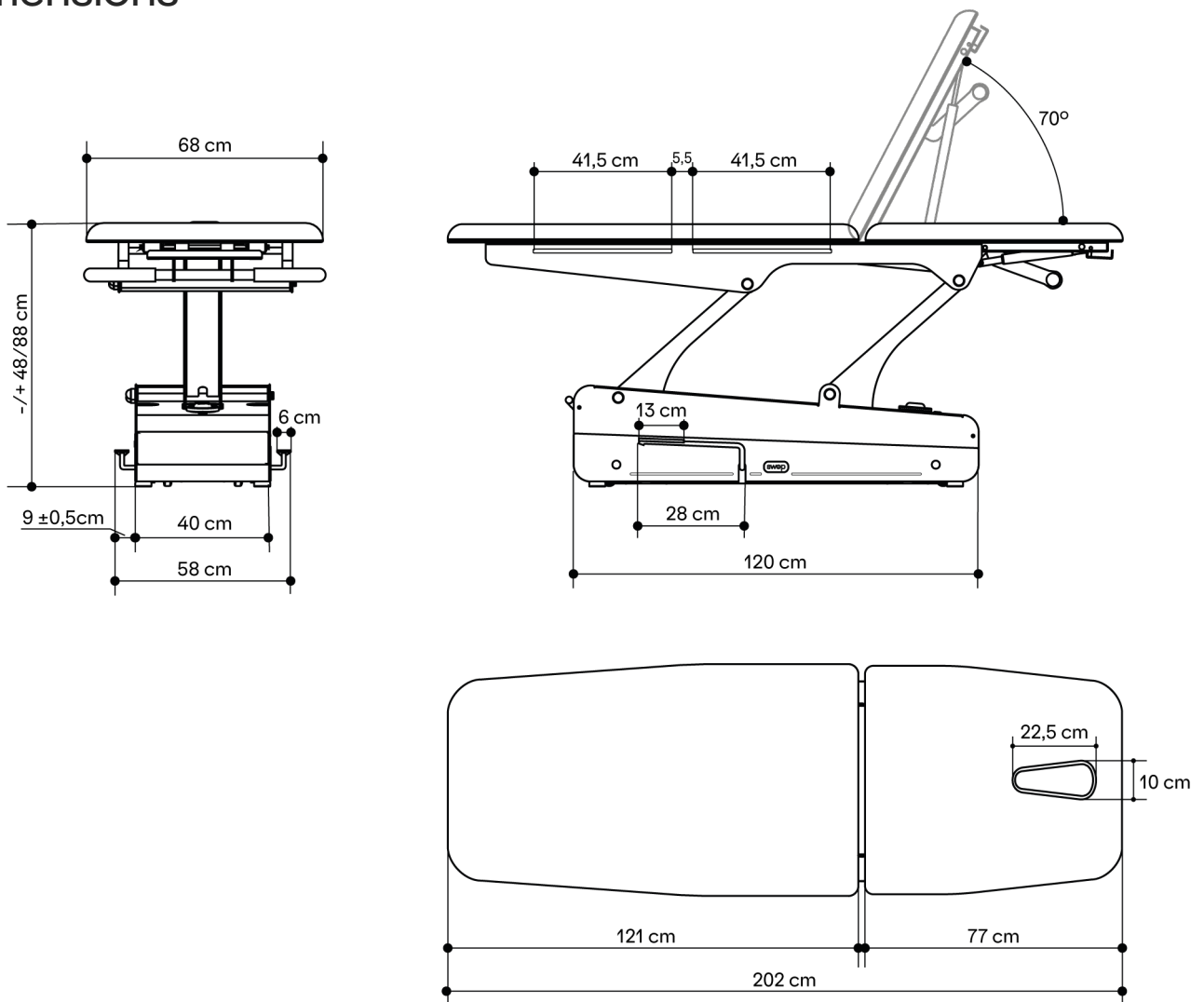


naggura.com

# Swop 2L Pro Hydro Physio



## Dimensions



# Swop 2L Pro Hydro Physio



## General Specifications

DIMENSIONS (LENGTH X WIDTH)  
202 x 68 cm

HEIGHT (MIN. AND MAX.)  
48/88 cm

WEIGHT  
95,5 kg

LIFTING CAPACITY  
200 kg

FRAME COLOUR  
Levers are RAL 7015  
Base Frame is RAL 7047

PRODUCT CLASSIFICATION  
Class I Equipment

APPLIED PARTS  
Type B

MOISTURE RESISTENCE  
IPx0

## Operation

Long head section with 2 gas springs. Handlebar.

2 levers, one in each side of the base, to control height. Press the lever to bring the table up and pull up the lever to bring it down.

4 wheels turning 360°. Fully integrated system underneath the base frame. 1 Central lever.

LED light with a recharging power bank. USB Micro feeder cable included.

## Upholstery

Thickness: 5cm

Density: 40kg/m<sup>3</sup>

Breathing hole and plug.

Seamless upholstery with round edges.

Naggura Skin upholstery: 100% vinyl compound.

Protection against germs and UV rays.

Superior abrasion resistance: >250K cycles.

Flame retardancy: NF P 92-503/M2

Colour: Graphite

## Warranty and conformity

### WARRANTY

2 years on table and upholstery

### CONFORMITY

EN ISO 14971: 2019, EN ISO 20417:2021,

EN ISO 15223-1: 2016, ISO 10993-1: 2018,

EN ISO 10993-5: 2009, EN ISO 10993-10: 2013,

EN ISO 13485:2016,

EN 60601-2-52:2010+ AC:2011+A1:2015,

EN 60601-1-2:2015+ A1:2020,

EN 60601-1:2006+ A1:2013+AC:2014+A12:2014 +A2:2020

## Accessories

Paper roll holder



Bamboo Sound System



Bed Covers

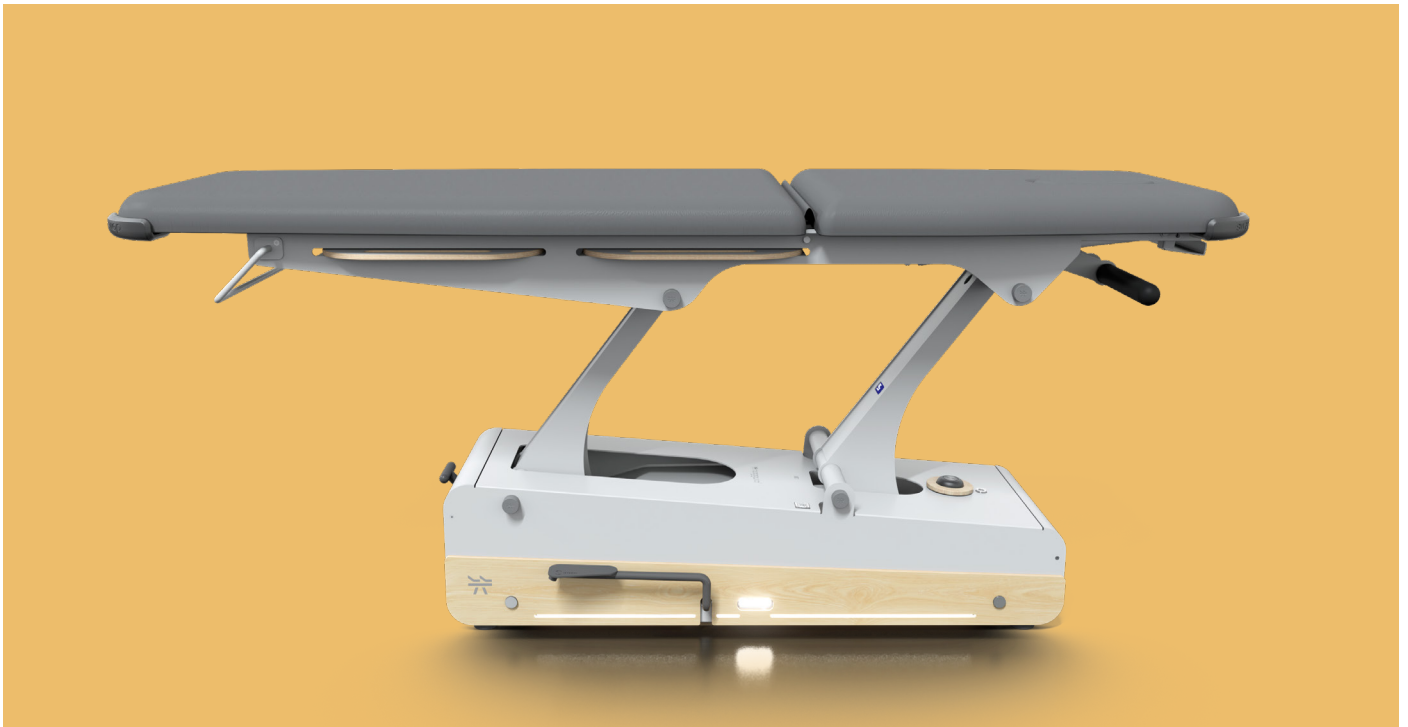


Pack School

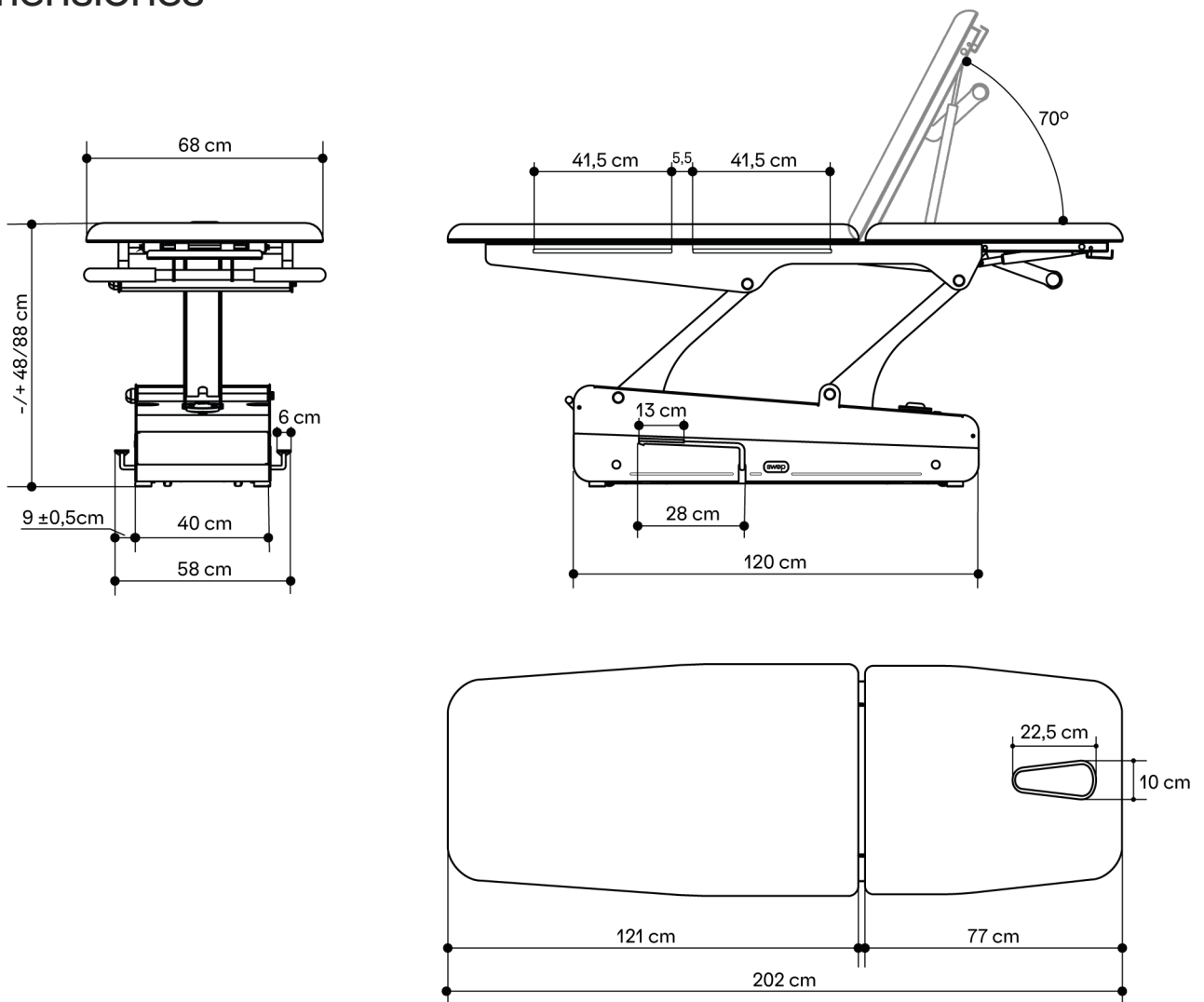
- 2 wooden tables (39,5 x 60 cm)
- 2 metal storage cradles for the tables
- 4 protective corners



# Swop 2L Pro Hydro Physio



## Dimensiones



# Swop 2L Pro Hydro Physio



## Características técnicas

DIMENSIONES (LARGOxANCHO)  
202 x 68 cm

ALTURA (MIN. Y MAX.)  
48/88 cm

PESO  
95,5 kg

CAPACIDAD DE CARGA  
200 kg

COLOR DE LA ESTRUCTURA  
Palancas: RAL 7015  
Base Frame: RAL 7047

CLASIFICACIÓN PRODUCTO  
Equipamiento Clase I

TIPO DE COMPONENTE  
Tipo B

RESISTENCIA HUMEDAD  
IPx0

## Funcionalidades

Cabezal largo con dos pistones.  
Manillar apoyamanos.

2 palancas, una en cada lado de la base, para regular la altura. Apretar para subir la camilla, y tirar para bajarla.

4 ruedas con giro 360°. Sistema completamente integrado bajo la estructura de la base accionado con una palanca.

Luz LED con batería recargable. Cable USB Micro incluido.

## Tapizados

Espesor: 5cm

Densidad: 40kg/m<sup>3</sup>

Agujero y cojín facial.

Borde redondeado sin costuras.

Tapizado con Naggura Skin: 100% Mezcla de vinilo.

Protección contra gérmenes y rayos UV.

Resistencia superior a la abrasión: >250K ciclos.

Protección ignífuga: NF P 92-503/M2

Color: Grafito

## Garantía y conformidad

### GARANTÍA

2 años (camilla y tapizado)

### CONFORMIDAD

EN ISO 14971: 2019, EN ISO 20417:2021,

EN ISO 15223-1: 2016, ISO 10993-1: 2018,

EN ISO 10993-5: 2009, EN ISO 10993-10: 2013,

EN ISO 13485:2016,

EN 60601-2-52:2010+ AC:2011+A1:2015,

EN 60601-1-2:2015+ A1:2020,

EN 60601-1:2006+ A1:2013+AC:2014+A12:2014 +A2:2020

## Accesorios

Portarrollos de papel



Bamboo Sound System



Funda de protección



Pack School

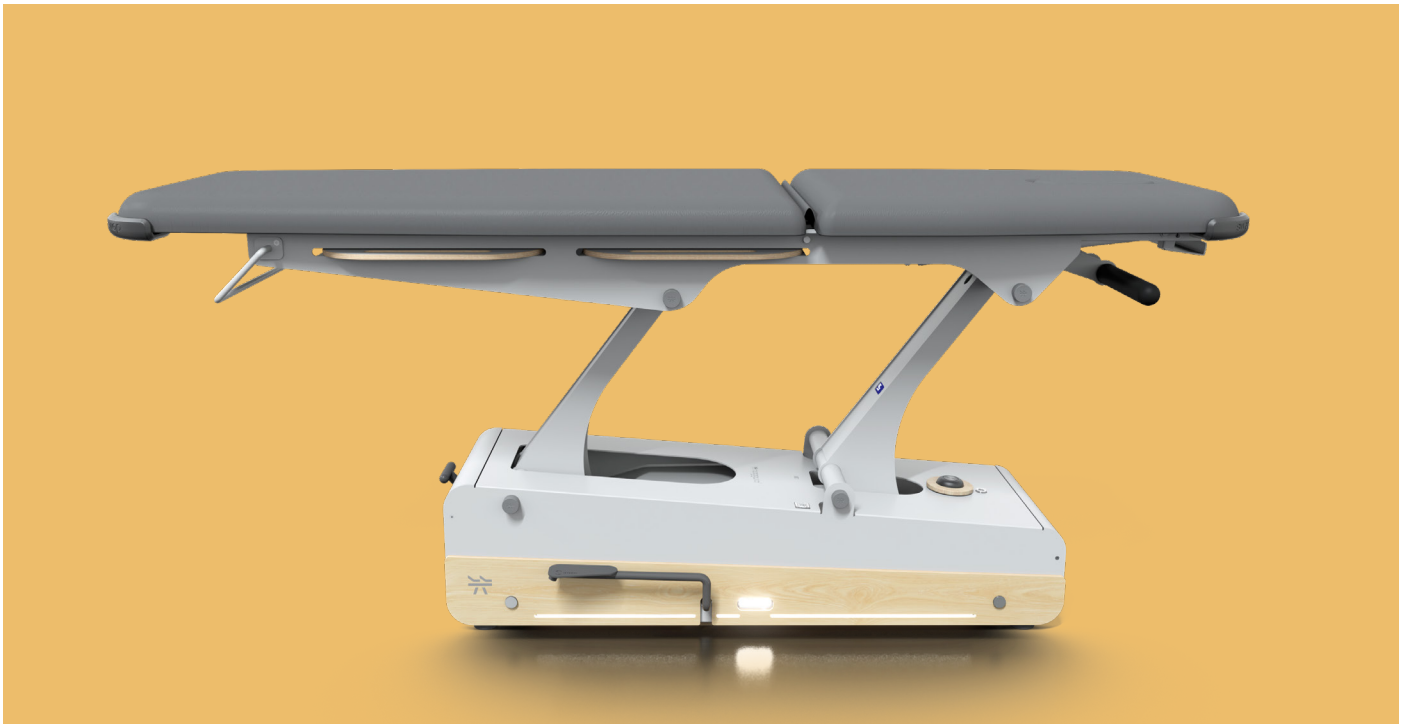
- 2 mesas de madera (39,5 x 60 cm)

- 2 estructuras metálicas para cajones

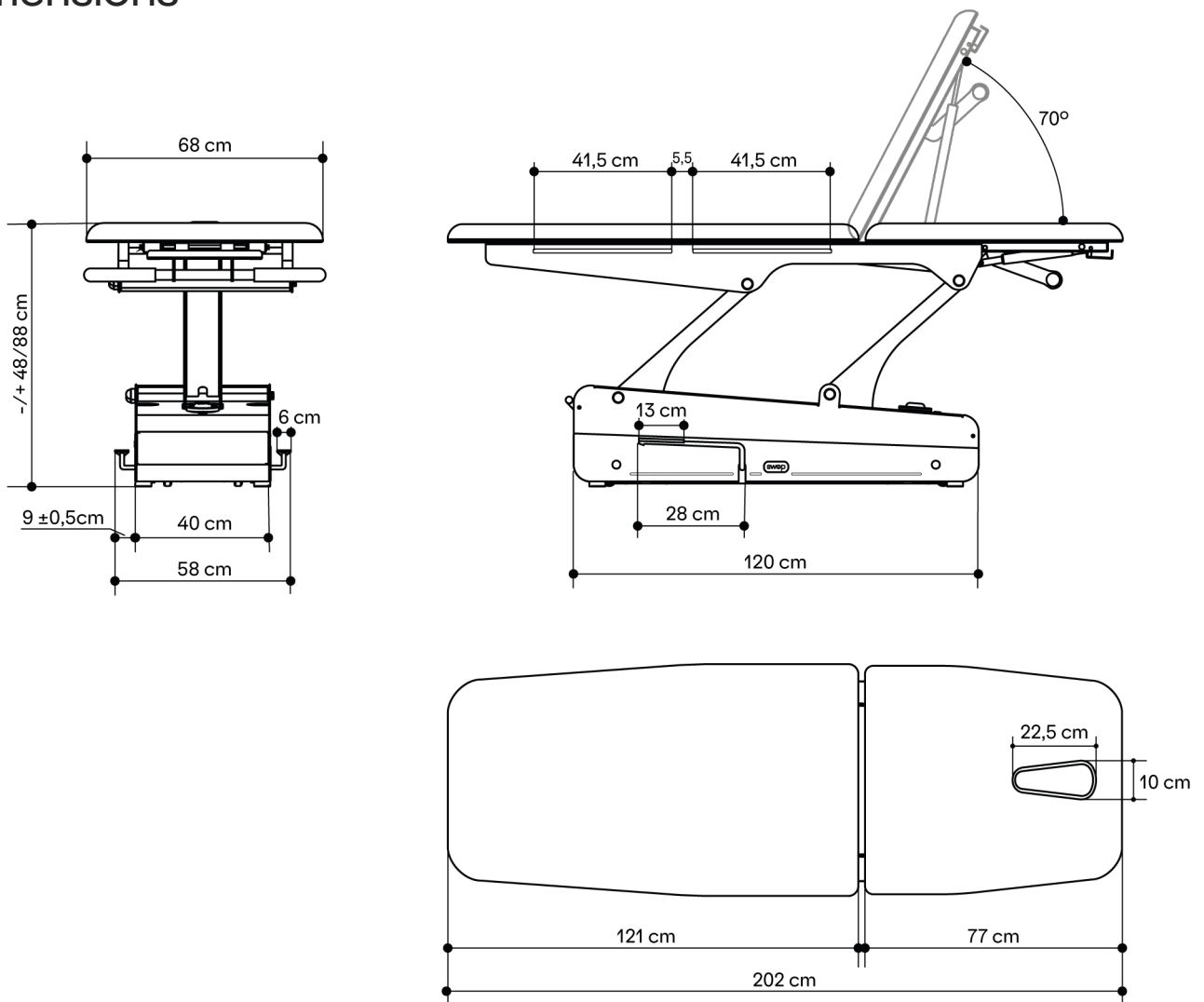
- 4 esquinas protectoras



# Swop 2L Pro Hydro Physio



## Dimensions



# Swop 2L Pro Hydro Physio



## Spécifications Générales

DIMENSIONS (LONGUEUR-LARGEUR)  
202 x 68 cm

HAUTEUR (MIN. ET MAX.)  
48/88 cm

POIDS  
95,5 kg

CAPACITÉ DE CHARGE  
200 kg

COULEUR DU CADRE  
Leviers: RAL 7015  
Base Frame: RAL 7047

CLASSIFICATION DU PRODUIT  
Équipement de classe I

PARTIES APPLIQUÉES  
Type B

RÉSISTANCE À L'HUMIDITÉ  
IPx0

## Fonctionnement

Tête avec 2 vérins à gaz. Support guidon repose-mains.

2 leviers, un à chaque côté de la base, pour régler la hauteur. Poussez le levier pour faire monter la table et tirez-le pour la faire descendre.

4 roues 360°, entièrement intégrées au châssis, et 1 levier permettent de lever la table sur les 4 roues

Système d'éclairage LED rechargeable par batterie Power Bank. Câble d'alimentation USB compris.

## Revêtement

Épaisseur: 5cm

Densité: 40kg/m<sup>3</sup>

Trou visage et bouchon amovible.

Revêtement sans coutures et bords arrondis.

Revêtement avec Naggura Skin : 100% composé de vinyle. Protection contre germes et rayons UV. Résistance supérieure à l'abrasion: >250K cycles. Résistance à la flamme : NF P 92-503/M2

Couleur : Graphite

## Garantie et conformité

### GARANTIE

2 ans sur la table et le revêtement

### CONFORMITÉ

EN ISO 14971: 2019, EN ISO 20417:2021,  
EN ISO 15223-1: 2016, ISO 10993-1: 2018,  
EN ISO 10993-5: 2009, EN ISO 10993-10: 2013,  
EN ISO 13485:2016,  
EN 60601-2-52:2010+ AC:2011+A1:2015,  
EN 60601-1-2:2015+ A1:2020,  
EN 60601-1:2006+ A1:2013+AC:2014+A12:2014 +A2:2020

## Accessoires

Porte-rouleau



Bamboo Sound System



Housse de protection



Pack School

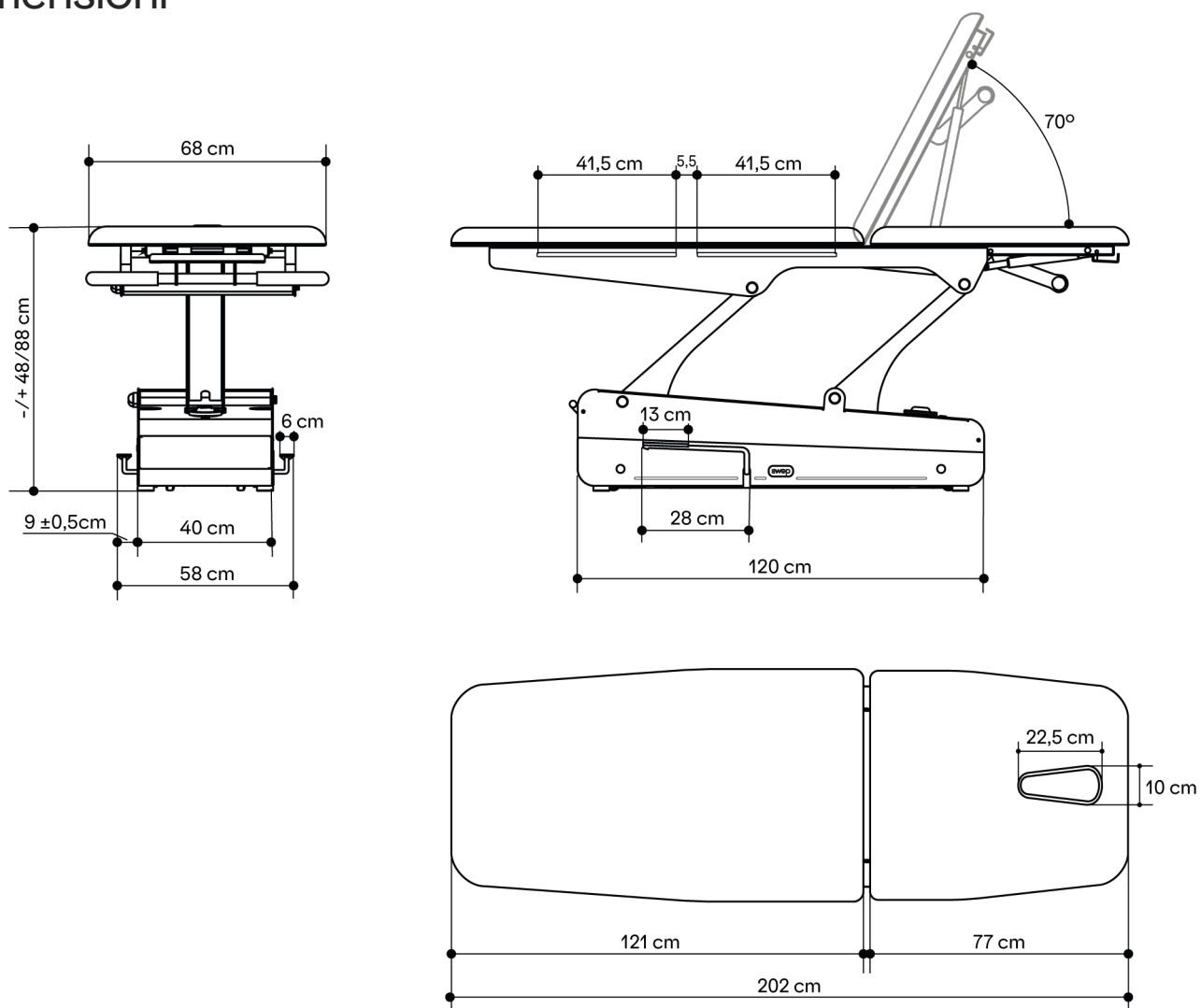
- 2 petites tables en bois (39,5 x 60 cm)
- 2 parties tiroir métalliques
- 4 protections pour les angles de la table



# Swop 2L Pro Hydro Physio



## Dimensioni





# Swop 2L Pro Hydro Physio



## Caratteristiche tecniche

DIMENSIONI (LUNGHEZZA-LARGHEZZA)  
202 x 68 cm

ALTEZZA (MINIMA E MASSIMA)  
48/88 cm

PESO  
95,5 kg

CAPACITÀ DI CARICO  
200 kg

COLORE DEL TELAIO  
Leve: RAL 7015  
Base Frame: RAL 7047

CLASSIFICAZIONE PRODOTTO  
Prodotto di Classe I

PARTI APPLICATE  
Tipo B

RESISTENZA ALL'UMIDITÀ  
IPx0

## Funzionalità

Testiera dotata di 2 pistoni a gas.  
Supporto manubrio.

2 leve, una per ogni lato della base, per regolare l'altezza. Premere per alzare il lettino e tirare per abbassarlo.

4 ruote a 360° completamente integrate nel telaio. 1 leva solleva il lettino sulle sue 4 ruote.

Luce LED con batteria ricaricabile. Cavo USB Micro incluso.

## Imbottiture

Spessore: 5cm

Densità: 40kg/m<sup>3</sup>

Foro e cuscinetto facciale

Bordo arrotondato senza cuciture.

Rivestimento Naggura Skin: 100% Mix vinilico.

Protezione contro germi e raggi UV.

Resistenza superiore all'abrasione. > 250K

Resistenza alla fiamma: NF P 92-503 / M2

Colore: Grafite

## Garanzia e conformità

### GARANZIA

2 anni sul lettino e il rivestimento

### CONFORMITÀ

EN ISO 14971: 2019, EN ISO 20417:2021,

EN ISO 15223-1: 2016, ISO 10993-1: 2018,

EN ISO 10993-5: 2009, EN ISO 10993-10: 2013,

EN ISO 13485:2016,

EN 60601-2-52:2010+ AC:2011+A1:2015,

EN 60601-1-2:2015+ A1:2020,

EN 60601-1:2006+ A1:2013+AC:2014+A12:2014 +A2:2020

## Accessori

### Portarotoli



### Bamboo Sound System



### Copilettoni



### Pack School

- 2 tavolini in legno (39,5 x 60 cm)

- 2 strutture metalliche per i cassetti

- 4 protettori per gli angoli del lettino



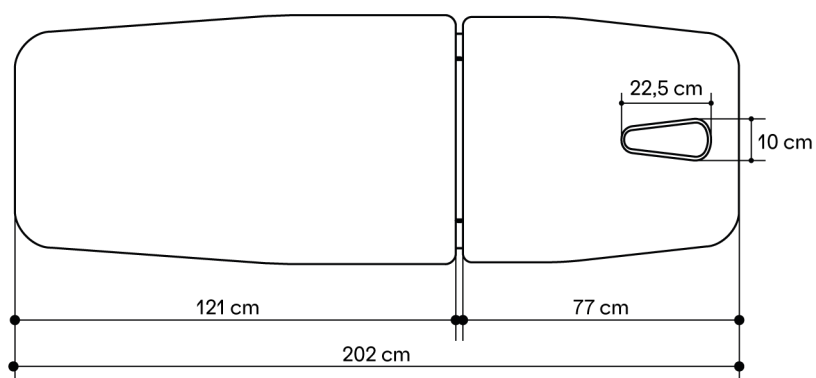
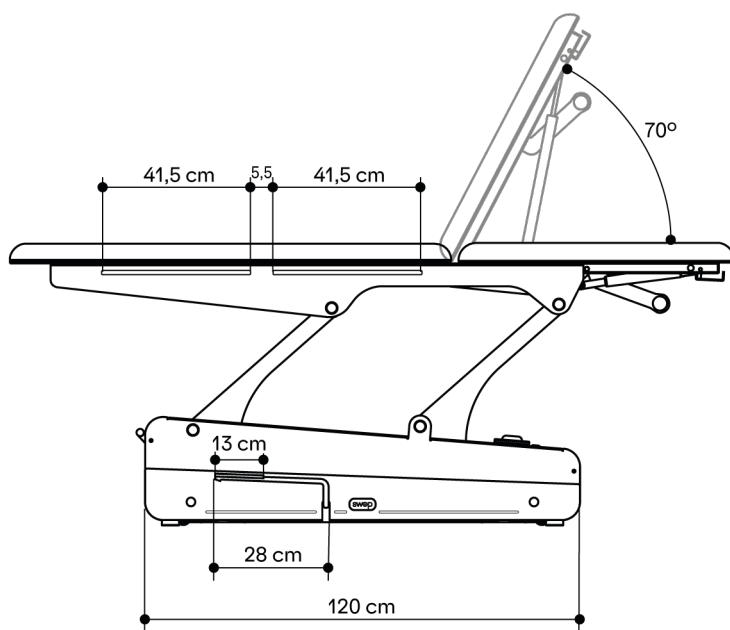
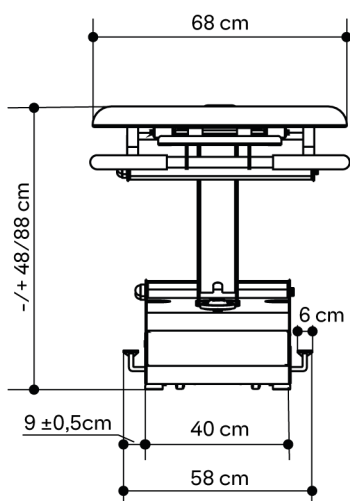
# Swop 2L Pro Hydro Physio



Physiotherapy



## Abmessungen



# Swop 2L Pro Hydro Physio



## Technische Angaben

ABMESSUNGEN (LÄNGE-BREITE)  
202 x 68 cm

HÖHE (MIN. UND MAX.)  
48/88 cm

GEWICHT  
95,5 kg

BELASTBARKEIT  
200 kg

RAHMENFARBE  
Fußhebels: RAL 7015  
Base Frame: RAL 7047

GERÄTEKLASSIFIKATION  
Klasse I Equipment

ANGESCHLOSSENE TEILE  
Typ B

FEUCHTIGKEITSSCHUTZ  
IPx0

## Funktionen

Kopfteil mit zwei Gasfedern für maximale Stabilität. Lenker als Handstütze.

Zur Höhenverstellung ist die Liege beidseitig mit einem Fußhebel ausgestattet. Durch pumpen des Fußhebels, bewegen sie die Liege hoch und runter.

4 Räder 360°, unsichtbar im Untergestell integriert, zentral bedienbar.

LED-Beleuchtung mit eingebauter, aufladbarer Batterie. USB-Micro-Ladekabel-inklusive.

## Polster

Liegenfläche: 5cm

Dicker polsterung: 40kg/m<sup>3</sup>

Kopfteil mit Gesichtsoffnung und Verschlusskissen

Nahtlose und abgerundete Polster

Naggura Skin Polsterbezug: 100 % Vinyl-Mischung.

Schutz vor Keimen und UV-Strahlen.

Hochwertige Abriebfestigkeit: >250K Zyklen

Feuerwiderstandsklasse: NF P 92-503/M2

Farbe: Graphite

## Garantie und Konformität

### GARANTIE

3 Jahre auch auf Polsterbezug

### KONFORMITÄT

EN ISO 14971: 2019, EN ISO 20417:2021,

EN ISO 15223-1: 2016, ISO 10993-1: 2018,

EN ISO 10993-5: 2009, EN ISO 10993-10: 2013,

EN ISO 13485:2016,

EN 60601-2-52:2010+ AC:2011+A1:2015,

EN 60601-1-2:2015+ A1:2020,

EN 60601-1:2006+ A1:2013+AC:2014+A12:2014 +A2:2020

## Zubehör

Papierrollenhalter



Bamboo Sound System



Frotteebezüge



Schülersausrüstung

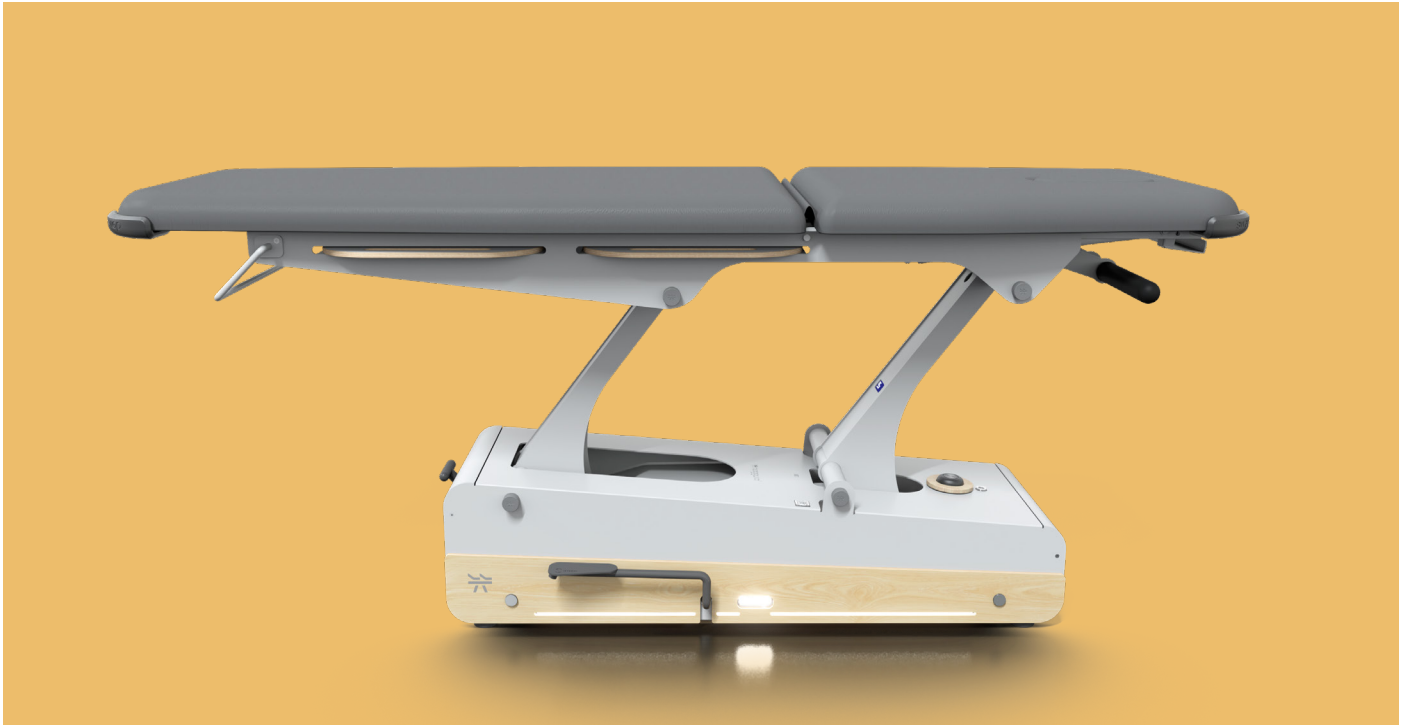
- 2 ausziehbare Arbeitsunterlagen (39,5 x 60 cm)

- 2 Metallgehäuse unter dem Polster um die Arbeitsunterlagen einzuschieben

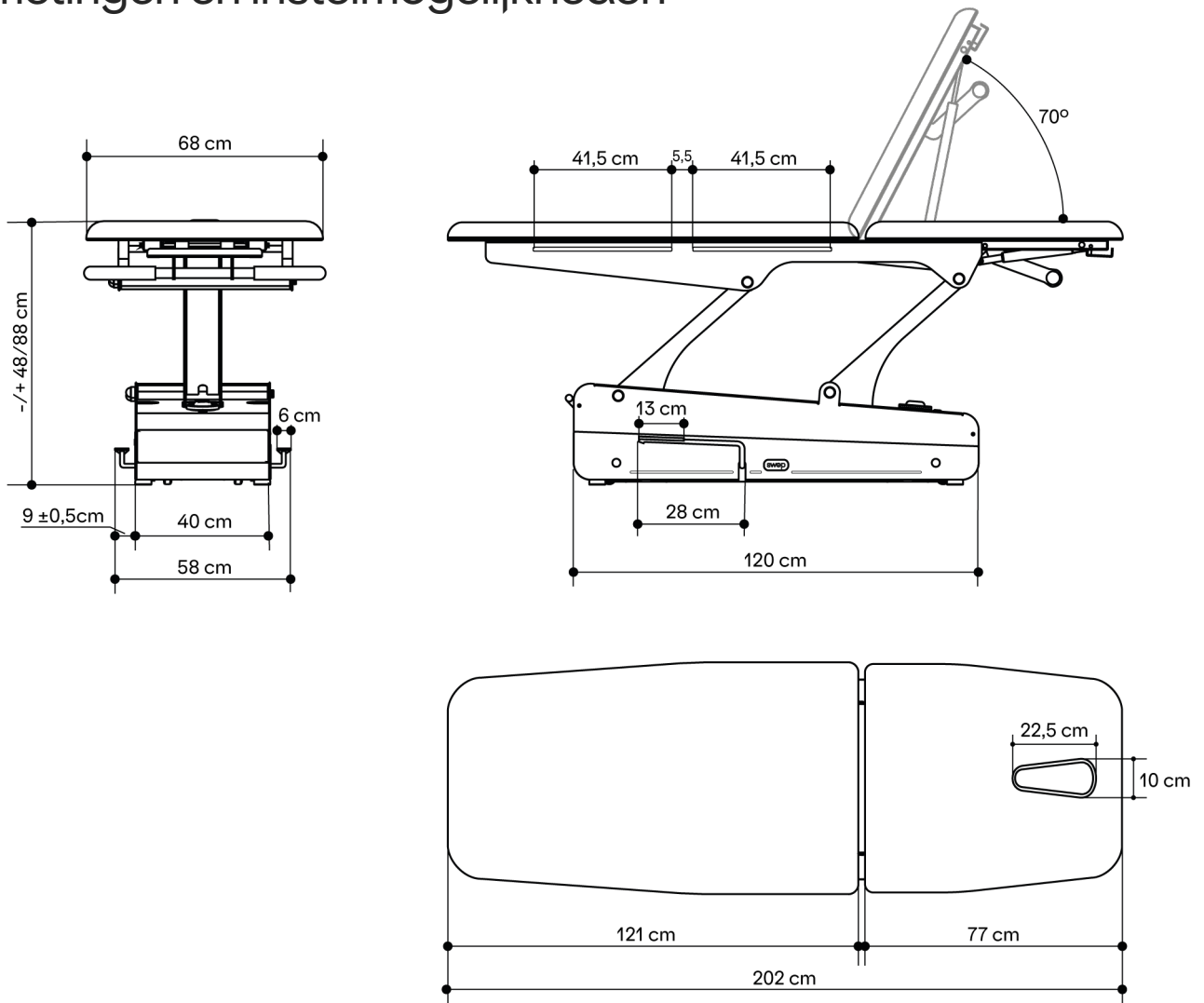
- 4 Kantenschutz



# Swop 2L Pro Hydro Physio



## Afmetingen en instelmogelijkheden



# Swop 2L Pro Hydro Physio



## Algemene Specificaties

AFMETINGEN (LENGTE-BREEDTE)  
202 x 68 cm

HOOGTE (MIN. AND MAX.)  
48/88 cm

GEWICHT  
95,5 kg

MAXIMALE DYNAMISCHE  
BELASTING 200 kg

KLEUR VAN HET FRAME  
Voetpedalen: RAL 7015  
Base Frame: RAL 7047

PRODUKT KLASSE  
Klasse I apparaat

AANGEBRACHTE ONDERDELEN  
Type B

VOCHTBESTEDIGHEID  
IPx0

## Uitrusting

Hoofddeel ondersteund door 2 gasveren voor optimale stabiliteit. Stuur ondersteuning.

Aan beide zijden van de tafel bevindt zit een voetpedaal om de hoogte in te stellen. Pomp de hendel omlaag en de tafel gaat naar boven. Duw de hendel omhoog en de tafel gaat naar beneden.

Wielmechanisme met 4 wielen, centraal te bedienen, onzichtbaar in het onderstel geïntegreerd.

LED verlichting met ingebouwde oplaadbare batterij. USB micro laadsnoer meegeleverd.

## Kussens

Dikte: 5cm

Polstering: 40kg/m<sup>3</sup>

Neusopening met uitneembaar gezichtskussen.

Kussens zonder naad met afgeronde hoeken.

Naggura Skin bekleding: 100% vinyl samenstelling.

Beschermt tegen bacteriën en UV stralen.

Superieure slijtagebestendigheid: >250K Martindale score.

Vlamvertragend: NF P 92-503/M2

Kleur: Graphite

## Garantie en conformiteit

### GARANTIE

3 jaar op bank en kunstleer

### CONFORMITEIT

EN ISO 14971: 2019, EN ISO 20417:2021,

EN ISO 15223-1: 2016, ISO 10993-1: 2018,

EN ISO 10993-5: 2009, EN ISO 10993-10: 2013,

EN ISO 13485:2016,

EN 60601-2-52:2010+ AC:2011+A1:2015,

EN 60601-1-2:2015+ A1:2020,

EN 60601-1:2006+ A1:2013+AC:2014+A12:2014 +A2:2020

## Toebehoren

Papierrolhouder



Bamboo Sound System



Hoezen



Pack School

- 2 houten uitneembare werkbladen (39,5 x 60 cm)
- 2 metalen opbergunits voor de werkbladen
- 4 bumpers ter bescherming van de kussens

