

→
REF. ELO3E
TABLE DE TRAITEMENT
ÉLECTRIQUE



CARACTÉRISTIQUES TECHNIQUES



Table à 3 plans

Longueur:	195 cm
Largeur:	66 cm
Hauteur:	47,5-91,5 cm
Poids:	64 kg
Charge maximale:	250 kg
Moteurs:	1
Épaisseur de la mousse:	5 cm
Densité:	36 kg/m ³
Revêtement:	PVC ●●

FONCTIONS MOTORISÉES



- Hauteur (position à plat): 47,5-91,5 cm

FONCTIONS MANUELLES



- Inclinaison (entre -40° et +65°) du dossier par vérin à gaz
- Inclinaison (entre -40° et +65°) du repose-pied par vérin à gaz

INCLUS



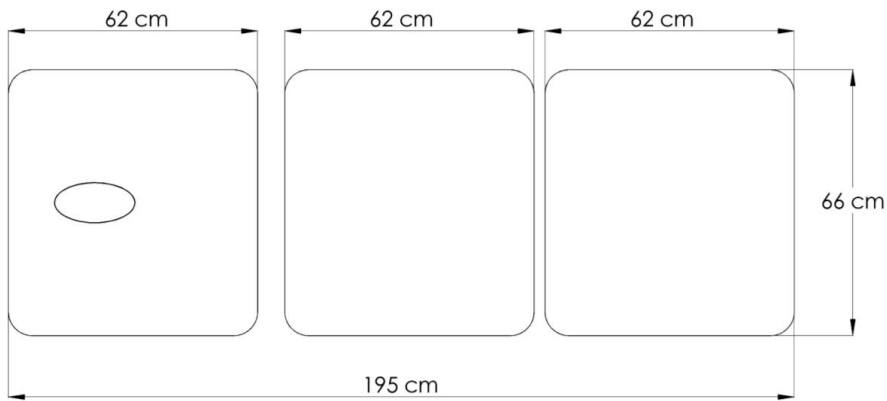
- Barre périphérique pour régler la hauteur
- Trou visage
- Système de 4 grandes roues rétractables pour faciliter sa mobilité
- Porte-rouleau

CERTIFICATIONS CE



- Dispositif Médical de Classe I. Règlement Européen des Dispositifs Médicaux (UE) 2017/745

→
REF. ELO3E
TABLE DE TRAITEMENT
ÉLECTRIQUE



KG
max 250 kg

