

Gama *Eco7*



Eléctrica / Electric / Électrique
2 cuerpos / 2 section / 2 panneaux

CE-0127-R	1
CE-0127	2
CE-2127-R	3
CE-2127	4
CE-0127-AR	5
CE-0127-A	6
CE-2127-AR	7
CE-2127-A	8

Eléctrica / Electric / Électrique
3 cuerpos / 3 section / 3 panneaux

CE-0137-R	9
CE-0137	10
CE-2137-R	11
CE-2137	12
CE-0137-RPC	13
CE-0137-PC	14
CE-2137-RPC	15
CE-2137-PC	16

Eléctrica / Electric / Électrique
Osteopatía / Osteopathy / Ostéopathie

CE-0177-R	17
CE-0197-R	18

Hidráulica / Hydraulic / Hydraulique
2 cuerpos / 2 section / 2 panneaux

CH-0127-R	19
CH-0127	20
CH-2127-R	21
CH-2127	22
CH-0127-AR	23
CH-0127-A	24
CH-2127-AR	25
CH-2127-A	26

Hidráulica / Hydraulic / Hydraulique
3 cuerpos / 3 section / 3 panneaux

CH-0137-R	27
CH-0137	28
CH-2137-R	29
CH-2137	30
CH-0137-RPC	31
CH-0137-PC	32
CH-2137-RPC	33
CH-2137-PC	34

Hidráulica / Hydraulic / Hydraulique
Osteopatía / Osteopathy / Ostéopathie

CH-0177-R	35
CH-0197-R	37



CE-0127-R

Électrique / Electric / Eléctrica
2 panneaux / 2 section / 2 cuerpos

Camilla de reconocimiento eléctrica de 2 secciones con subida recta sin desplazamiento lateral, portarrollos, tapón facial y ruedas escamoteables.

- Regulación de altura mediante motor eléctrico con mando de mano
- Subida recta sin desplazamiento lateral
- Respaldo elevable/reclinable mediante palancas
- Respaldo con orificio facial
- Tapón facial
- Portarrollos
- Sistema de ruedas escamoteables mediante pedal único (para facilitar la movilidad de la camilla, NO para el transporte de pacientes)
- 4 niveladores ajustables para evitar los pequeños desniveles
- Peso soportado: 180 kg
- Espuma estándar 5cm+1cm y densidad 30kg/m³
- Polipiel: protección Permablok (antimicrobiana, antibacteriana y antimicótica)
- Estructura en tubo de acero recubierta de polvo epoxi y cocida en horno a 210°C
- El motor/motores cumplen con las normativas de seguridad europeas
- Producto CE. Fabricado en España

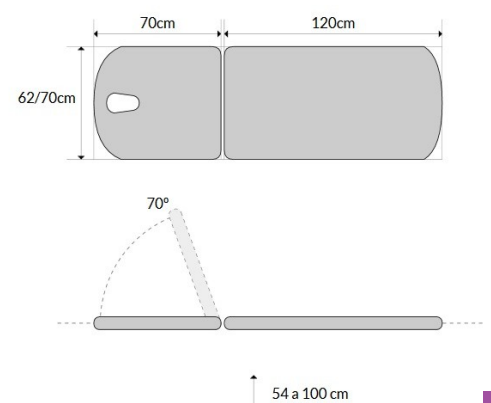
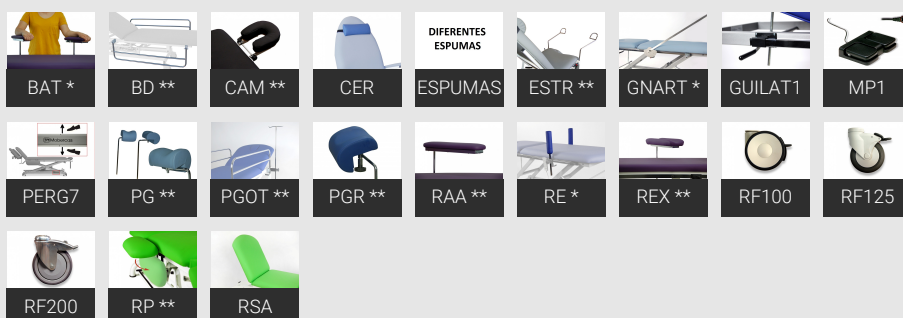
Electric examination couch of 2 sections with vertical elevation and no horizontal movements, a paper roll holder, a breathing hole plug and retractable wheels.

- Height regulation by an electric motor with hand switch control
- Vertical elevation without horizontal movements
- Adjustable backrest by lever system
- Backrest with breathing hole
- Breathing hole plug
- Paper roll holder
- Retractable wheel system activated by a single central pedal (to move the couch, NOT to transport patients)
- 4 adjustable feet for stability on uneven surfaces
- Lifting capacity: 180 kg
- Standard foam 5cm+1cm and density 30kg/m³
- Imitation leather: Permablok protection (antifungal, antibacterial and antimycotic)
- Structure made of steel tube F1 coated with an epoxy powder coating and oven-baked at 210°C
- The engines meet the European safety regulation.
- CE marking product. Made in Spain

Table d'examen électrique en 2 plans avec montée à la verticale sans déplacement latéral, porte-rouleaux, bouchon facial et roulettes escamotables.

- Réglage de la hauteur par moteur électrique avec commande manuelle
- Montée à la verticale sans déplacement latéral
- Dossier réglable par leviers
- Dossier avec trou visage
- Bouchon facial
- Porte-rouleaux
- Système de roulettes escamotables par une seule pédale (pour le déplacement de la table et PAS pour le transport des patients)
- 4 patins réglables pour inégalités du sol
- Poids supporté: 180 kg
- Mousse standard 5cm+1cm et densité 30kg/m³
- Similicuir: protection Permablok (antibactérienne, antimicrobienne et antimycosique)
- Châssis mécano soudé en acier. Finition: peinture poudre époxy cuite au four à 210°C
- Les moteurs se conforment aux normes de sécurité européennes
- Produit CE. Fabriqué en Espagne

Extras opcionales / Optional extras / Options extras





CE-0127

Eléctrica / Electric / Électrique
2 cuerpos / 2 section / 2 panneaux

Camilla de reconocimiento eléctrica de 2 secciones con subida recta sin desplazamiento lateral, portarrollos y tapón facial.

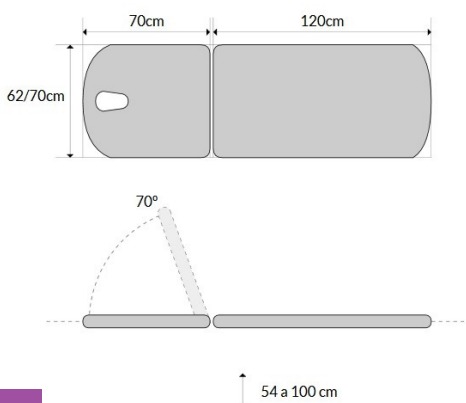
- Regulación de altura mediante motor eléctrico con mando de mano
- Subida recta sin desplazamiento lateral
- Respaldo elevable/reclinable mediante palancas
- Respaldo con orificio facial
- Tapón facial
- Portarrollos
- 4 niveladores ajustables para evitar los pequeños desniveles
- Peso soportado: 180 kg
- Espuma estándar 5cm+1cm y densidad 30kg/m³
- Polipiel: protección Permablok (antimicrobiana, antibacteriana y antimicótica)
- Estructura en tubo de acero recubierta de polvo epoxi y cocida en horno a 210°C
- El motor/motores cumplen con las normativas de seguridad europeas
- Producto CE. Fabricado en España

Electric examination couch of 2 sections with vertical elevation and no horizontal movements, a paper roll holder and a breathing hole plug.

- Height regulation by an electric motor with hand switch control
- Vertical elevation without horizontal movements
- Adjustable backrest by lever system
- Backrest with breathing hole
- Breathing hole plug
- Paper roll holder
- 4 adjustable feet for stability on uneven surfaces
- Lifting capacity: 180 kg
- Standard foam 5cm+1cm and density 30kg/m³
- Imitation leather: Permablok protection (antifungal, antibacterial and antimycotic)
- Structure made of steel tube F1 coated with an epoxy powder coating and oven-baked at 210°C
- The engines meet the European safety regulation.
- CE marking product. Made in Spain

Table d'examen électrique en 2 plans avec montée à la verticale sans déplacement latéral, porte-rouleaux et bouchon facial.

- Réglage de la hauteur par moteur électrique avec commande manuelle
- Montée à la verticale sans déplacement latéral
- Dossier réglable par leviers
- Dossier avec trou visage
- Bouchon facial
- Porte-rouleaux
- 4 patins réglables pour inégalités du sol
- Poids supporté: 180 kg
- Mousse standard 5cm+1cm et densité 30kg/m³
- Similicuir: protection Permablok (antibactérienne, antimicrobienne et antimycosique)
- Châssis mécano soudé en acier. Finition: peinture poudre époxy cuite au four à 210°C
- Les moteurs se conforment aux normes de sécurité européennes
- Produit CE. Fabriqué en Espagne



Extras opcionales / Optional extras / Options extras





CE-2127-R

Électrique / Electric / Eléctrica
2 panneaux / 2 section / 2 cuerpos

Camilla de reconocimiento eléctrica de 2 secciones, con portarrollos, tapón facial y ruedas escamoteables.

- Regulación de altura mediante motor eléctrico con mando de mano
- Respaldo elevable/reclinable mediante palancas
- Respaldo con orificio facial
- Tapón facial
- Portarrollos
- Sistema de ruedas escamoteables mediante pedal único (para facilitar la movilidad de la camilla, NO para el transporte de pacientes)
- 4 niveladores ajustables para evitar los pequeños desniveles
- Peso soportado: 180 kg
- Espuma estándar 5cm+1cm y densidad 30kg/m³
- Polipiel: protección Permablok (antimicrobiana, antibacteriana y antimicótica)
- Estructura en tubo de acero recubierta de polvo epoxi y cocida en horno a 210°C
- El motor/motores cumplen con las normativas de seguridad europeas
- Producto CE. Fabricado en España

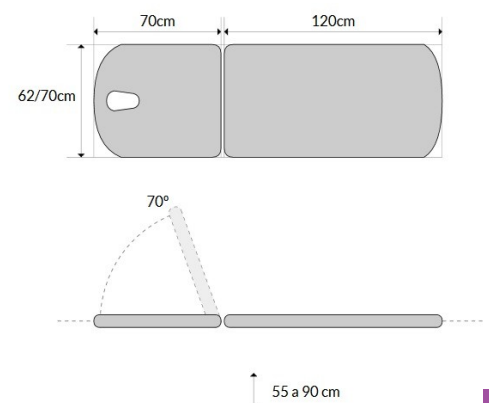
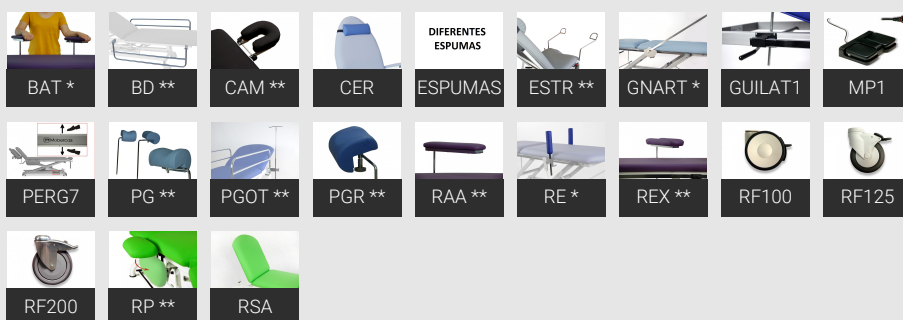
Electric examination couch of 2 sections with a paper roll holder, a breathing hole plug and retractable wheels.

- Height regulation by an electric motor with hand switch control
- Adjustable backrest by lever system
- Backrest with breathing hole
- Breathing hole plug
- Paper roll holder
- Retractable wheel system activated by a single central pedal (to move the couch, NOT to transport patients)
- 4 adjustable feet for stability on uneven surfaces
- Lifting capacity: 180 kg
- Standard foam 5cm+1cm and density 30kg/m³
- Imitation leather: Permablok protection (antifungal, antibacterial and antimycotic)
- Structure made of steel tube F1 coated with an epoxy powder coating and oven-baked at 210°C
- The engines meet the European safety regulation.
- CE marking product. Made in Spain

Table d'examen électrique en 2 plans avec porte-rouleaux, bouchon facial et roulettes escamotables.

- Réglage de la hauteur par moteur électrique avec commande manuelle
- Dossier réglable par leviers
- Dossier avec trou visage
- Bouchon facial
- Porte-rouleaux
- Système de roulettes escamotables par une seule pédale (pour le déplacement de la table et PAS pour le transport des patients)
- 4 patins réglables pour inégalités du sol
- Poids supporté: 180 kg
- Mousse standard 5cm+1cm et densité 30kg/m³
- Similicuir: protection Permablok (antibactérienne, antimicrobienne et antimycosique)
- Châssis mécano soudé en acier. Finition: peinture poudre époxy cuite au four à 210°C
- Les moteurs se conforment aux normes de sécurité européennes
- Produit CE. Fabriqué en Espagne

Extras opcionales / Optional extras / Options extras





CE-2127

Eléctrica / Electric / Électrique
2 cuerpos / 2 section / 2 panneaux

Camilla de reconocimiento eléctrica de 2 secciones con portarrollos y tapón facial.

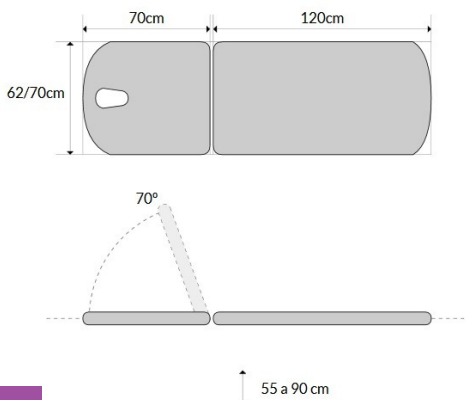
- Regulación de altura mediante motor eléctrico con mando de mano
- Respaldo elevable/reclinable mediante palancas
- Respaldo con orificio facial
- Tapón facial
- Portarrollos
- 4 niveladores ajustables para evitar los pequeños desniveles
- Peso soportado: 180 kg
- Espuma estándar 5cm+1cm y densidad 30kg/m³
- Polipiel: protección Permablok (antimicrobiana, antibacteriana y antimicótica)
- Estructura en tubo de acero recubierta de polvo epoxi y cocida en horno a 210°C
- El motor/motores cumplen con las normativas de seguridad europeas
- Producto CE. Fabricado en España

Electric examination couch of 2 sections with a paper roll holder and a breathing hole plug.

- Height regulation by an electric motor with hand switch control
- Adjustable backrest by lever system
- Backrest with breathing hole
- Breathing hole plug
- Paper roll holder
- 4 adjustable feet for stability on uneven surfaces
- Lifting capacity: 180 kg
- Standard foam 5cm+1cm and density 30kg/m³
- Imitation leather: Permablok protection (antifungal, antibacterial and antimycotic)
- Structure made of steel tube F1 coated with an epoxy powder coating and oven-baked at 210°C
- The engines meet the European safety regulation.
- CE marking product. Made in Spain

Table d'examen électrique en 2 plans avec porte-rouleaux et bouchon facial.

- Réglage de la hauteur par moteur électrique avec commande manuelle
- Dossier réglable par leviers
- Dossier avec trou visage
- Bouchon facial
- Porte-rouleaux
- 4 patins réglables pour inégalités du sol
- Poids supporté: 180 kg
- Mousse standard 5cm+1cm et densité 30kg/m³
- Similicuir: protection Permablok (antibactérienne, antimicrobienne et antimycosique)
- Châssis mécano soudé en acier. Finition: peinture poudre époxy cuite au four à 210°C
- Les moteurs se conforment aux normes de sécurité européennes
- Produit CE. Fabriqué en Espagne



Extras opcionales / Optional extras / Options extras





CE-0127-AR

Électrique / Electric / Eléctrica
2 panneaux / 2 section / 2 cuerpos

Camilla de reconocimiento eléctrica de 2 secciones con respaldo reclinable en negativo y subida recta sin desplazamiento lateral, portarrollos, tapón facial y ruedas escamoteables.

- Regulación de altura mediante motor eléctrico con mando de mano
- Subida recta sin desplazamiento lateral
- Respaldo elevable/reclinable en negativo mediante palancas
- Respaldo con orificio facial
- Tapón facial
- Portarrollos
- Sistema de ruedas escamoteables mediante pedal único (para facilitar la movilidad de la camilla, NO para el transporte de pacientes)
- 4 niveladores ajustables para evitar los pequeños desniveles
- Peso soportado: 180 kg
- Espuma estándar 5cm+1cm y densidad 30kg/m³
- Polipiel: protección Permablok (antimicrobiana, antibacteriana y antimicótica)
- Estructura en tubo de acero recubierta de polvo epoxi y cocida en horno a 210°C
- El motor/motores cumplen con las normativas de seguridad europeas
- Producto CE. Fabricado en España

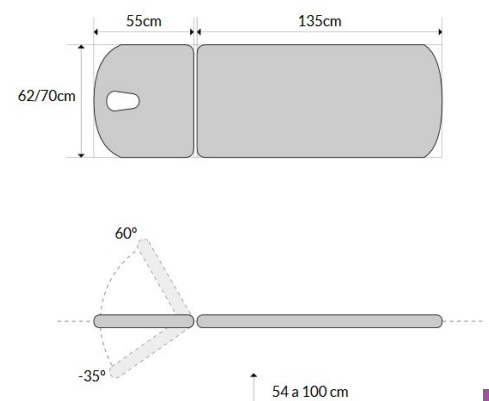
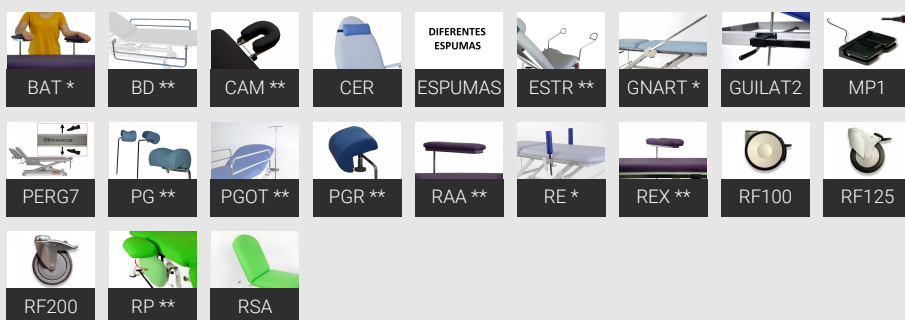
Electric examination couch of 2 sections with vertical elevation and no horizontal movements, a negative adjustment of the backrest, a paper roll holder, a breathing hole plug and retractable wheels.

- Height regulation by an electric motor with hand switch control
- Vertical elevation without horizontal movements
- Negative adjustment of the backrest by lever system
- Backrest with breathing hole
- Breathing hole plug
- Paper roll holder
- Retractable wheel system activated by a single central pedal (to move the couch, NOT to transport patients)
- 4 adjustable feet for stability on uneven surfaces
- Lifting capacity: 180 kg
- Standard foam 5cm+1cm and density 30kg/m³
- Imitation leather: Permablok protection (antifungal, antibacterial and antimycotic)
- Structure made of steel tube F1 coated with an epoxy powder coating and oven-baked at 210°C
- The engines meet the European safety regulation.
- CE marking product. Made in Spain

Table d'examen électrique en 2 plans avec montée à la verticale sans déplacement latéral, dossier pro/déclive, porte-rouleaux, bouchon facial et roulettes escamotables.

- Réglage de la hauteur par moteur électrique avec commande manuelle
- Montée à la verticale sans déplacement latéral
- Dossier pro/déclive réglable par leviers
- Dossier avec trou visage
- Bouchon facial
- Porte-rouleaux
- Système de roulettes escamotables par une seule pédale (pour le déplacement de la table et PAS pour le transport des patients)
- 4 patins réglables pour inégalités du sol
- Poids supporté: 180 kg
- Mousse standard 5cm+1cm et densité 30kg/m³
- Similicuir: protection Permablok (antibactérienne, antimicrobienne et antimycosique)
- Châssis mécano soudé en acier. Finition: peinture poudre époxy cuite au four à 210°C
- Les moteurs se conforment aux normes de sécurité européennes
- Produit CE. Fabriqué en Espagne

Extras opcionales / Optional extras / Options extras





CE-0127-A

Eléctrica / Electric / Électrique
2 cuerpos / 2 section / 2 panneaux

Camilla de reconocimiento eléctrica de 2 secciones con respaldo reclinable en negativo y subida recta sin desplazamiento lateral, portarrollos y tapón facial.

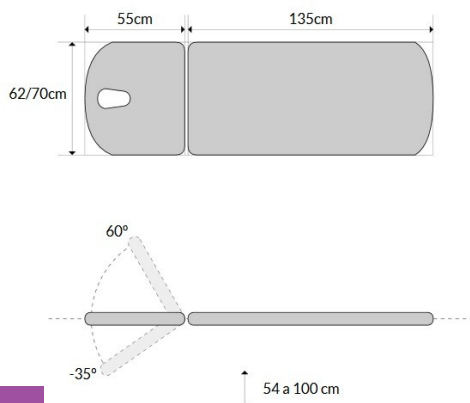
- Regulación de altura mediante motor eléctrico con mando de mano
- Subida recta sin desplazamiento lateral
- Respaldo elevable/reclinable en negativo mediante palancas
- Respaldo con orificio facial
- Tapón facial
- Portarrollos
- 4 niveladores ajustables para evitar los pequeños desniveles
- Peso soportado: 180 kg
- Espuma estándar 5cm+1cm y densidad 30kg/m³
- Polipiel: protección Permablok (antimicrobiana, antibacteriana y antimicótica)
- Estructura en tubo de acero recubierta de polvo epoxi y cocida en horno a 210°C
- El motor/motores cumplen con las normativas de seguridad europeas
- Producto CE. Fabricado en España

Electric examination couch of 2 sections with vertical elevation and no horizontal movements, a negative adjustment of the backrest, a paper roll holder and a breathing hole plug.

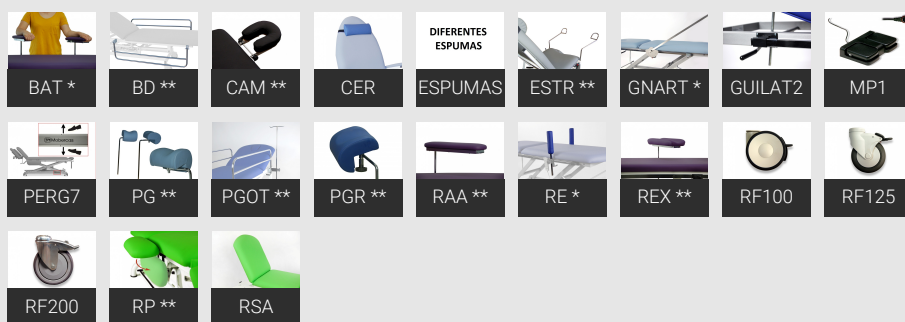
- Height regulation by an electric motor with hand switch control
- Vertical elevation without horizontal movements
- Negative adjustment of the backrest by lever system
- Backrest with breathing hole
- Breathing hole plug
- Paper roll holder
- 4 adjustable feet for stability on uneven surfaces
- Lifting capacity: 180 kg
- Standard foam 5cm+1cm and density 30kg/m³
- Imitation leather: Permablok protection (antifungal, antibacterial and antimycotic)
- Structure made of steel tube F1 coated with an epoxy powder coating and oven-baked at 210°C
- The engines meet the European safety regulation.
- CE marking product. Made in Spain

Table d'examen électrique en 2 plans avec montée à la verticale sans déplacement latéral, dossier pro/déclive, porte-rouleaux et bouchon facial.

- Réglage de la hauteur par moteur électrique avec commande manuelle
- Montée à la verticale sans déplacement latéral
- Dossier pro/déclive réglable par leviers
- Dossier avec trou visage
- Bouchon facial
- Porte-rouleaux
- 4 patins réglables pour inégalités du sol
- Poids supporté: 180 kg
- Mousse standard 5cm+1cm et densité 30kg/m³
- Similicuir: protection Permablok (antibactérienne, antimicrobienne et antimycosique)
- Châssis mécano soudé en acier. Finition: peinture poudre époxy cuite au four à 210°C
- Les moteurs se conforment aux normes de sécurité européennes
- Produit CE. Fabriqué en Espagne



Extras opcionales / Optional extras / Options extras





CE-2127-AR

Électrique / Electric / Eléctrica
2 panneaux / 2 section / 2 cuerpos

Camilla de reconocimiento eléctrica de 2 secciones con respaldo reclinable en negativo, portarrollos, tapón facial y ruedas escamoteables.

- Regulación de altura mediante motor eléctrico con mando de mano
- Respaldo elevable/reclinable en negativo mediante palancas
- Respaldo con orificio facial
- Tapón facial
- Portarrollos
- Sistema de ruedas escamoteables mediante pedal único (para facilitar la movilidad de la camilla, NO para el transporte de pacientes)
- 4 niveladores ajustables para evitar los pequeños desniveles
- Peso soportado: 180 kg
- Espuma estándar 5cm+1cm y densidad 30kg/m³
- Polipiel: protección Permablok (antimicrobiana, antibacteriana y antimicótica)
- Estructura en tubo de acero recubierta de polvo epoxi y cocida en horno a 210°C
- El motor/motores cumplen con las normativas de seguridad europeas
- Producto CE. Fabricado en España

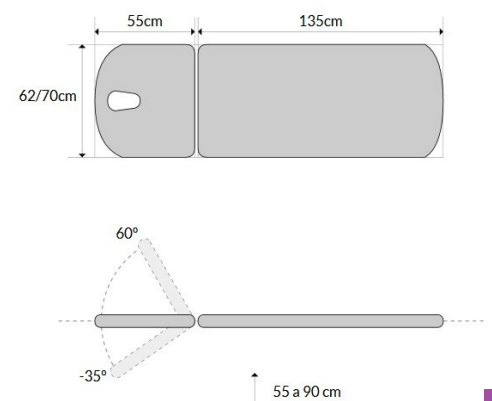
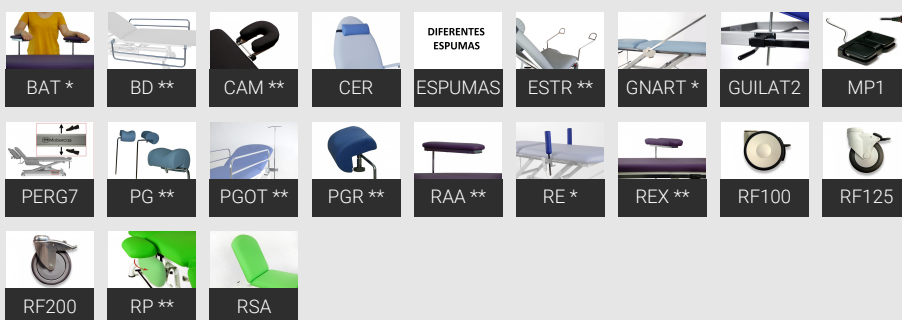
Electric examination couch of 2 sections with a negative adjustment of the backrest, a paper roll holder, a breathing hole plug and retractable wheels.

- Height regulation by an electric motor with hand switch control
- Negative adjustment of the backrest by lever system
- Backrest with breathing hole
- Breathing hole plug
- Paper roll holder
- Retractable wheel system activated by a single central pedal (to move the couch, NOT to transport patients)
- 4 adjustable feet for stability on uneven surfaces
- Lifting capacity: 180 kg
- Standard foam 5cm+1cm and density 30kg/m³
- Imitation leather: Permablok protection (antifungal, antibacterial and antimycotic)
- Structure made of steel tube F1 coated with an epoxy powder coating and oven-baked at 210°C
- The engines meet the European safety regulation.
- CE marking product. Made in Spain

Table d'examen électrique en 2 plans avec dossier pro/déclive, porte-rouleaux, bouchon facial et roulettes escamotables.

- Réglage de la hauteur par moteur électrique avec commande manuelle
- Dossier pro/déclive réglable par leviers
- Dossier avec trou visage
- Bouchon facial
- Porte-rouleaux
- Système de roulettes escamotables par une seule pédale (pour le déplacement de la table et PAS pour le transport des patients)
- 4 patins réglables pour inégalités du sol
- Poids supporté: 180 kg
- Mousse standard 5cm+1cm et densité 30kg/m³
- Similicuir: protection Permablok (antibactérienne, antimicrobienne et antimycosique)
- Châssis mécano soudé en acier. Finition: peinture poudre époxy cuite au four à 210°C
- Les moteurs se conforment aux normes de sécurité européennes
- Produit CE. Fabriqué en Espagne

Extras opcionales / Optional extras / Options extras





CE-2127-A

Eléctrica / Electric / Électrique
2 cuerpos / 2 section / 2 panneaux

Camilla de reconocimiento eléctrica de 2 secciones con respaldo reclinable en negativo, portarrollos y tapón facial.

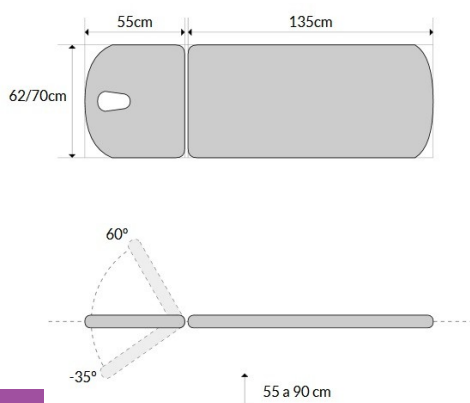
- Regulación de altura mediante motor eléctrico con mando de mano
- Respaldo elevable/reclinable en negativo mediante palancas
- Respaldo con orificio facial
- Tapón facial
- Portarrollos
- 4 niveladores ajustables para evitar los pequeños desniveles
- Peso soportado: 180 kg
- Espuma estándar 5cm+1cm y densidad 30kg/m³
- Polipiel: protección Permablok (antimicrobiana, antibacteriana y antimicótica)
- Estructura en tubo de acero recubierta de polvo epoxi y cocida en horno a 210°C
- El motor/motores cumplen con las normativas de seguridad europeas
- Producto CE. Fabricado en España

Electric examination couch of 2 sections with negative adjustment of the backrest, a paper roll holder and a breathing hole plug.

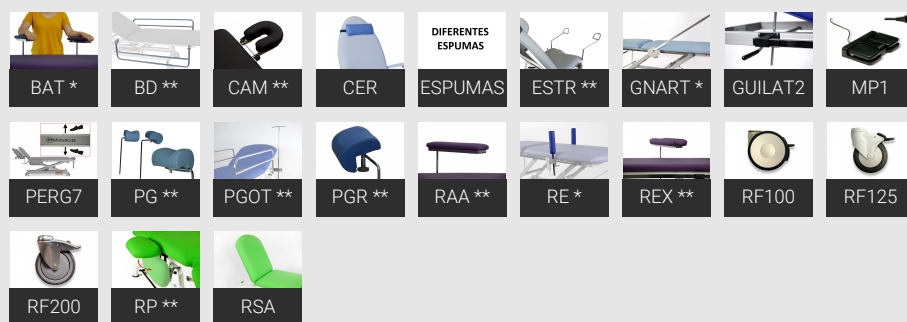
- Height regulation by an electric motor with hand switch control
- Negative adjustment of the backrest by lever system
- Backrest with breathing hole
- Breathing hole plug
- Paper roll holder
- 4 adjustable feet for stability on uneven surfaces
- Lifting capacity: 180 kg
- Standard foam 5cm+1cm and density 30kg/m³
- Imitation leather: Permablok protection (antifungal, antibacterial and antimycotic)
- Structure made of steel tube F1 coated with an epoxy powder coating and oven-baked at 210°C
- The engines meet the European safety regulation.
- CE marking product. Made in Spain

Table d'examen électrique en 2 plans avec dossier pro/déclive, porte-rouleaux et bouchon facial.

- Réglage de la hauteur par moteur électrique avec commande manuelle
- Dossier pro/déclive réglable par leviers
- Dossier avec trou visage
- Bouchon facial
- Porte-rouleaux
- 4 patins réglables pour inégalités du sol
- Poids supporté: 180 kg
- Mousse standard 5cm+1cm et densité 30kg/m³
- Similicuir: protection Permablok (antibactérienne, antimicrobienne et antimycosique)
- Châssis mécano soudé en acier. Finition: peinture poudre époxy cuite au four à 210°C
- Les moteurs se conforment aux normes de sécurité européennes
- Produit CE. Fabriqué en Espagne



Extras opcionales / Optional extras / Options extras





CE-0137-R

Électrique / Electric / Eléctrica
3 panneaux / 3 section / 3 cuerpos

Camilla eléctrica tipo sillón de 3 secciones con subida recta sin desplazamiento lateral, portarrollos, tapón facial y ruedas escamoteables.

- Regulación de altura mediante motor eléctrico con mando de mano
- Subida recta sin desplazamiento lateral
- Respaldo elevable/reclinable mediante palancas
- Respaldo con orificio facial
- Tapón facial
- Piecera elevable/reclinable mediante palancas
- Portarrollos
- Sistema de ruedas escamoteables mediante pedal único (para facilitar la movilidad de la camilla, NO para el transporte de pacientes)
- 4 niveladores ajustables para evitar los pequeños desniveles
- Peso soportado: 180 kg
- Espuma estándar 5cm+1cm y densidad 30kg/m³
- Polipiel: protección Permablok (antimicrobiana, antibacteriana y antimicótica)
- Estructura en tubo de acero recubierta de polvo epoxi y cocida en horno a 210°C
- El motor/motores cumplen con las normativas de seguridad europeas
- Producto CE. Fabricado en España

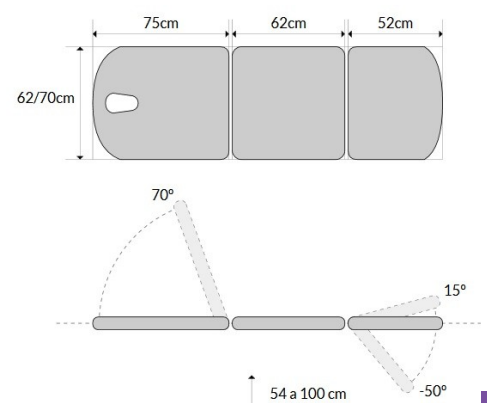
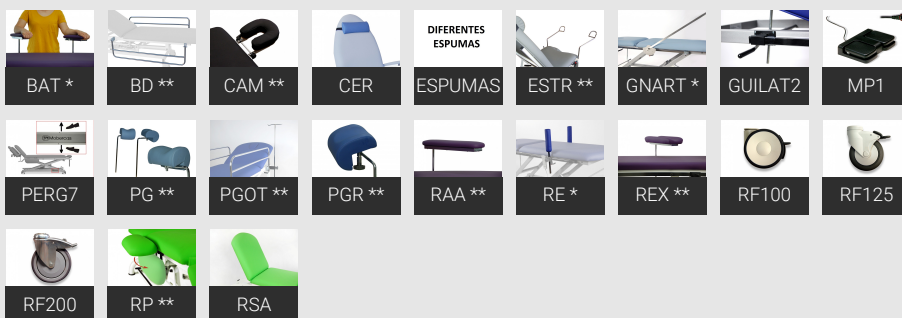
Electric couch of 3 sections with vertical elevation and no horizontal movements, a paper roll holder, a breathing hole plug and retractable wheels.

- Height regulation by an electric motor with hand switch control
- Vertical elevation without horizontal movements
- Adjustable backrest by lever system
- Backrest with breathing hole
- Breathing hole plug
- Adjustable footrest by lever system
- Paper roll holder
- Retractable wheel system activated by a single central pedal (to move the couch, NOT to transport patients)
- 4 adjustable feet for stability on uneven surfaces
- Lifting capacity: 180 kg
- Standard foam 5cm+1cm and density 30kg/m³
- Imitation leather: Permablok protection (antifungal, antibacterial and antimycotic)
- Structure made of steel tube F1 coated with an epoxy powder coating and oven-baked at 210°C
- The engines meet the European safety regulation.
- CE marking product. Made in Spain

Table électrique en 3 plans avec montée à la verticale sans déplacement latéral, porte-rouleaux, bouchon facial et roulettes escamotables.

- Réglage de la hauteur par moteur électrique avec commande manuelle
- Montée à la verticale sans déplacement latéral
- Dossier réglable par leviers
- Dossier avec trou visage
- Bouchon facial
- Repose-pieds réglable par leviers
- Porte-rouleaux
- Système de roulettes escamotables par une seule pédale (pour le déplacement de la table et PAS pour le transport des patients)
- 4 patins réglables pour inégalités du sol
- Poids supporté: 180 kg
- Mousse standard 5cm+1cm et densité 30kg/m³
- Similicuir: protection Permablok (antibactérienne, antimicrobienne et antimycosique)
- Châssis mécano soudé en acier. Finition: peinture poudre époxy cuite au four à 210°C
- Les moteurs se conforment aux normes de sécurité européennes
- Produit CE. Fabriqué en Espagne

Extras opcionales / Optional extras / Options extras





CE-0137

Eléctrica / Electric / Électrique
3 cuerpos / 3 section / 3 panneaux

Camilla eléctrica tipo sillón de 3 secciones con subida recta sin desplazamiento lateral, portarrollos y tapón facial.

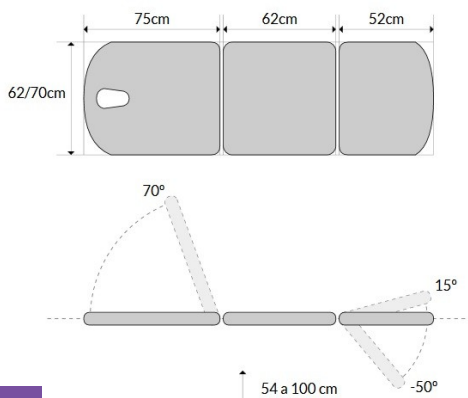
- Regulación de altura mediante motor eléctrico con mando de mano
- Subida recta sin desplazamiento lateral
- Respaldo elevable/reclinable mediante palancas
- Respaldo con orificio facial
- Tapón facial
- Piecera elevable/reclinable mediante palancas
- Portarrollos
- 4 niveladores ajustables para evitar los pequeños desniveles
- Peso soportado: 180 kg
- Espuma estándar 5cm+1cm y densidad 30kg/m³
- Polipiel: protección Permablok (antimicrobiana, antibacteriana y antimicótica)
- Estructura en tubo de acero recubierta de polvo epoxi y cocida en horno a 210°C
- El motor/motores cumplen con las normativas de seguridad europeas
- Producto CE. Fabricado en España

Electric couch of 3 sections with vertical elevation and no horizontal movements, a paper roll holder and a breathing hole plug.

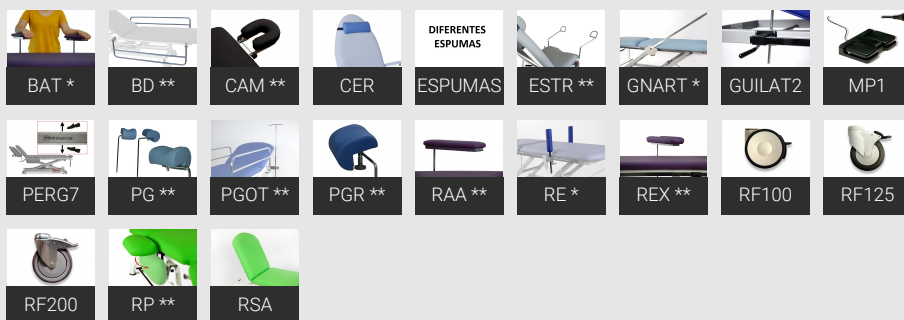
- Height regulation by an electric motor with hand switch control
- Vertical elevation without horizontal movements
- Adjustable backrest by lever system
- Backrest with breathing hole
- Breathing hole plug
- Adjustable footrest by lever system
- Paper roll holder
- 4 adjustable feet for stability on uneven surfaces
- Lifting capacity: 180 kg
- Standard foam 5cm+1cm and density 30kg/m³
- Imitation leather: Permablok protection (antifungal, antibacterial and antimycotic)
- Structure made of steel tube F1 coated with an epoxy powder coating and oven-baked at 210°C
- The engines meet the European safety regulation.
- CE marking product. Made in Spain

Table électrique en 3 plans avec montée à la verticale sans déplacement latéral, porte-rouleaux et bouchon facial.

- Réglage de la hauteur par moteur électrique avec commande manuelle
- Montée à la verticale sans déplacement latéral
- Dossier réglable par leviers
- Dossier avec trou visage
- Bouchon facial
- Repose-pieds réglable par leviers
- Porte-rouleaux
- 4 patins réglables pour inégalités du sol
- Poids supporté: 180 kg
- Mousse standard 5cm+1cm et densité 30kg/m³
- Similicuir: protection Permablok (antibactérienne, antimicrobienne et antimycosique)
- Châssis mécano soudé en acier. Finition: peinture poudre époxy cuite au four à 210°C
- Les moteurs se conforment aux normes de sécurité européennes
- Produit CE. Fabriqué en Espagne



Extras opcionales / Optional extras / Options extras





CE-2137-R

Électrique / Electric / Eléctrica
3 panneaux / 3 section / 3 cuerpos

Camilla eléctrica tipo sillón de 3 secciones con portarrollos, tapón facial y ruedas escamoteables.

- Regulación de altura mediante motor eléctrico con mando de mano
- Respaldo elevable/reclinable mediante palancas
- Respaldo con orificio facial
- Tapón facial
- Pieceras elevable/reclinable mediante palancas
- Portarrollos
- Sistema de ruedas escamoteables mediante pedal único (para facilitar la movilidad de la camilla, NO para el transporte de pacientes)
- 4 niveladores ajustables para evitar los pequeños desniveles
- Peso soportado: 180 kg
- Espuma estándar 5cm+1cm y densidad 30kg/m³
- Polipiel: protección Permablok (antimicrobiana, antibacteriana y antimicótica)
- Estructura en tubo de acero recubierta de polvo epoxi y cocida en horno a 210°C
- El motor/motores cumplen con las normativas de seguridad europeas
- Producto CE. Fabricado en España

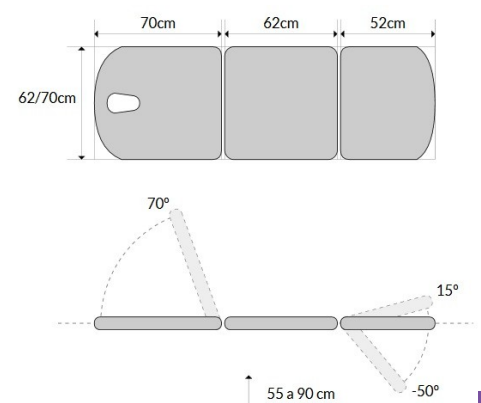
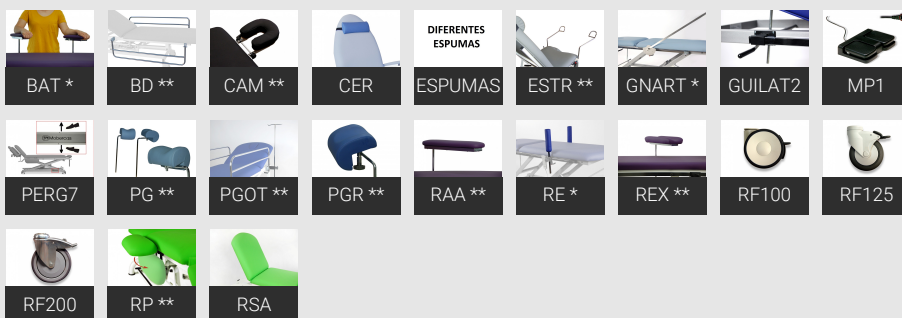
Electric couch of 3 sections with a paper roll holder, a breathing hole plug and retractable wheels.

- Height regulation by an electric motor with hand switch control
- Adjustable backrest by lever system
- Backrest with breathing hole
- Breathing hole plug
- Adjustable footrest by lever system
- Paper roll holder
- Retractable wheel system activated by a single central pedal (to move the couch, NOT to transport patients)
- 4 adjustable feet for stability on uneven surfaces
- Lifting capacity: 180 kg
- Standard foam 5cm+1cm and density 30kg/m³
- Imitation leather: Permablok protection (antifungal, antibacterial and antimycotic)
- Structure made of steel tube F1 coated with an epoxy powder coating and oven-baked at 210°C
- The engines meet the European safety regulation.
- CE marking product. Made in Spain

Table électrique en 3 plans avec porte-rouleaux, bouchon facial et roulettes escamotables.

- Réglage de la hauteur par moteur électrique avec commande manuelle
- Dossier réglable par leviers
- Dossier avec trou visage
- Bouchon facial
- Repose-pieds réglable par leviers
- Porte-rouleaux
- Système de roulettes escamotables par une seule pédale (pour le déplacement de la table et PAS pour le transport des patients)
- 4 patins réglables pour inégalités du sol
- Poids supporté: 180 kg
- Mousse standard 5cm+1cm et densité 30kg/m³
- Similicuir: protection Permablok (antibactérienne, antimicrobienne et antimycosique)
- Châssis mécano soudé en acier. Finition: peinture poudre époxy cuite au four à 210°C
- Les moteurs se conforment aux normes de sécurité européennes
- Produit CE. Fabriqué en Espagne

Extras opcionales / Optional extras / Options extras





CE-2137

Eléctrica / Electric / Électrique
3 cuerpos / 3 section / 3 panneaux

Camilla eléctrica tipo sillón de 3 secciones con portarrollos y tapón facial.

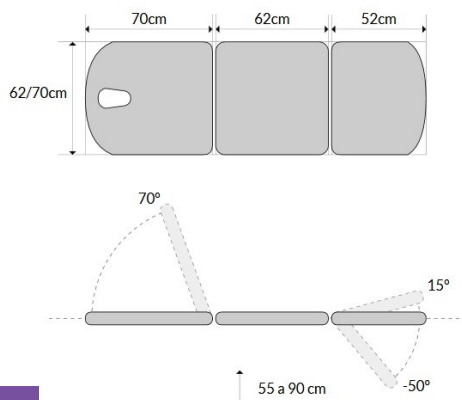
- Regulación de altura mediante motor eléctrico con mando de mano
- Respaldo elevable/reclinable mediante palancas
- Respaldo con orificio facial
- Tapón facial
- Piecera elevable/reclinable mediante palancas
- Portarrollos
- 4 niveladores ajustables para evitar los pequeños desniveles
- Peso soportado: 180 kg
- Espuma estándar 5cm+1cm y densidad 30kg/m³
- Polipiel: protección Permablok (antimicrobiana, antibacteriana y antimicótica)
- Estructura en tubo de acero recubierta de polvo epoxi y cocida en horno a 210°C
- El motor/motores cumplen con las normativas de seguridad europeas
- Producto CE. Fabricado en España

Electric couch of 3 sections with a paper roll holder and a breathing hole plug.

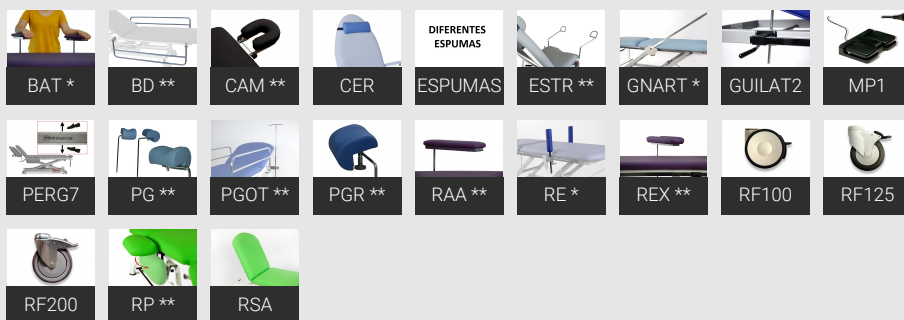
- Height regulation by an electric motor with hand switch control
- Adjustable backrest by lever system
- Backrest with breathing hole
- Breathing hole plug
- Adjustable footrest by lever system
- Paper roll holder
- 4 adjustable feet for stability on uneven surfaces
- Lifting capacity: 180 kg
- Standard foam 5cm+1cm and density 30kg/m³
- Imitation leather: Permablok protection (antifungal, antibacterial and antimycotic)
- Structure made of steel tube F1 coated with an epoxy powder coating and oven-baked at 210°C
- The engines meet the European safety regulation.
- CE marking product. Made in Spain

Table électrique en 3 plans avec porte-rouleaux et bouchon facial.

- Réglage de la hauteur par moteur électrique avec commande manuelle
- Dossier réglable par leviers
- Dossier avec trou visage
- Bouchon facial
- Repose-pieds réglable par leviers
- Porte-rouleaux
- 4 patins réglables pour inégalités du sol
- Poids supporté: 180 kg
- Mousse standard 5cm+1cm et densité 30kg/m³
- Similicuir: protection Permablok (antibactérienne, antimicrobienne et antimycosique)
- Châssis mécano soudé en acier. Finition: peinture poudre époxy cuite au four à 210°C
- Les moteurs se conforment aux normes de sécurité européennes
- Produit CE. Fabriqué en Espagne



Extras opcionales / Optional extras / Options extras





CE-0137-RPC

Électrique / Electric / Eléctrica
3 panneaux / 3 section / 3 cuerpos

Camilla de reconocimiento eléctrica de 3 secciones con pliegue central manual, subida recta sin desplazamiento lateral, portarrollos, tapón facial y ruedas escamoteables.

- Regulación de altura mediante motor eléctrico con mando de mano
- Subida recta sin desplazamiento lateral
- Respaldo elevable/reclinable mediante palancas
- Respaldo con orificio facial
- Tapón facial
- Pliegue central mediante sistema de palancas
- Portarrollos
- Sistema de ruedas escamoteables mediante pedal único (para facilitar la movilidad de la camilla, NO para el transporte de pacientes)
- 4 niveladores ajustables para evitar los pequeños desniveles
- Peso soportado: 180 kg
- Espuma estándar 5cm+1cm y densidad 30kg/m³
- Polipiel: protección Permablok (antimicrobiana, antibacteriana y antimicótica)
- Estructura en tubo de acero recubierta de polvo epoxi y cocida en horno a 210°C
- El motor/motores cumplen con las normativas de seguridad europeas
- Producto CE. Fabricado en España

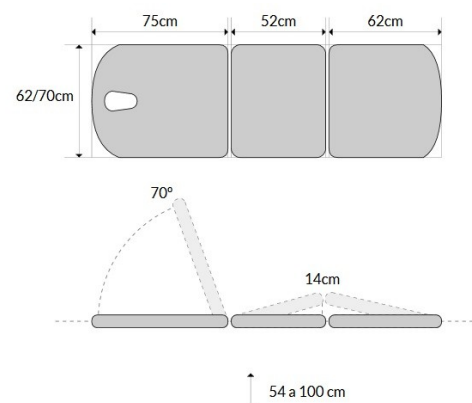
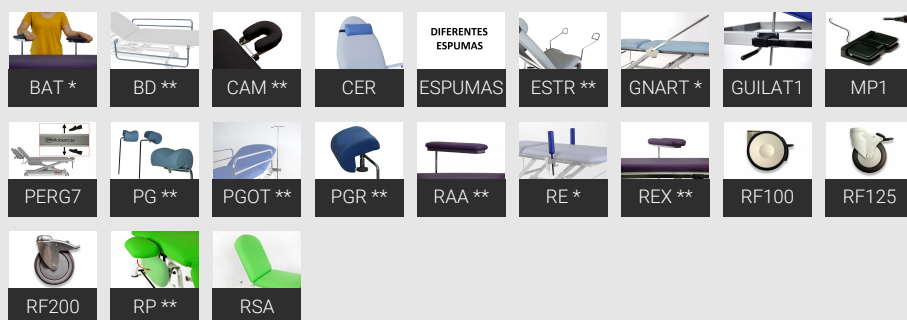
Electric examination couch of 3 sections with manual central fold, vertical elevation and no horizontal movements, a paper roll holder, a breathing hole plug and retractable wheels.

- Height regulation by an electric motor with hand switch control
- Vertical elevation without horizontal movements
- Adjustable backrest by lever system
- Backrest with breathing hole
- Breathing hole plug
- Central fold by lever system
- Paper roll holder
- Retractable wheel system activated by a single central pedal (to move the couch, NOT to transport patients)
- 4 adjustable feet for stability on uneven surfaces
- Lifting capacity: 180 kg
- Standard foam 5cm+1cm and density 30kg/m³
- Imitation leather: Permablok protection (antifungal, antibacterial and antimycotic)
- Structure made of steel tube F1 coated with an epoxy powder coating and oven-baked at 210°C
- The engines meet the European safety regulation.
- CE marking product. Made in Spain

Table d'examen électrique en 3 plans avec cyphose manuelle, montée à la verticale sans déplacement latéral, porte-rouleaux, bouchon facial et roulettes escamotables.

- Réglage de la hauteur par moteur électrique avec commande manuelle
- Montée à la verticale sans déplacement latéral
- Dossier réglable par leviers
- Dossier avec trou visage
- Bouchon facial
- Cyphose par système de leviers
- Porte-rouleaux
- Système de roulettes escamotables par une seule pédale (pour le déplacement de la table et PAS pour le transport des patients)
- 4 patins réglables pour inégalités du sol
- Poids supporté: 180 kg
- Mousse standard 5cm+1cm et densité 30kg/m³
- Similicuir: protection Permablok (antibactérienne, antimicrobienne et antimycosique)
- Châssis mécano soudé en acier. Finition: peinture poudre époxy cuite au four à 210°C
- Les moteurs se conforment aux normes de sécurité européennes
- Produit CE. Fabriqué en Espagne

Extras opcionales / Optional extras / Options extras





CE-0137-PC

Eléctrica / Electric / Électrique
3 cuerpos / 3 section / 3 panneaux

Camilla de reconocimiento eléctrica de 3 secciones con pliegue central manual, subida recta sin desplazamiento lateral, portarrollos y tapón facial.

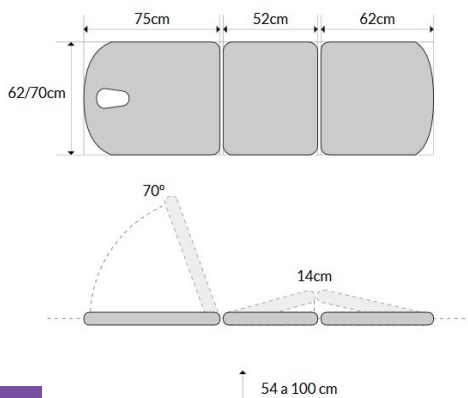
- Regulación de altura mediante motor eléctrico con mando de mano
- Subida recta sin desplazamiento lateral
- Respaldo elevable/reclinable mediante palancas
- Respaldo con orificio facial
- Tapón facial
- Pliegue central mediante sistema de palancas
- Portarrollos
- 4 niveladores ajustables para evitar los pequeños desniveles
- Peso soportado: 180 kg
- Espuma estándar 5cm+1cm y densidad 30kg/m³
- Polipiel: protección Permablok (antimicrobiana, antibacteriana y antimicótica)
- Estructura en tubo de acero recubierta de polvo epoxi y cocida en horno a 210°C
- El motor/motores cumplen con las normativas de seguridad europeas
- Producto CE. Fabricado en España

Electric examination couch of 3 sections with manual central fold, vertical elevation and no horizontal movements, a paper roll holder and a breathing hole plug.

- Height regulation by an electric motor with hand switch control
- Vertical elevation without horizontal movements
- Adjustable backrest by lever system
- Backrest with breathing hole
- Breathing hole plug
- Central fold by lever system
- Paper roll holder
- 4 adjustable feet for stability on uneven surfaces
- Lifting capacity: 180 kg
- Standard foam 5cm+1cm and density 30kg/m³
- Imitation leather: Permablok protection (antifungal, antibacterial and antimycotic)
- Structure made of steel tube F1 coated with an epoxy powder coating and oven-baked at 210°C
- The engines meet the European safety regulation.
- CE marking product. Made in Spain

Table d'examen électrique en 3 plans avec cyphose manuelle, montée à la verticale sans déplacement latéral, porte-rouleaux et bouchon facial.

- Réglage de la hauteur par moteur électrique avec commande manuelle
- Montée à la verticale sans déplacement latéral
- Dossier réglable par leviers
- Dossier avec trou visage
- Bouchon facial
- Cyphose par système de leviers
- Porte-rouleaux
- 4 patins réglables pour inégalités du sol
- Poids supporté: 180 kg
- Mousse standard 5cm+1cm et densité 30kg/m³
- Similicuir: protection Permablok (antibactérienne, antimicrobienne et antimycosique)
- Châssis mécano soudé en acier. Finition: peinture poudre époxy cuite au four à 210°C
- Les moteurs se conforment aux normes de sécurité européennes
- Produit CE. Fabriqué en Espagne



Extras opcionales / Optional extras / Options extras





CE-2137-RPC

Électrique / Electric / Eléctrica
3 panneaux / 3 section / 3 cuerpos

Camilla de reconocimiento eléctrica de 3 secciones con pliegue central manual, portarrollos, tapón facial y ruedas escamoteables.

- Regulación de altura mediante motor eléctrico con mando de mano
- Respaldo elevable/reclinable mediante palancas
- Respaldo con orificio facial
- Tapón facial
- Pliegue central mediante sistema de palancas
- Portarrollos
- Sistema de ruedas escamoteables mediante pedal único (para facilitar la movilidad de la camilla, NO para el transporte de pacientes)
- 4 niveladores ajustables para evitar los pequeños desniveles
- Peso soportado: 180 kg
- Espuma estándar 5cm+1cm y densidad 30kg/m³
- Polipiel: protección Permablok (antimicrobiana, antibacteriana y antimicótica)
- Estructura en tubo de acero recubierta de polvo epoxi y cocida en horno a 210°C
- El motor/motores cumplen con las normativas de seguridad europeas
- Producto CE. Fabricado en España

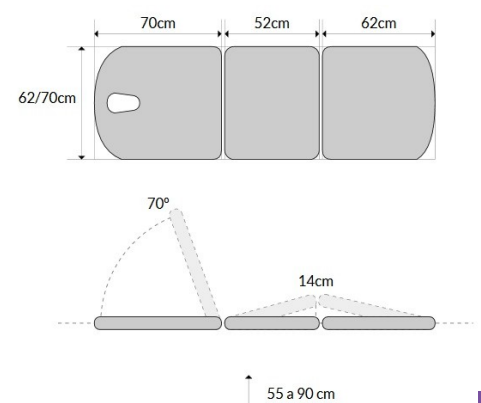
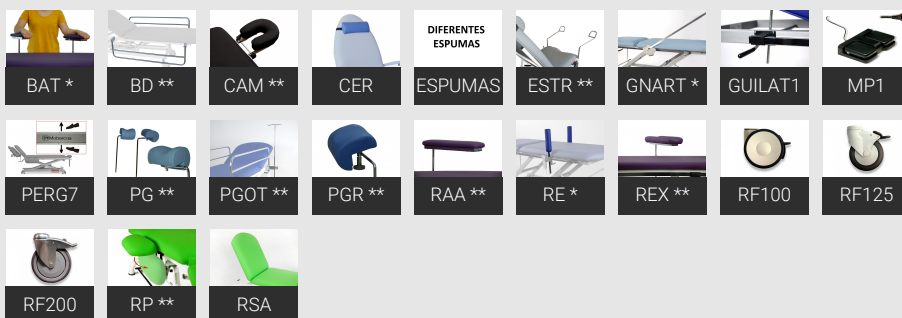
Electric examination couch of 3 sections with manual central fold, a paper roll holder, a breathing hole plug and retractable wheels.

- Height regulation by an electric motor with hand switch control
- Adjustable backrest by lever system
- Backrest with breathing hole
- Breathing hole plug
- Central fold by lever system
- Paper roll holder
- Retractable wheel system activated by a single central pedal (to move the couch, NOT to transport patients)
- 4 adjustable feet for stability on uneven surfaces
- Lifting capacity: 180 kg
- Standard foam 5cm+1cm and density 30kg/m³
- Imitation leather: Permablok protection (antifungal, antibacterial and antimycotic)
- Structure made of steel tube F1 coated with an epoxy powder coating and oven-baked at 210°C
- The engines meet the European safety regulation.
- CE marking product. Made in Spain

Table d'examen électrique en 3 plans avec cyphose manuelle, porte-rouleaux, bouchon facial et roulettes escamotables.

- Réglage de la hauteur par moteur électrique avec commande manuelle
- Dossier réglable par leviers
- Dossier avec trou visage
- Bouchon facial
- Cyphose par système de leviers
- Porte-rouleaux
- Système de roulettes escamotables par une seule pédale (pour le déplacement de la table et PAS pour le transport des patients)
- 4 patins réglables pour inégalités du sol
- Poids supporté: 180 kg
- Mousse standard 5cm+1cm et densité 30kg/m³
- Similicuir: protection Permablok (antibactérienne, antimicrobienne et antimycosique)
- Châssis mécano soudé en acier. Finition: peinture poudre époxy cuite au four à 210°C
- Les moteurs se conforment aux normes de sécurité européennes
- Produit CE. Fabriqué en Espagne

Extras opcionales / Optional extras / Options extras





CE-2137-PC

Eléctrica / Electric / Électrique
3 cuerpos / 3 section / 3 panneaux



Camilla de reconocimiento eléctrica de 3 secciones con pliegue central manual, portarrollos y tapón facial.

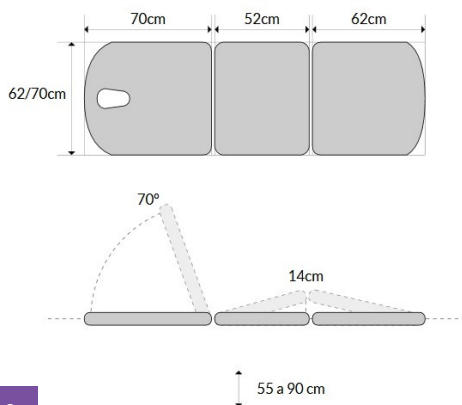
- Regulación de altura mediante motor eléctrico con mando de mano
- Respaldo elevable/reclinable mediante palancas
- Respaldo con orificio facial
- Tapón facial
- Pliegue central mediante sistema de palancas
- Portarrollos
- 4 niveladores ajustables para evitar los pequeños desniveles
- Peso soportado: 180 kg
- Espuma estándar 5cm+1cm y densidad 30kg/m³
- Polipiel: protección Permablok (antimicrobiana, antibacteriana y antimicótica)
- Estructura en tubo de acero recubierta de polvo epoxi y cocida en horno a 210°C
- El motor/motores cumplen con las normativas de seguridad europeas
- Producto CE. Fabricado en España

Electric examination couch of 3 sections with manual central fold, a paper roll holder and a breathing hole plug.

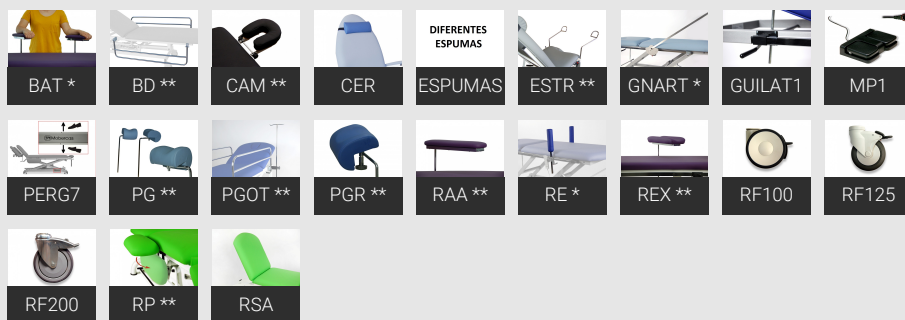
- Height regulation by an electric motor with hand switch control
- Adjustable backrest by lever system
- Backrest with breathing hole
- Breathing hole plug
- Central fold by lever system
- Paper roll holder
- 4 adjustable feet for stability on uneven surfaces
- Lifting capacity: 180 kg
- Standard foam 5cm+1cm and density 30kg/m³
- Imitation leather: Permablok protection (antifungal, antibacterial and antimycotic)
- Structure made of steel tube F1 coated with an epoxy powder coating and oven-baked at 210°C
- The engines meet the European safety regulation.
- CE marking product. Made in Spain

Table d'examen électrique en 3 plans avec cyphose manuelle, porte-rouleaux et bouchon facial.

- Réglage de la hauteur par moteur électrique avec commande manuelle
- Dossier réglable par leviers
- Dossier avec trou visage
- Bouchon facial
- Cyphose par système de leviers
- Porte-rouleaux
- 4 patins réglables pour inégalités du sol
- Poids supporté: 180 kg
- Mousse standard 5cm+1cm et densité 30kg/m³
- Similicuir: protection Permablok (antibactérienne, antimicrobienne et antimycosique)
- Châssis mécano soudé en acier. Finition: peinture poudre époxy cuite au four à 210°C
- Les moteurs se conforment aux normes de sécurité européennes
- Produit CE. Fabriqué en Espagne



Extras opcionales / Optional extras / Options extras





CE-0177-R

Électrique / Electric / Eléctrica
Ostéopathie / Osteopathy / Osteopatía

Camilla eléctrica multifuncional para osteopatía de 7 secciones con subida recta sin desplazamiento lateral, tapón facial y ruedas escamoteables. Respaldo reclinable en negativo con brazos, brazos laterales y apoya-pies regulable y extraíble.

- Regulación de altura mediante motor eléctrico con mando de mano
- Subida recta sin desplazamiento lateral
- Respaldo elevable/reclinable en negativo mediante palancas
- Respaldo con orificio facial
- Tapón facial
- Reposabrazos a la altura del respaldo regulables en altura y anchura
- Reposabrazos planos abatibles
- Reposapiés extraíble y regulable en altura
- Sistema de ruedas escamoteables mediante pedal único (para facilitar la movilidad de la camilla, NO para el transporte de pacientes)
- 4 niveladores ajustables para evitar los pequeños desniveles
- Peso soportado: 180 kg
- Espuma estándar 5cm+1cm y densidad 30kg/m³
- Polipiel: protección Permablok (antimicrobiana, antibacteriana y antimicótica)
- Estructura en tubo de acero recubierta de polvo epoxi y cocida en horno a 210°C
- El motor/motores cumplen con las normativas de seguridad europeas
- Producto CE. Fabricado en España

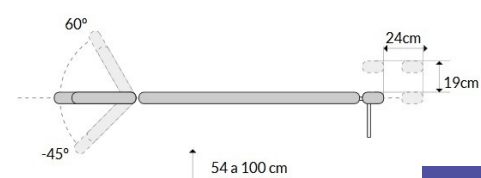
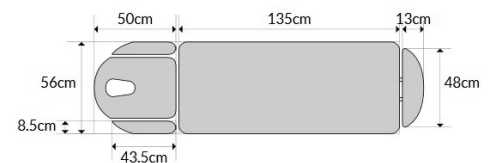
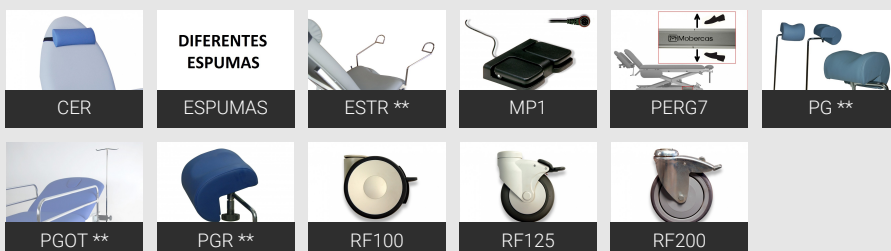
Electric multidiscipline couch of 7 sections for osteopathy with vertical elevation and no horizontal movements, a breathing hole plug and retractable wheels. It includes a negative adjustment of the backrest with armrests, side armrests and an adjustable and detachable footrest.

- Height regulation by an electric motor with hand switch control
- Vertical elevation without horizontal movements
- Negative adjustment of the backrest by lever system
- Backrest with breathing hole
- Breathing hole plug
- Armrests next to the backrest with height and width regulation
- Fold-down flat armrests
- Detachable footrest with height regulation
- Retractable wheel system activated by a single central pedal (to move the couch, NOT to transport patients)
- 4 adjustable feet for stability on uneven surfaces
- Lifting capacity: 180 kg
- Standard foam 5cm+1cm and density 30kg/m³
- Imitation leather: Permablok protection (antifungal, antibacterial and antimycotic)
- Structure made of steel tube F1 coated with an epoxy powder coating and oven-baked at 210°C
- The engines meet the European safety regulation.
- CE marking product. Made in Spain

Table électrique multifonctionnelle en 7 plans pour l'ostéopathie avec montée à la verticale sans déplacement latéral, bouchon facial et roulettes escamoteables. Dossier pro/déclive avec accoudoirs, accoudoirs latéraux et repose-pieds réglable et amovible compris.

- Réglage de la hauteur par moteur électrique avec commande manuelle
- Montée à la verticale sans déplacement latéral
- Dossier pro/déclive réglable par leviers
- Dossier avec trou visage
- Bouchon facial
- Accoudoirs au dossier réglables en hauteur et en largeur
- Accoudoirs plats repliables
- Repose-pieds escamoteable et réglable en hauteur
- Système de roulettes escamoteables par une seule pédale (pour le déplacement de la table et PAS pour le transport des patients)
- 4 patins réglables pour inégalités du sol
- Poids supporté: 180 kg
- Mousse standard 5cm+1cm et densité 30kg/m³
- Similicuir: protection Permablok (antibactérienne, antimicrobienne et antimycosique)
- Châssis mécano soudé en acier. Finition: peinture poudre époxy cuite au four à 210°C
- Les moteurs se conforment aux normes de sécurité européennes
- Produit CE. Fabriqué en Espagne

Extras opcionales / Optional extras / Options extras





CE-0197-R

Eléctrica / Electric / Électrique
Osteopatía / Osteopathy / Ostéopathie

Camilla eléctrica multifuncional para osteopatía de 9 secciones con subida recta sin desplazamiento lateral, tapón facial y ruedas escamoteables. Respaldo reclinable en negativo con brazos, pliegue central manual, brazos laterales y apoya-pies regulable y extraíble.

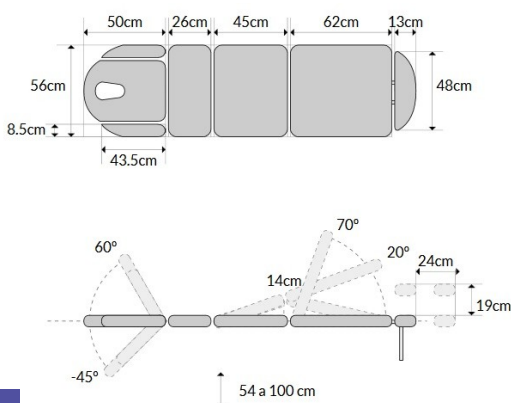
- Regulación de altura mediante motor eléctrico con mando de mano
- Subida recta sin desplazamiento lateral
- Respaldo elevable/reclinable en negativo mediante palancas
- Respaldo con orificio facial
- Tapón facial
- Reposabrazos a la altura del respaldo regulables en altura y anchura
- Pliegue central mediante sistema de palancas
- Trendelenburg 20° mediante sistema de palancas
- Reposabrazos planos abatibles
- Reposapiés extraíble y regulable en altura
- Sistema de ruedas escamoteables mediante pedal único (para facilitar la movilidad de la camilla, NO para el transporte de pacientes)
- 4 niveladores ajustables para evitar los pequeños desniveles
- Peso soportado: 180 kg
- Espuma estándar 5cm+1cm y densidad 30kg/m³
- Polipiel: protección Permablok (antimicrobiana, antibacteriana y antimicótica)
- Estructura en tubo de acero recubierta de polvo epoxi y cocida en horno a 210°C
- El motor/motores cumplen con las normativas de seguridad europeas
- Producto CE. Fabricado en España

Electric multidiscipline couch of 9 sections for osteopathy with vertical elevation and no horizontal movements, a breathing hole plug and retractable wheels. It includes a negative adjustment of the backrest with armrests, a manual central fold, side armrests and an adjustable and detachable footrest.

- Height regulation by an electric motor with hand switch control
- Vertical elevation without horizontal movements
- Negative adjustment of the backrest by lever system
- Backrest with breathing hole
- Breathing hole plug
- Armrests next to the backrest with height and width regulation
- Central fold by lever system
- 20° Trendelenburg position by lever system
- Fold-down flat armrests
- Detachable footrest with height regulation
- Retractable wheel system activated by a single central pedal (to move the couch, NOT to transport patients)
- 4 adjustable feet for stability on uneven surfaces
- Lifting capacity: 180 kg
- Standard foam 5cm+1cm and density 30kg/m³
- Imitation leather: Permablok protection (antifungal, antibacterial and antimycotic)
- Structure made of steel tube F1 coated with an epoxy powder coating and oven-baked at 210°C
- The engines meet the European safety regulation.
- CE marking product. Made in Spain

Table électrique multifonctionnelle en 7 plans pour l'ostéopathie avec montée à la verticale sans déplacement latéral, bouchon facial et roulettes escamotables. Dossier pro/déclive avec accoudoirs, cyphose manuelle, accoudoirs latéraux et repose-pieds réglable et amovible compris.

- Réglage de la hauteur par moteur électrique avec commande manuelle
- Montée à la verticale sans déplacement latéral
- Dossier pro/déclive réglable par leviers
- Dossier avec trou visage
- Bouchon facial
- Accoudoirs au dossier réglables en hauteur et en largeur
- Cyphose par système de leviers
- Trendelenburg réglable jusqu'à 20° par leviers
- Accoudoirs plats repliables
- Repose-pieds escamotable et réglable en hauteur
- Système de roulettes escamotables par une seule pédale (pour le déplacement de la table et PAS pour le transport des patients)
- 4 patins réglables pour inégalités du sol
- Poids supporté: 180 kg
- Mousse standard 5cm+1cm et densité 30kg/m³
- Similicuir: protection Permablok (antibactérienne, antimicrobienne et antimycosique)
- Châssis mécano soudé en acier. Finition: peinture poudre époxy cuite au four à 210°C
- Les moteurs se conforment aux normes de sécurité européennes
- Produit CE. Fabriqué en Espagne



Extras opcionales / Optional extras / Options extras





CH-0127-R

Hydraulique / Hydraulic / Hidráulica
2 panneaux / 2 section / 2 cuerpos

Camilla de reconocimiento hidráulica de 2 secciones con subida recta sin desplazamiento lateral, portarrollos, tapón facial y ruedas escamoteables.

- Regulación de altura mediante motor hidráulico
- Subida recta sin desplazamiento lateral
- Respaldo elevable/reclinable mediante palancas
- Respaldo con orificio facial
- Tapón facial
- Portarrollos
- Sistema de ruedas escamoteables mediante pedal único (para facilitar la movilidad de la camilla, NO para el transporte de pacientes)
- 4 niveladores ajustables para evitar los pequeños desniveles
- Peso soportado: 180 kg
- Espuma estándar 5cm+1cm y densidad 30kg/m³
- Polipiel: protección Permablok (antimicrobiana, antibacteriana y antimicótica)
- Estructura en tubo de acero recubierta de polvo epoxi y cocida en horno a 210°C
- El motor/motores cumplen con las normativas de seguridad europeas
- Producto CE. Fabricado en España

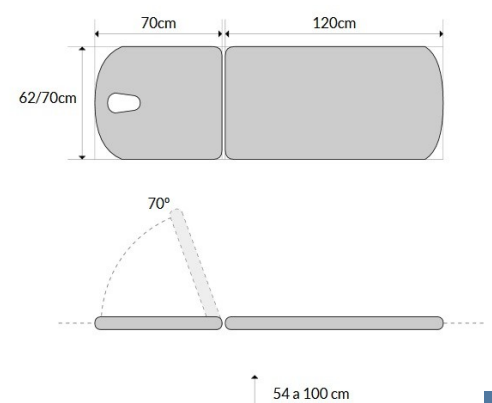
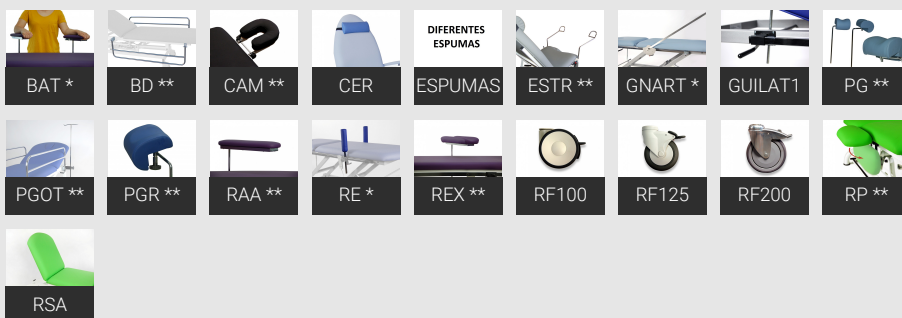
Hydraulic examination couch of 2 sections with vertical elevation and no horizontal movements, a paper roll holder, a breathing hole plug and retractable wheels.

- Height regulation by a hydraulic motor
- Vertical elevation without horizontal movements
- Adjustable backrest by lever system
- Backrest with breathing hole
- Breathing hole plug
- Paper roll holder
- Retractable wheel system activated by a single central pedal (to move the couch, NOT to transport patients)
- 4 adjustable feet for stability on uneven surfaces
- Lifting capacity: 180 kg
- Standard foam 5cm+1cm and density 30kg/m³
- Imitation leather: Permablok protection (antifungal, antibacterial and antimycotic)
- Structure made of steel tube F1 coated with an epoxy powder coating and oven-baked at 210°C
- The engines meet the European safety regulation.
- CE marking product. Made in Spain

Table d'examen hydraulique en 2 plans avec montée verticale sans déplacement latéral, porte-rouleaux, bouchon facial et roulettes escamotables.

- Réglage de la hauteur par moteur hydraulique
- Montée à la verticale sans déplacement latéral
- Dossier réglable par leviers
- Dossier avec trou visage
- Bouchon facial
- Porte-rouleaux
- Système de roulettes escamotables par une seule pédale (pour le déplacement de la table et PAS pour le transport des patients)
- 4 patins réglables pour inégalités du sol
- Poids supporté: 180 kg
- Mousse standard 5cm+1cm et densité 30kg/m³
- Similicuir: protection Permablok (antibactérienne, antimicrobienne et antimycosique)
- Châssis mécano soudé en acier. Finition: peinture poudre époxy cuite au four à 210°C
- Les moteurs se conforment aux normes de sécurité européennes
- Produit CE. Fabriqué en Espagne

Extras opcionales / Optional extras / Options extras





CH-0127

Hidráulica / Hydraulic / Hydraulique
2 cuerpos / 2 section / 2 panneaux

Camilla de reconocimiento hidráulica de 2 secciones con subida recta sin desplazamiento lateral, portarrollos y tapón facial.

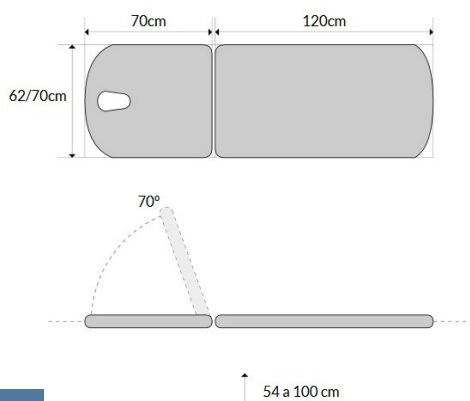
- Regulación de altura mediante motor hidráulico
- Subida recta sin desplazamiento lateral
- Respaldo elevable/reclinable mediante palancas
- Respaldo con orificio facial
- Tapón facial
- Portarrollos
- 4 niveladores ajustables para evitar los pequeños desniveles
- Peso soportado: 180 kg
- Espuma estándar 5cm+1cm y densidad 30kg/m³
- Polipiel: protección Permablok (antimicrobiana, antibacteriana y antimicótica)
- Estructura en tubo de acero recubierta de polvo epoxi y cocida en horno a 210°C
- El motor/motores cumplen con las normativas de seguridad europeas
- Producto CE. Fabricado en España

Hydraulic examination couch of 2 sections with vertical elevation and no horizontal movements, a paper roll holder and a breathing hole plug.

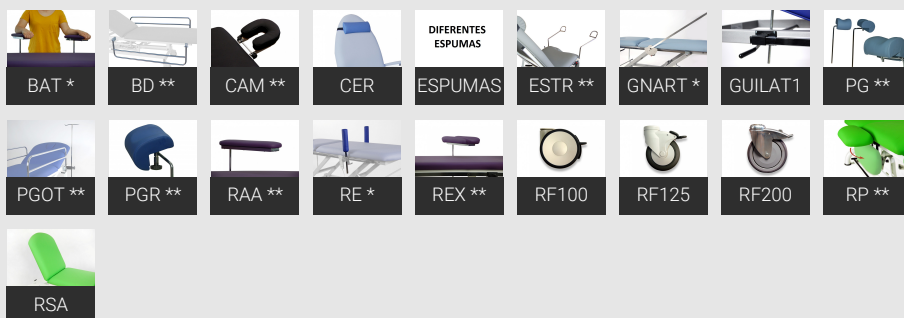
- Height regulation by a hydraulic motor
- Vertical elevation without horizontal movements
- Adjustable backrest by lever system
- Backrest with breathing hole
- Breathing hole plug
- Paper roll holder
- 4 adjustable feet for stability on uneven surfaces
- Lifting capacity: 180 kg
- Standard foam 5cm+1cm and density 30kg/m³
- Imitation leather: Permablok protection (antifungal, antibacterial and antimycotic)
- Structure made of steel tube F1 coated with an epoxy powder coating and oven-baked at 210°C
- The engines meet the European safety regulation.
- CE marking product. Made in Spain

Table d'examen hydraulique en 2 plans avec montée à la verticale sans déplacement latéral, porte-rouleaux et bouchon facial.

- Réglage de la hauteur par moteur hydraulique
- Montée à la verticale sans déplacement latéral
- Dossier réglable par leviers
- Dossier avec trou visage
- Bouchon facial
- Porte-rouleaux
- 4 patins réglables pour inégalités du sol
- Poids supporté: 180 kg
- Mousse standard 5cm+1cm et densité 30kg/m³
- Similicuir: protection Permablok (antibactérienne, antimicrobienne et antimycosique)
- Châssis mécano soudé en acier. Finition: peinture poudre époxy cuite au four à 210°C
- Les moteurs se conforment aux normes de sécurité européennes
- Produit CE. Fabriqué en Espagne



Extras opcionales / Optional extras / Options extras





CH-2127-R

Hydraulique / Hydraulic / Hidráulica
2 panneaux / 2 section / 2 cuerpos

Camilla de reconocimiento hidráulica de 2 secciones, con portarrollos, tapón facial y ruedas escamoteables.

- Regulación de altura mediante motor hidráulico
- Respaldo elevable/reclinable mediante palancas
- Respaldo con orificio facial
- Tapón facial
- Portarrollos
- Sistema de ruedas escamoteables mediante pedal único (para facilitar la movilidad de la camilla, NO para el transporte de pacientes)
- 4 niveladores ajustables para evitar los pequeños desniveles
- Peso soportado: 180 kg
- Espuma estándar 5cm+1cm y densidad 30kg/m³
- Polipiel: protección Permablok (antimicrobiana, antibacteriana y antimicótica)
- Estructura en tubo de acero recubierta de polvo epoxi y cocida en horno a 210°C
- El motor/motores cumplen con las normativas de seguridad europeas
- Producto CE. Fabricado en España

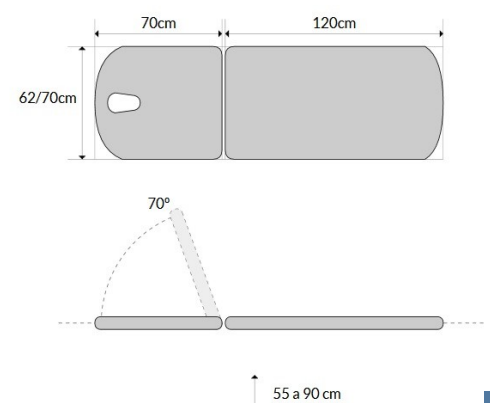
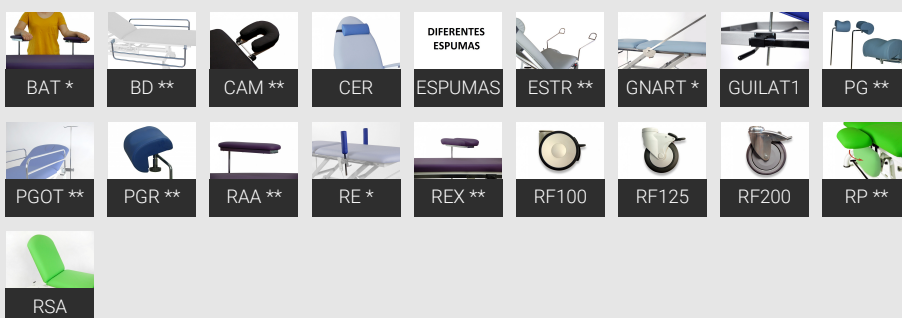
Hydraulic examination couch of 2 sections with a paper roll holder, a breathing hole plug and retractable wheels.

- Height regulation by a hydraulic motor
- Adjustable backrest by lever system
- Backrest with breathing hole
- Breathing hole plug
- Paper roll holder
- Retractable wheel system activated by a single central pedal (to move the couch, NOT to transport patients)
- 4 adjustable feet for stability on uneven surfaces
- Lifting capacity: 180 kg
- Standard foam 5cm+1cm and density 30kg/m³
- Imitation leather: Permablok protection (antifungal, antibacterial and antimycotic)
- Structure made of steel tube F1 coated with an epoxy powder coating and oven-baked at 210°C
- The engines meet the European safety regulation.
- CE marking product. Made in Spain

Table d'examen hydraulique en 2 plans avec porte-rouleaux, bouchon facial et roulettes escamotables.

- Réglage de la hauteur par moteur hydraulique
- Dossier réglable par leviers
- Dossier avec trou visage
- Bouchon facial
- Porte-rouleaux
- Système de roulettes escamotables par une seule pédale (pour le déplacement de la table et PAS pour le transport des patients)
- 4 patins réglables pour inégalités du sol
- Poids supporté: 180 kg
- Mousse standard 5cm+1cm et densité 30kg/m³
- Similicuir: protection Permablok (antibactérienne, antimicrobienne et antimycosique)
- Châssis mécano soudé en acier. Finition: peinture poudre époxy cuite au four à 210°C
- Les moteurs se conforment aux normes de sécurité européennes
- Produit CE. Fabriqué en Espagne

Extras opcionales / Optional extras / Options extras





CH-2127

Hidráulica / Hydraulic / Hydraulique
2 cuerpos / 2 section / 2 panneaux

Camilla de reconocimiento hidráulica de 2 secciones con portarrollos y tapón facial.

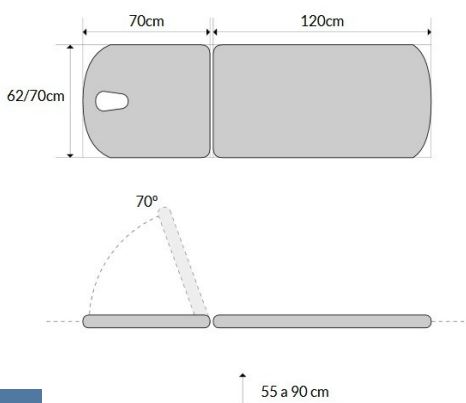
- Regulación de altura mediante motor hidráulico
- Respaldo elevable/reclinable mediante palancas
- Respaldo con orificio facial
- Tapón facial
- Portarrollos
- 4 niveladores ajustables para evitar los pequeños desniveles
- Peso soportado: 180 kg
- Espuma estándar 5cm+1cm y densidad 30kg/m³
- Polipiel: protección Permablok (antimicrobiana, antibacteriana y antimicótica)
- Estructura en tubo de acero recubierta de polvo epoxi y cocida en horno a 210°C
- El motor/motores cumplen con las normativas de seguridad europeas
- Producto CE. Fabricado en España

Hydraulic examination couch of 2 sections with a paper roll holder and a breathing hole plug.

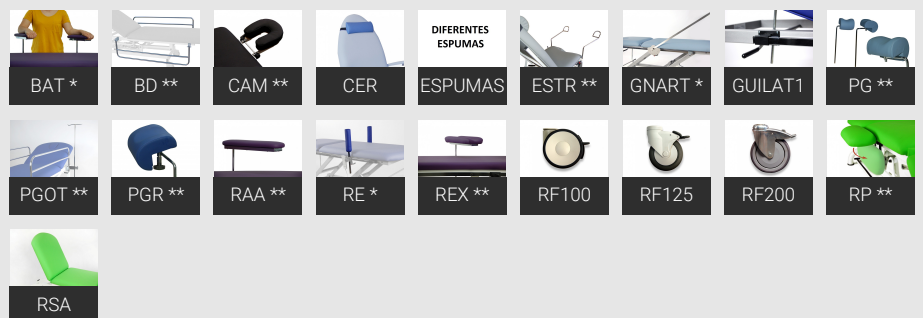
- Height regulation by a hydraulic motor
- Adjustable backrest by lever system
- Backrest with breathing hole
- Breathing hole plug
- Paper roll holder
- 4 adjustable feet for stability on uneven surfaces
- Lifting capacity: 180 kg
- Standard foam 5cm+1cm and density 30kg/m³
- Imitation leather: Permablok protection (antifungal, antibacterial and antimycotic)
- Structure made of steel tube F1 coated with an epoxy powder coating and oven-baked at 210°C
- The engines meet the European safety regulation.
- CE marking product. Made in Spain

Table d'examen hydraulique en 2 plans avec porte-rouleaux et bouchon facial.

- Réglage de la hauteur par moteur hydraulique
- Dossier réglable par leviers
- Dossier avec trou visage
- Bouchon facial
- Porte-rouleaux
- 4 patins réglables pour inégalités du sol
- Poids supporté: 180 kg
- Mousse standard 5cm+1cm et densité 30kg/m³
- Similicuir: protection Permablok (antibactérienne, antimicrobienne et antimycosique)
- Châssis mécano soudé en acier. Finition: peinture poudre époxy cuite au four à 210°C
- Les moteurs se conforment aux normes de sécurité européennes
- Produit CE. Fabriqué en Espagne



Extras opcionales / Optional extras / Options extras





CH-0127-AR

Hydraulique / Hydraulic / Hidráulica
2 panneaux / 2 section / 2 cuerpos

Camilla de reconocimiento hidráulica de 2 secciones con respaldo reclinable en negativo y subida recta sin desplazamiento lateral, portarrollos, tapón facial y ruedas escamoteables.

- Regulación de altura mediante motor hidráulico
- Subida recta sin desplazamiento lateral
- Respaldo elevable/reclinable en negativo mediante palancas
- Respaldo con orificio facial
- Tapón facial
- Portarrollos
- Sistema de ruedas escamoteables mediante pedal único (para facilitar la movilidad de la camilla, NO para el transporte de pacientes)
- 4 niveladores ajustables para evitar los pequeños desniveles
- Peso soportado: 180 kg
- Espuma estándar 5cm+1cm y densidad 30kg/m³
- Polipiel: protección Permablok (antimicrobiana, antibacteriana y antimicótica)
- Estructura en tubo de acero recubierta de polvo epoxi y cocida en horno a 210°C
- El motor/motores cumplen con las normativas de seguridad europeas
- Producto CE. Fabricado en España

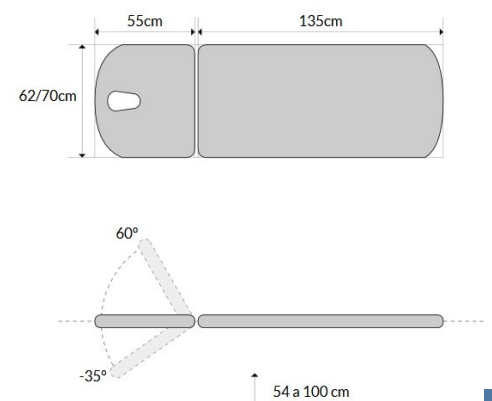
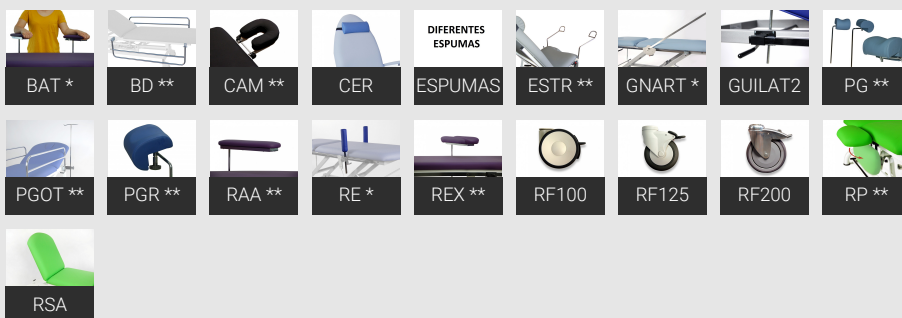
Hydraulic examination couch of 2 sections with a negative adjustment of the backrest and vertical elevation without horizontal movements, a paper roll holder, a breathing hole plug and retractable wheels.

- Height regulation by a hydraulic motor
- Vertical elevation without horizontal movements
- Negative adjustment of the backrest by lever system
- Backrest with breathing hole
- Breathing hole plug
- Paper roll holder
- Retractable wheel system activated by a single central pedal (to move the couch, NOT to transport patients)
- 4 adjustable feet for stability on uneven surfaces
- Lifting capacity: 180 kg
- Standard foam 5cm+1cm and density 30kg/m³
- Imitation leather: Permablok protection (antifungal, antibacterial and antimycotic)
- Structure made of steel tube F1 coated with an epoxy powder coating and oven-baked at 210°C
- The engines meet the European safety regulation.
- CE marking product. Made in Spain

Table d'examen hydraulique en 2 plans avec dossier pro/déclive, montée à la verticale sans déplacement latéral, porte-rouleaux, bouchon facial et roulettes escamotables.

- Réglage de la hauteur par moteur hydraulique
- Montée à la verticale sans déplacement latéral
- Dossier pro/déclive réglable par leviers
- Dossier avec trou visage
- Bouchon facial
- Porte-rouleaux
- Système de roulettes escamotables par une seule pédale (pour le déplacement de la table et PAS pour le transport des patients)
- 4 patins réglables pour inégalités du sol
- Poids supporté: 180 kg
- Mousse standard 5cm+1cm et densité 30kg/m³
- Similicuir: protection Permablok (antibactérienne, antimicrobienne et antimycosique)
- Châssis mécano soudé en acier. Finition: peinture poudre époxy cuite au four à 210°C
- Les moteurs se conforment aux normes de sécurité européennes
- Produit CE. Fabriqué en Espagne

Extras opcionales / Optional extras / Options extras





CH-0127-A

Hidráulica / Hydraulic / Hydraulique
2 cuerpos / 2 section / 2 panneaux

Camilla de reconocimiento hidráulica de 2 secciones con respaldo reclinable en negativo y subida recta sin desplazamiento lateral, portarrollos y tapón facial.

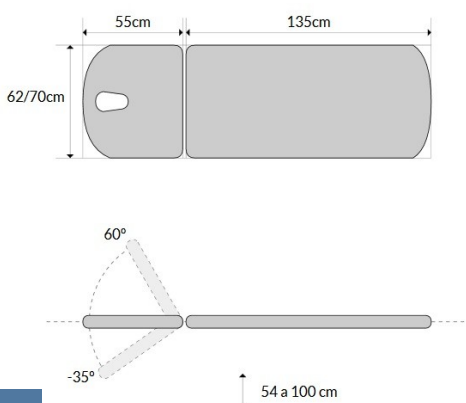
- Regulación de altura mediante motor hidráulico
- Subida recta sin desplazamiento lateral
- Respaldo elevable/reclinable en negativo mediante palancas
- Respaldo con orificio facial
- Tapón facial
- Portarrollos
- 4 niveladores ajustables para evitar los pequeños desniveles
- Peso soportado: 180 kg
- Espuma estándar 5cm+1cm y densidad 30kg/m³
- Polipiel: protección Permablok (antimicrobiana, antibacteriana y antimicótica)
- Estructura en tubo de acero recubierta de polvo epoxi y cocida en horno a 210°C
- El motor/motores cumplen con las normativas de seguridad europeas
- Producto CE. Fabricado en España

Hydraulic examination couch of 2 sections with a negative adjustment of the backrest and vertical elevation without horizontal movements, a paper roll holder and a breathing hole plug.

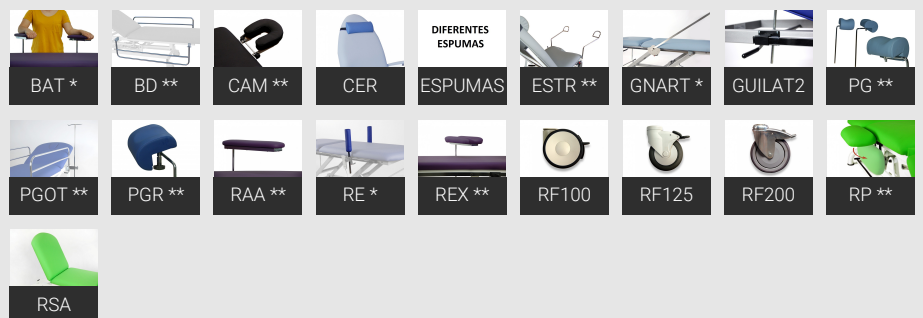
- Height regulation by a hydraulic motor
- Vertical elevation without horizontal movements
- Negative adjustment of the backrest by lever system
- Backrest with breathing hole
- Breathing hole plug
- Paper roll holder
- 4 adjustable feet for stability on uneven surfaces
- Lifting capacity: 180 kg
- Standard foam 5cm+1cm and density 30kg/m³
- Imitation leather: Permablok protection (antifungal, antibacterial and antimycotic)
- Structure made of steel tube F1 coated with an epoxy powder coating and oven-baked at 210°C
- The engines meet the European safety regulation.
- CE marking product. Made in Spain

Table d'examen hydraulique en 2 plans avec dossier pro/déclive, montée à la verticale sans déplacement latéral, porte-rouleaux et bouchon facial.

- Réglage de la hauteur par moteur hydraulique
- Montée à la verticale sans déplacement latéral
- Dossier pro/déclive réglable par leviers
- Dossier avec trou visage
- Bouchon facial
- Porte-rouleaux
- 4 patins réglables pour inégalités du sol
- Poids supporté: 180 kg
- Mousse standard 5cm+1cm et densité 30kg/m³
- Similicuir: protection Permablok (antibactérienne, antimicrobienne et antimycosique)
- Châssis mécano soudé en acier. Finition: peinture poudre époxy cuite au four à 210°C
- Les moteurs se conforment aux normes de sécurité européennes
- Produit CE. Fabriqué en Espagne



Extras opcionales / Optional extras / Options extras





CH-2127-AR

Hydraulique / Hydraulic / Hidráulica
2 panneaux / 2 section / 2 cuerpos

Camilla de reconocimiento hidráulica de 2 secciones con respaldo reclinable en negativo, portarrollos, tapón facial y ruedas escamoteables.

- Regulación de altura mediante motor hidráulico
- Respaldo elevable/reclinable en negativo mediante palancas
- Respaldo con orificio facial
- Tapón facial
- Portarrollos
- Sistema de ruedas escamoteables mediante pedal único (para facilitar la movilidad de la camilla, NO para el transporte de pacientes)
- 4 niveladores ajustables para evitar los pequeños desniveles
- Peso soportado: 180 kg
- Espuma estándar 5cm+1cm y densidad 30kg/m³
- Polipiel: protección Permablok (antimicrobiana, antibacteriana y antimicótica)
- Estructura en tubo de acero recubierta de polvo epoxi y cocida en horno a 210°C
- El motor/motores cumplen con las normativas de seguridad europeas
- Producto CE. Fabricado en España

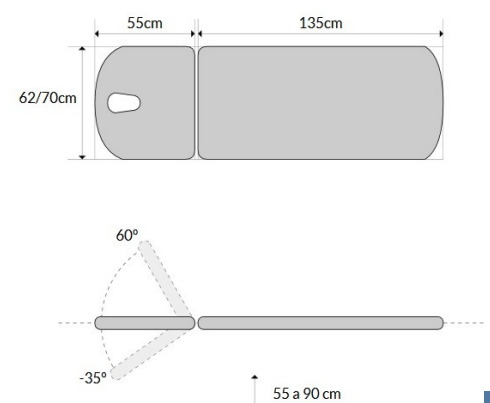
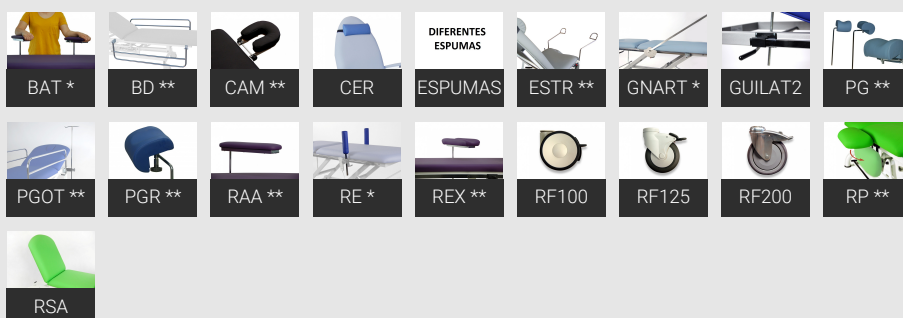
Hydraulic examination couch of 2 sections with a negative adjustment of the backrest, a paper roll holder, a breathing hole plug and retractable wheels.

- Height regulation by a hydraulic motor
- Negative adjustment of the backrest by lever system
- Backrest with breathing hole
- Breathing hole plug
- Paper roll holder
- Retractable wheel system activated by a single central pedal (to move the couch, NOT to transport patients)
- 4 adjustable feet for stability on uneven surfaces
- Lifting capacity: 180 kg
- Standard foam 5cm+1cm and density 30kg/m³
- Imitation leather: Permablok protection (antifungal, antibacterial and antimycotic)
- Structure made of steel tube F1 coated with an epoxy powder coating and oven-baked at 210°C
- The engines meet the European safety regulation.
- CE marking product. Made in Spain

Table d'examen hydraulique en 2 plans avec dossier pro/déclive, porte-rouleaux, bouchon facial et roulettes escamotables.

- Réglage de la hauteur par moteur hydraulique
- Dossier pro/déclive réglable par leviers
- Dossier avec trou visage
- Bouchon facial
- Porte-rouleaux
- Système de roulettes escamotables par une seule pédale (pour le déplacement de la table et PAS pour le transport des patients)
- 4 patins réglables pour inégalités du sol
- Poids supporté: 180 kg
- Mousse standard 5cm+1cm et densité 30kg/m³
- Similicuir: protection Permablok (antibactérienne, antimicrobienne et antimycosique)
- Châssis mécano soudé en acier. Finition: peinture poudre époxy cuite au four à 210°C
- Les moteurs se conforment aux normes de sécurité européennes
- Produit CE. Fabriqué en Espagne

Extras opcionales / Optional extras / Options extras





CH-2127-A

Hidráulica / Hydraulic / Hydraulique
2 cuerpos / 2 section / 2 panneaux

Camilla de reconocimiento hidráulica de 2 secciones con respaldo reclinable en negativo, portarrollos y tapón facial.

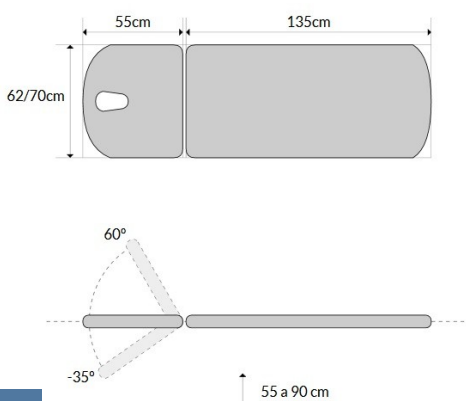
- Regulación de altura mediante motor hidráulico
- Respaldo elevable/reclinable en negativo mediante palancas
- Respaldo con orificio facial
- Tapón facial
- Portarrollos
- 4 niveladores ajustables para evitar los pequeños desniveles
- Peso soportado: 180 kg
- Espuma estándar 5cm+1cm y densidad 30kg/m³
- Polipiel: protección Permablok (antimicrobiana, antibacteriana y antimicótica)
- Estructura en tubo de acero recubierta de polvo epoxi y cocida en horno a 210°C
- El motor/motores cumplen con las normativas de seguridad europeas
- Producto CE. Fabricado en España

Hydraulic examination couch of 2 sections with a negative adjustment of the backrest, a paper roll holder and a breathing hole plug.

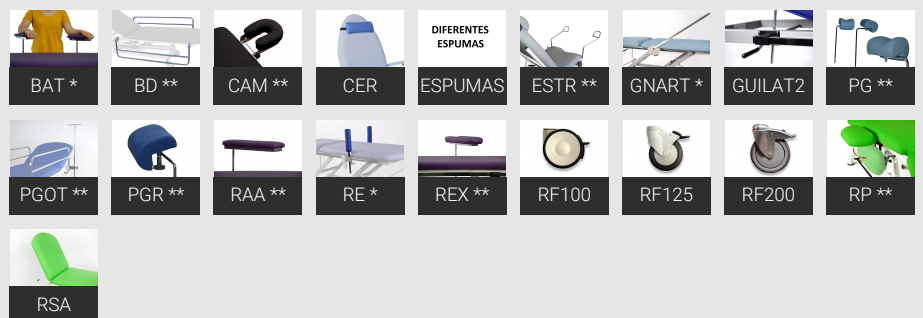
- Height regulation by a hydraulic motor
- Negative adjustment of the backrest by lever system
- Backrest with breathing hole
- Breathing hole plug
- Paper roll holder
- 4 adjustable feet for stability on uneven surfaces
- Lifting capacity: 180 kg
- Standard foam 5cm+1cm and density 30kg/m³
- Imitation leather: Permablok protection (antifungal, antibacterial and antimycotic)
- Structure made of steel tube F1 coated with an epoxy powder coating and oven-baked at 210°C
- The engines meet the European safety regulation.
- CE marking product. Made in Spain

Table d'examen hydraulique en 2 plans avec dossier pro/déclive, porte-rouleaux et bouchon facial.

- Réglage de la hauteur par moteur hydraulique
- Dossier pro/déclive réglable par leviers
- Dossier avec trou visage
- Bouchon facial
- Porte-rouleaux
- 4 patins réglables pour inégalités du sol
- Poids supporté: 180 kg
- Mousse standard 5cm+1cm et densité 30kg/m³
- Similicuir: protection Permablok (antibactérienne, antimicrobienne et antimycosique)
- Châssis mécano soudé en acier. Finition: peinture poudre époxy cuite au four à 210°C
- Les moteurs se conforment aux normes de sécurité européennes
- Produit CE. Fabriqué en Espagne



Extras opcionales / Optional extras / Options extras





CH-0137-R

Hydraulique / Hydraulic / Hidráulica
3 panneaux / 3 section / 3 cuerpos

Camilla hidráulica tipo sillón de 3 secciones con subida recta sin desplazamiento lateral, portarrollos, tapón facial y ruedas escamoteables.

- Regulación de altura mediante motor hidráulico
- Subida recta sin desplazamiento lateral
- Respaldo elevable/reclinable mediante palancas
- Respaldo con orificio facial
- Tapón facial
- Piecera elevable/reclinable mediante palancas
- Portarrollos
- Sistema de ruedas escamoteables mediante pedal único (para facilitar la movilidad de la camilla, NO para el transporte de pacientes)
- 4 niveladores ajustables para evitar los pequeños desniveles
- Peso soportado: 180 kg
- Espuma estándar 5cm+1cm y densidad 30kg/m³
- Polipiel: protección Permablok (antimicrobiana, antibacteriana y antimicótica)
- Estructura en tubo de acero recubierta de polvo epoxi y cocida en horno a 210°C
- El motor/motores cumplen con las normativas de seguridad europeas
- Producto CE. Fabricado en España

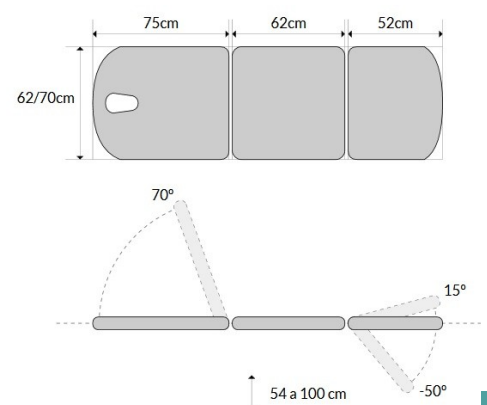
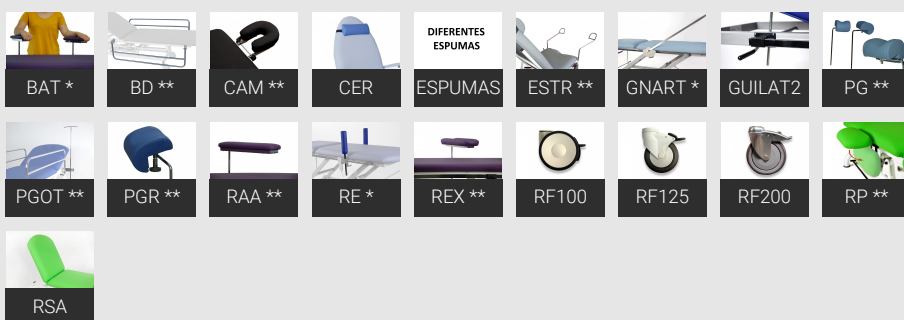
Hydraulic couch of 3 sections with vertical elevation and no horizontal movements, a paper roll holder, a breathing hole plug and retractable wheels.

- Height regulation by a hydraulic motor
- Vertical elevation without horizontal movements
- Adjustable backrest by lever system
- Backrest with breathing hole
- Breathing hole plug
- Adjustable footrest by lever system
- Paper roll holder
- Retractable wheel system activated by a single central pedal (to move the couch, NOT to transport patients)
- 4 adjustable feet for stability on uneven surfaces
- Lifting capacity: 180 kg
- Standard foam 5cm+1cm and density 30kg/m³
- Imitation leather: Permablok protection (antifungal, antibacterial and antimycotic)
- Structure made of steel tube F1 coated with an epoxy powder coating and oven-baked at 210°C
- The engines meet the European safety regulation.
- CE marking product. Made in Spain

Table hydraulique en 3 plans avec montée à la verticale sans déplacement latéral, porte-rouleaux, bouchon facial et roulettes escamotables.

- Réglage de la hauteur par moteur hydraulique
- Montée à la verticale sans déplacement latéral
- Dossier réglable par leviers
- Dossier avec trou visage
- Bouchon facial
- Repose-pieds réglable par leviers
- Porte-rouleaux
- Système de roulettes escamotables par une seule pédale (pour le déplacement de la table et PAS pour le transport des patients)
- 4 patins réglables pour inégalités du sol
- Poids supporté: 180 kg
- Mousse standard 5cm+1cm et densité 30kg/m³
- Similicuir: protection Permablok (antibactérienne, antimicrobienne et antimycosique)
- Châssis mécano soudé en acier. Finition: peinture poudre époxy cuite au four à 210°C
- Les moteurs se conforment aux normes de sécurité européennes
- Produit CE. Fabriqué en Espagne

Extras opcionales / Optional extras / Options extras





CH-0137

Hidráulica / Hydraulic / Hydraulique
3 cuerpos / 3 section / 3 panneaux

Camilla hidráulica tipo sillón de 3 secciones con subida recta sin desplazamiento lateral, con portarrollos y tapón facial.

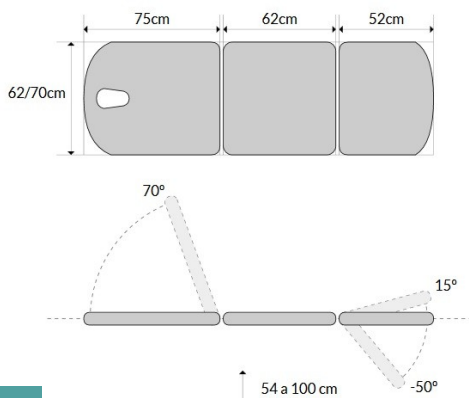
- Regulación de altura mediante motor hidráulico
- Subida recta sin desplazamiento lateral
- Respaldo elevable/reclinable mediante palancas
- Respaldo con orificio facial
- Tapón facial
- Piecera elevable/reclinable mediante palancas
- Portarrollos
- 4 niveladores ajustables para evitar los pequeños desniveles
- Peso soportado: 180 kg
- Espuma estándar 5cm+1cm y densidad 30kg/m³
- Polipiel: protección Permablok (antimicrobiana, antibacteriana y antimicótica)
- Estructura en tubo de acero recubierta de polvo epoxi y cocida en horno a 210°C
- El motor/motores cumplen con las normativas de seguridad europeas
- Producto CE. Fabricado en España

Hydraulic couch of 3 sections with vertical elevation and no horizontal movements, a paper roll holder and a breathing hole plug.

- Height regulation by a hydraulic motor
- Vertical elevation without horizontal movements
- Adjustable backrest by lever system
- Backrest with breathing hole
- Breathing hole plug
- Adjustable footrest by lever system
- Paper roll holder
- 4 adjustable feet for stability on uneven surfaces
- Lifting capacity: 180 kg
- Standard foam 5cm+1cm and density 30kg/m³
- Imitation leather: Permablok protection (antifungal, antibacterial and antimycotic)
- Structure made of steel tube F1 coated with an epoxy powder coating and oven-baked at 210°C
- The engines meet the European safety regulation.
- CE marking product. Made in Spain

Table hydraulique en 3 plans avec montée à la verticale sans déplacement latéral, porte-rouleaux et bouchon facial.

- Réglage de la hauteur par moteur hydraulique
- Montée à la verticale sans déplacement latéral
- Dossier réglable par leviers
- Dossier avec trou visage
- Bouchon facial
- Repose-pieds réglable par leviers
- Porte-rouleaux
- 4 patins réglables pour inégalités du sol
- Poids supporté: 180 kg
- Mousse standard 5cm+1cm et densité 30kg/m³
- Similicuir: protection Permablok (antibactérienne, antimicrobienne et antimycosique)
- Châssis mécano soudé en acier. Finition: peinture poudre époxy cuite au four à 210°C
- Les moteurs se conforment aux normes de sécurité européennes
- Produit CE. Fabriqué en Espagne



Extras opcionales / Optional extras / Options extras





CH-2137-R

Hydraulic / Hydraulique / Hidráulica
3 panneaux / 3 section / 3 cuerpos

Camilla hidráulica tipo sillón de 3 secciones con portarrollos, tapón facial y ruedas escamoteables.

- Regulación de altura mediante motor hidráulico
- Respaldo elevable/reclinable mediante palancas
- Respaldo con orificio facial
- Tapón facial
- Piecera elevable/reclinable mediante palancas
- Portarrollos
- Sistema de ruedas escamoteables mediante pedal único (para facilitar la movilidad de la camilla, NO para el transporte de pacientes)
- 4 niveladores ajustables para evitar los pequeños desniveles
- Peso soportado: 180 kg
- Espuma estándar 5cm+1cm y densidad 30kg/m³
- Polipiel: protección Permablok (antimicrobiana, antibacteriana y antimicótica)
- Estructura en tubo de acero recubierta de polvo epoxi y cocida en horno a 210°C
- El motor/motores cumplen con las normativas de seguridad europeas
- Producto CE. Fabricado en España

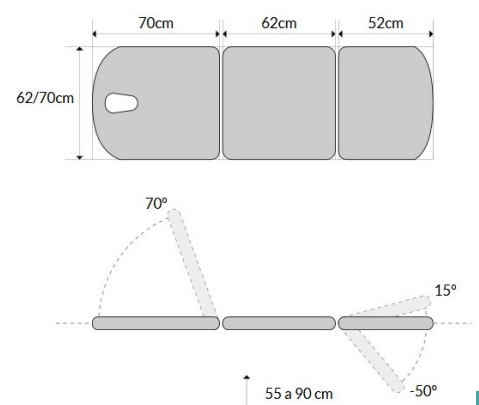
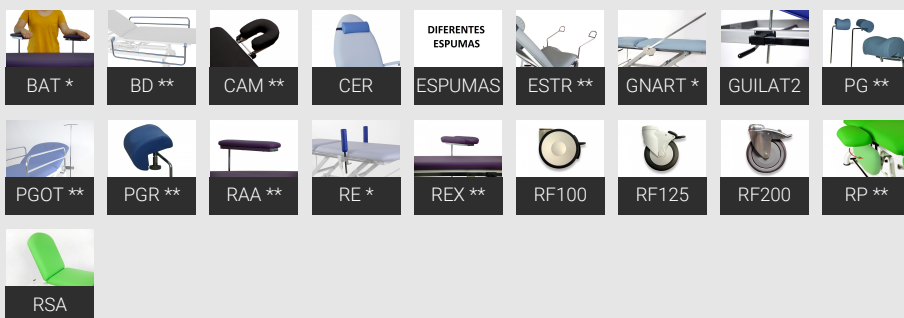
Hydraulic couch of 3 sections with a paper roll holder, a breathing hole plug and retractable wheels.

- Height regulation by a hydraulic motor
- Adjustable backrest by lever system
- Backrest with breathing hole
- Breathing hole plug
- Adjustable footrest by lever system
- Paper roll holder
- Retractable wheel system activated by a single central pedal (to move the couch, NOT to transport patients)
- 4 adjustable feet for stability on uneven surfaces
- Lifting capacity: 180 kg
- Standard foam 5cm+1cm and density 30kg/m³
- Imitation leather: Permablok protection (antifungal, antibacterial and antimycotic)
- Structure made of steel tube F1 coated with an epoxy powder coating and oven-baked at 210°C
- The engines meet the European safety regulation.
- CE marking product. Made in Spain

Table hydraulique en 3 plans avec porte-rouleaux, bouchon facial et roulettes escamotables.

- Réglage de la hauteur par moteur hydraulique
- Dossier réglable par leviers
- Dossier avec trou visage
- Bouchon facial
- Repose-pieds réglable par leviers
- Porte-rouleaux
- Système de roulettes escamotables par une seule pédale (pour le déplacement de la table et PAS pour le transport des patients)
- 4 patins réglables pour inégalités du sol
- Poids supporté: 180 kg
- Mousse standard 5cm+1cm et densité 30kg/m³
- Similicuir: protection Permablok (antibactérienne, antimicrobienne et antimycosique)
- Châssis mécano soudé en acier. Finition: peinture poudre époxy cuite au four à 210°C
- Les moteurs se conforment aux normes de sécurité européennes
- Produit CE. Fabriqué en Espagne

Extras opcionales / Optional extras / Options extras





CH-2137

Hidráulica / Hydraulic / Hydraulique
3 cuerpos / 3 section / 3 panneaux

Camilla hidráulica tipo sillón de 3 secciones con portarrollos y tapón facial.

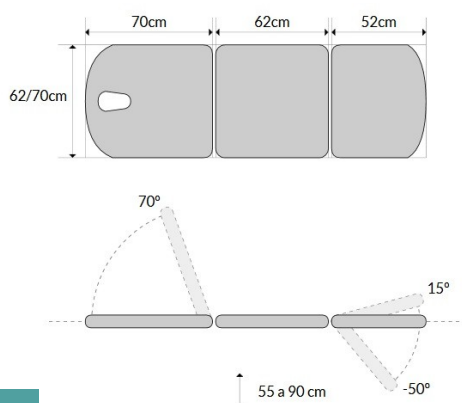
- Regulación de altura mediante motor hidráulico
- Respaldo elevable/reclinable mediante palancas
- Respaldo con orificio facial
- Tapón facial
- Piecera elevable/reclinable mediante palancas
- Portarrollos
- 4 niveladores ajustables para evitar los pequeños desniveles
- Peso soportado: 180 kg
- Espuma estándar 5cm+1cm y densidad 30kg/m³
- Polipiel: protección Permablok (antimicrobiana, antibacteriana y antimicótica)
- Estructura en tubo de acero recubierta de polvo epoxi y cocida en horno a 210°C
- El motor/motores cumplen con las normativas de seguridad europeas
- Producto CE. Fabricado en España

Hydraulic couch of 3 sections with a paper roll holder and a breathing hole plug.

- Height regulation by a hydraulic motor
- Adjustable backrest by lever system
- Backrest with breathing hole
- Breathing hole plug
- Adjustable footrest by lever system
- Paper roll holder
- 4 adjustable feet for stability on uneven surfaces
- Lifting capacity: 180 kg
- Standard foam 5cm+1cm and density 30kg/m³
- Imitation leather: Permablok protection (antifungal, antibacterial and antimycotic)
- Structure made of steel tube F1 coated with an epoxy powder coating and oven-baked at 210°C
- The engines meet the European safety regulation.
- CE marking product. Made in Spain

Table hydraulique en 3 plans avec porte-rouleaux et bouchon facial.

- Réglage de la hauteur par moteur hydraulique
- Dossier réglable par leviers
- Dossier avec trou visage
- Bouchon facial
- Repose-pieds réglable par leviers
- Porte-rouleaux
- 4 patins réglables pour inégalités du sol
- Poids supporté: 180 kg
- Mousse standard 5cm+1cm et densité 30kg/m³
- Similicuir: protection Permablok (antibactérienne, antimicrobienne et antimycosique)
- Châssis mécano soudé en acier. Finition: peinture poudre époxy cuite au four à 210°C
- Les moteurs se conforment aux normes de sécurité européennes
- Produit CE. Fabriqué en Espagne



Extras opcionales / Optional extras / Options extras





CH-0137-RPC

Hydraulique / Hydraulic / Hidráulica
3 panneaux / 3 section / 3 cuerpos

Camilla de reconocimiento hidráulica de 3 secciones con pliegue central manual, subida recta sin desplazamiento lateral, portarrollos, tapón facial y ruedas escamoteables.

Hydraulic examination couch of 3 sections with manual central fold, vertical elevation and no horizontal movements, a paper roll holder, a breathing hole plug and retractable wheels.

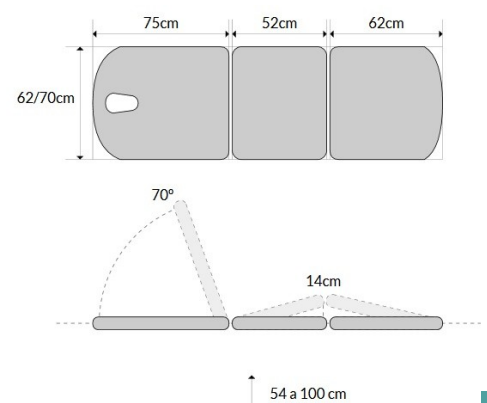
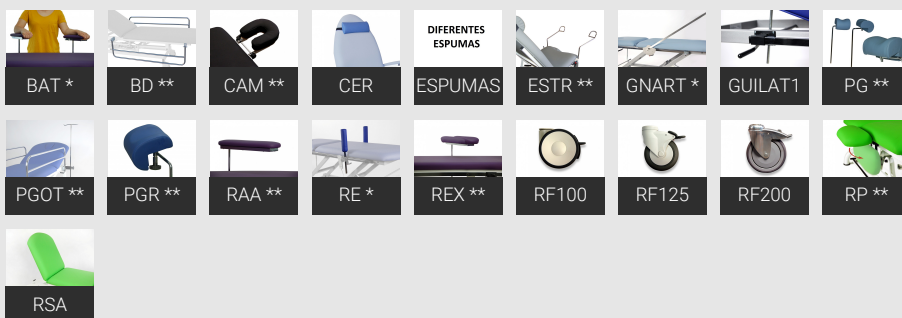
Table dexamen hydraulique en 3 plans avec cyphose manuelle, montée à la verticale sans déplacement latéral, porte-rouleaux, bouchon facial et roulettes escamotables.

- Regulación de altura mediante motor hidráulico
- Subida recta sin desplazamiento lateral
- Respaldo elevable/reclinable mediante palancas
- Respaldo con orificio facial
- Tapón facial
- Pliegue central mediante sistema de palancas
- Portarrollos
- Sistema de ruedas escamoteables mediante pedal único (para facilitar la movilidad de la camilla, NO para el transporte de pacientes)
- 4 niveladores ajustables para evitar los pequeños desniveles
- Peso soportado: 180 kg
- Espuma estándar 5cm+1cm y densidad 30kg/m³
- Polipiel: protección Permablok (antimicrobiana, antibacteriana y antimicótica)
- Estructura en tubo de acero recubierta de polvo epoxi y cocida en horno a 210°C
- El motor/motores cumplen con las normativas de seguridad europeas
- Producto CE. Fabricado en España

- Height regulation by a hydraulic motor
- Vertical elevation without horizontal movements
- Adjustable backrest by lever system
- Backrest with breathing hole
- Breathing hole plug
- Central fold by lever system
- Paper roll holder
- Retractable wheel system activated by a single central pedal (to move the couch, NOT to transport patients)
- 4 adjustable feet for stability on uneven surfaces
- Lifting capacity: 180 kg
- Standard foam 5cm+1cm and density 30kg/m³
- Imitation leather: Permablok protection (antifungal, antibacterial and antimycotic)
- Structure made of steel tube F1 coated with an epoxy powder coating and oven-baked at 210°C
- The engines meet the European safety regulation.
- CE marking product. Made in Spain

- Réglage de la hauteur par moteur hydraulique
- Montée à la verticale sans déplacement latéral
- Dossier réglable par leviers
- Dossier avec trou visage
- Bouchon facial
- Cyphose par système de leviers
- Porte-rouleaux
- Système de roulettes escamotables par une seule pédale (pour le déplacement de la table et PAS pour le transport des patients)
- 4 patins réglables pour inégalités du sol
- Poids supporté: 180 kg
- Mousse standard 5cm+1cm et densité 30kg/m³
- Similicuir: protection Permablok (antibactérienne, antimicrobienne et antimycosique)
- Châssis mécano soudé en acier. Finition: peinture poudre époxy cuite au four à 210°C
- Les moteurs se conforment aux normes de sécurité européennes
- Produit CE. Fabriqué en Espagne

Extras opcionales / Optional extras / Options extras





CH-0137-PC

Hidráulica / Hydraulic / Hydraulique
3 cuerpos / 3 section / 3 panneaux

Camilla de reconocimiento hidráulica de 3 secciones con pliegue central manual, subida recta sin desplazamiento lateral, portarrollos y tapón facial.

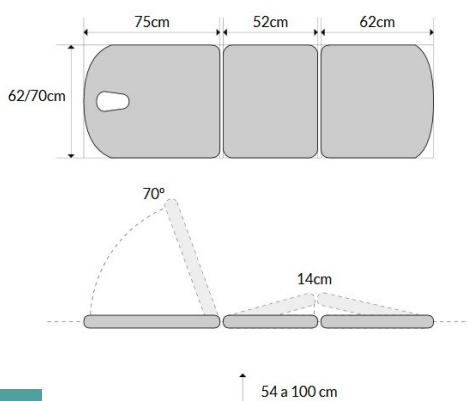
- Regulación de altura mediante motor hidráulico
- Subida recta sin desplazamiento lateral
- Respaldo elevable/reclinable mediante palancas
- Respaldo con orificio facial
- Tapón facial
- Pliegue central mediante sistema de palancas
- Portarrollos
- 4 niveladores ajustables para evitar los pequeños desniveles
- Peso soportado: 180 kg
- Espuma estándar 5cm+1cm y densidad 30kg/m³
- Polipiel: protección Permablok (antimicrobiana, antibacteriana y antimicótica)
- Estructura en tubo de acero recubierta de polvo epoxi y cocida en horno a 210°C
- El motor/motores cumplen con las normativas de seguridad europeas
- Producto CE. Fabricado en España

Hydraulic examination couch of 3 sections with manual central fold, vertical elevation and no horizontal movements, a paper roll holder and a breathing hole plug.

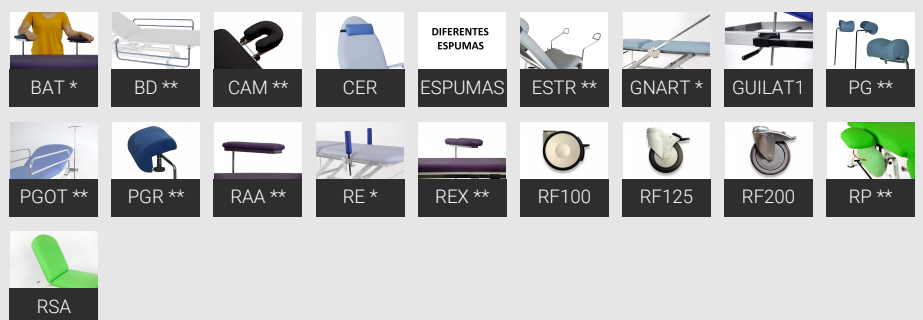
- Height regulation by a hydraulic motor
- Vertical elevation without horizontal movements
- Adjustable backrest by lever system
- Backrest with breathing hole
- Breathing hole plug
- Central fold by lever system
- Paper roll holder
- 4 adjustable feet for stability on uneven surfaces
- Lifting capacity: 180 kg
- Standard foam 5cm+1cm and density 30kg/m³
- Imitation leather: Permablok protection (antifungal, antibacterial and antimycotic)
- Structure made of steel tube F1 coated with an epoxy powder coating and oven-baked at 210°C
- The engines meet the European safety regulation.
- CE marking product. Made in Spain

Table d'examen hydraulique en 3 plans avec cyphose manuelle, montée à la verticale sans déplacement latéral, porte-rouleaux et bouchon facial.

- Réglage de la hauteur par moteur hydraulique
- Montée à la verticale sans déplacement latéral
- Dossier réglable par leviers
- Dossier avec trou visage
- Bouchon facial
- Cyphose par système de leviers
- Porte-rouleaux
- 4 patins réglables pour inégalités du sol
- Poids supporté: 180 kg
- Mousse standard 5cm+1cm et densité 30kg/m³
- Similicuir: protection Permablok (antibactérienne, antimicrobienne et antimycosique)
- Châssis mécano soudé en acier. Finition: peinture poudre époxy cuite au four à 210°C
- Les moteurs se conforment aux normes de sécurité européennes
- Produit CE. Fabriqué en Espagne



Extras opcionales / Optional extras / Options extras





CH-2137-RPC

Hydraulique / Hydraulic / Hidráulica
3 panneaux / 3 section / 3 cuerpos

Camilla de reconocimiento hidráulica de 3 secciones con pliegue central manual, portarrollos, tapón facial y ruedas escamoteables.

- Regulación de altura mediante motor hidráulico
- Respaldo elevable/reclinable mediante palancas
- Respaldo con orificio facial
- Tapón facial
- Pliegue central mediante sistema de palancas
- Portarrollos
- Sistema de ruedas escamoteables mediante pedal único (para facilitar la movilidad de la camilla, NO para el transporte de pacientes)
- 4 niveladores ajustables para evitar los pequeños desniveles
- Peso soportado: 180 kg
- Espuma estándar 5cm+1cm y densidad 30kg/m³
- Polipiel: protección Permablok (antimicrobiana, antibacteriana y antimicótica)
- Estructura en tubo de acero recubierta de polvo epoxi y cocida en horno a 210°C
- El motor/motores cumplen con las normativas de seguridad europeas
- Producto CE. Fabricado en España

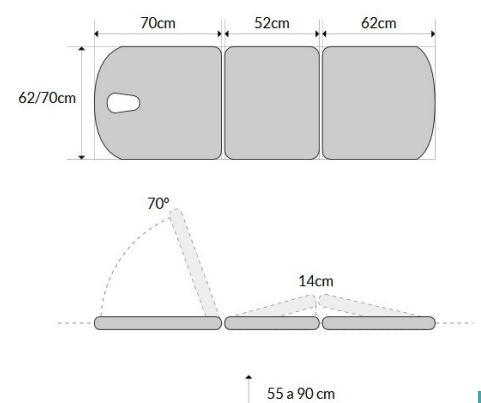
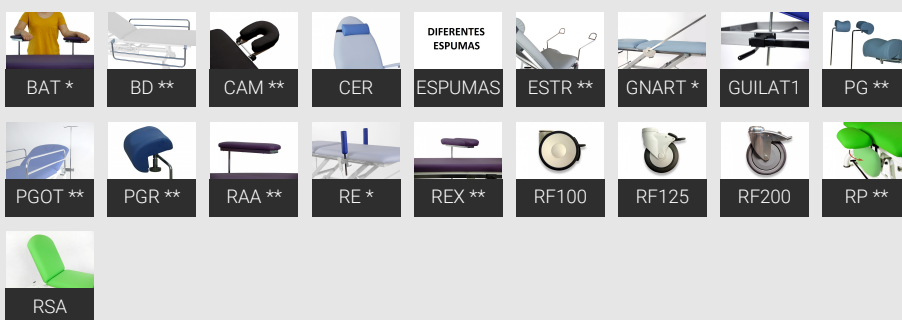
Hydraulic examination couch of 3 sections with manual central fold, a paper roll holder, a breathing hole plug and retractable wheels.

- Height regulation by a hydraulic motor
- Adjustable backrest by lever system
- Backrest with breathing hole
- Breathing hole plug
- Central fold by lever system
- Paper roll holder
- Retractable wheel system activated by a single central pedal (to move the couch, NOT to transport patients)
- 4 adjustable feet for stability on uneven surfaces
- Lifting capacity: 180 kg
- Standard foam 5cm+1cm and density 30kg/m³
- Imitation leather: Permablok protection (antifungal, antibacterial and antimycotic)
- Structure made of steel tube F1 coated with an epoxy powder coating and oven-baked at 210°C
- The engines meet the European safety regulation.
- CE marking product. Made in Spain

Table dexamen hydraulique en 3 plans avec cyphose manuelle, porte-rouleaux, bouchon facial et roulettes escamotables.

- Réglage de la hauteur par moteur hydraulique
- Dossier réglable par leviers
- Dossier avec trou visage
- Bouchon facial
- Cyphose par système de leviers
- Porte-rouleaux
- Système de roulettes escamotables par une seule pédale (pour le déplacement de la table et PAS pour le transport des patients)
- 4 patins réglables pour inégalités du sol
- Poids supporté: 180 kg
- Mousse standard 5cm+1cm et densité 30kg/m³
- Similicuir: protection Permablok (antibactérienne, antimicrobienne et antimycosique)
- Châssis mécano soudé en acier. Finition: peinture poudre époxy cuite au four à 210°C
- Les moteurs se conforment aux normes de sécurité européennes
- Produit CE. Fabriqué en Espagne

Extras opcionales / Optional extras / Options extras





CH-2137-PC

Hidráulica / Hydraulic / Hydraulique
3 cuerpos / 3 section / 3 panneaux

Camilla de reconocimiento hidráulica de 3 secciones con pliegue central manual, portarrollos y tapón facial.

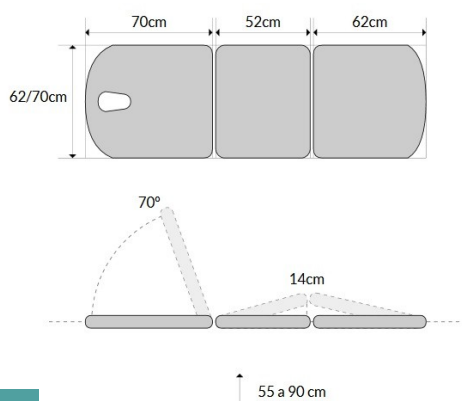
- Regulación de altura mediante motor hidráulico
- Respaldo elevable/reclinable mediante palancas
- Respaldo con orificio facial
- Tapón facial
- Pliegue central mediante sistema de palancas
- Portarrollos
- 4 niveladores ajustables para evitar los pequeños desniveles
- Peso soportado: 180 kg
- Espuma estándar 5cm+1cm y densidad 30kg/m³
- Polipiel: protección Permablok (antimicrobiana, antibacteriana y antimicótica)
- Estructura en tubo de acero recubierta de polvo epoxi y cocida en horno a 210°C
- El motor/motores cumplen con las normativas de seguridad europeas
- Producto CE. Fabricado en España

Hydraulic examination couch of 3 sections with manual central fold, a paper roll holder and a breathing hole plug.

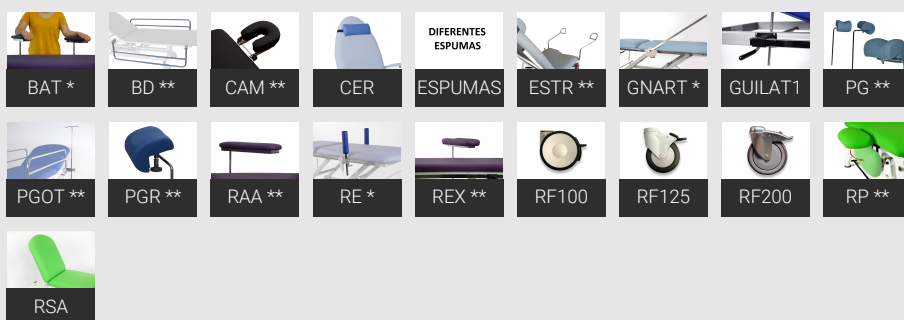
- Height regulation by a hydraulic motor
- Adjustable backrest by lever system
- Backrest with breathing hole
- Breathing hole plug
- Central fold by lever system
- Paper roll holder
- 4 adjustable feet for stability on uneven surfaces
- Lifting capacity: 180 kg
- Standard foam 5cm+1cm and density 30kg/m³
- Imitation leather: Permablok protection (antifungal, antibacterial and antimycotic)
- Structure made of steel tube F1 coated with an epoxy powder coating and oven-baked at 210°C
- The engines meet the European safety regulation.
- CE marking product. Made in Spain

Table dexamen hydraulique en 3 plans avec cyphose manuelle, porte-rouleaux et bouchon facial.

- Réglage de la hauteur par moteur hydraulique
- Dossier réglable par leviers
- Dossier avec trou visage
- Bouchon facial
- Cyphose par système de leviers
- Porte-rouleaux
- 4 patins réglables pour inégalités du sol
- Poids supporté: 180 kg
- Mousse standard 5cm+1cm et densité 30kg/m³
- Similicuir: protection Permablok (antibactérienne, antimicrobienne et antimycosique)
- Châssis mécano soudé en acier. Finition: peinture poudre époxy cuite au four à 210°C
- Les moteurs se conforment aux normes de sécurité européennes
- Produit CE. Fabriqué en Espagne



Extras opcionales / Optional extras / Options extras





CH-0177-R

Hydraulique / Hydraulic / Hidráulica
Ostéopathie / Osteopathy / Osteopatía

Camilla hidráulica multifuncional para osteopatía de 7 secciones con subida recta sin desplazamiento lateral, tapón facial y ruedas escamoteables. Respaldo reclinable en negativo con brazos, brazos laterales y apoyapies regulable y extraíble.

- Regulación de altura mediante motor hidráulico
- Subida recta sin desplazamiento lateral
- Respaldo elevable/reclinable en negativo mediante palancas
- Respaldo con orificio facial
- Tapón facial
- Reposabrazos a la altura del respaldo regulables en altura y anchura
- Reposabrazos planos abatibles
- Reposapiés extraíble y regulable en altura
- Sistema de ruedas escamoteables mediante pedal único (para facilitar la movilidad de la camilla, NO para el transporte de pacientes)
- 4 niveladores ajustables para evitar los pequeños desniveles
- Peso soportado: 180 kg
- Espuma estándar 5cm+1cm y densidad 30kg/m³
- Polipiel: protección Permablok (antimicrobiana, antibacteriana y antimicótica)
- Estructura en tubo de acero recubierta de polvo epoxi y cocida en horno a 210°C
- El motor/motores cumplen con las normativas de seguridad europeas
- Producto CE. Fabricado en España

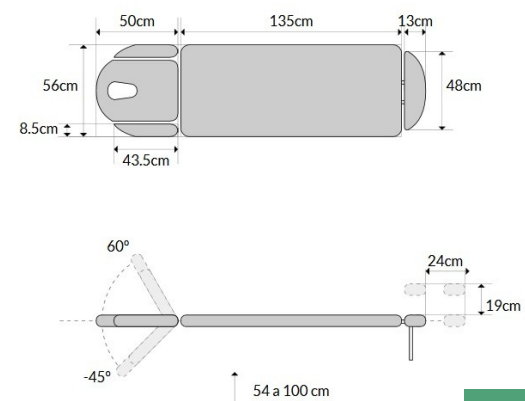
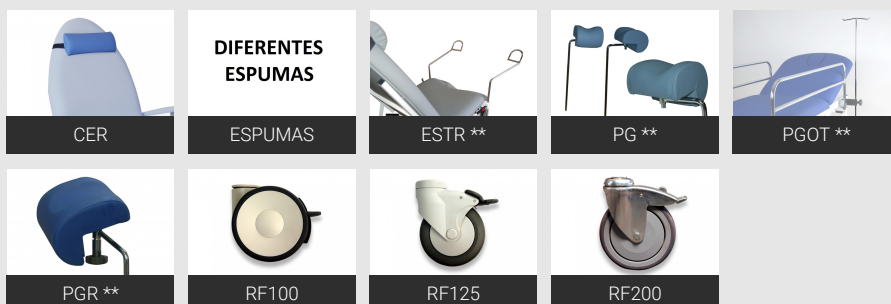
Hydraulic multidiscipline couch of 7 sections for osteopathy with vertical elevation and no horizontal movements, a breathing hole plug and retractable wheels. It includes a negative adjustment of the backrest with armrests, side armrests and an adjustable and detachable footrest.

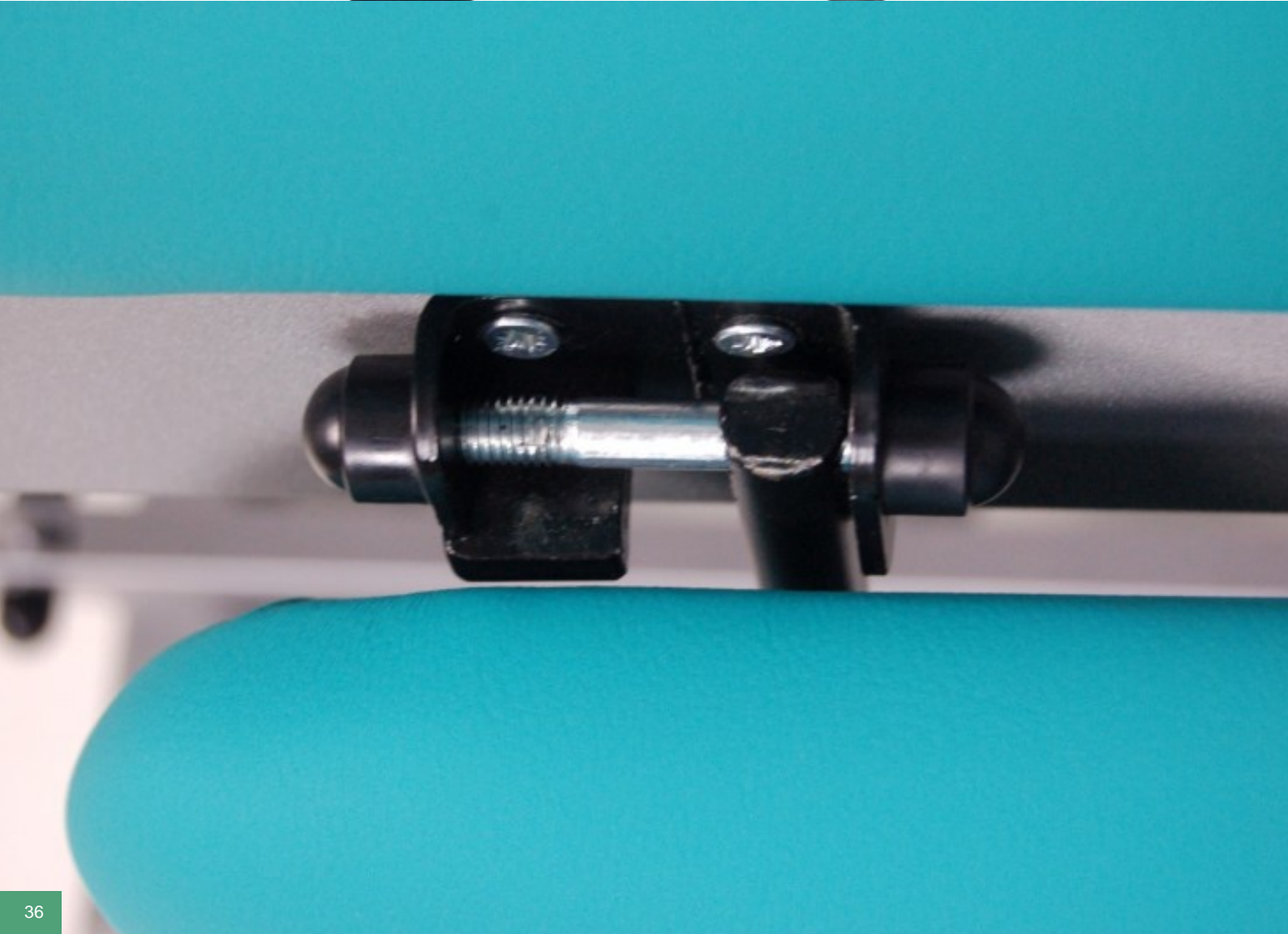
- Height regulation by a hydraulic motor
- Vertical elevation without horizontal movements
- Negative adjustment of the backrest by lever system
- Backrest with breathing hole
- Breathing hole plug
- Armrests next to the backrest with height and width regulation
- Fold-down flat armrests
- Detachable footrest with height regulation
- Retractable wheel system activated by a single central pedal (to move the couch, NOT to transport patients)
- 4 adjustable feet for stability on uneven surfaces
- Lifting capacity: 180 kg
- Standard foam 5cm+1cm and density 30kg/m³
- Imitation leather: Permablok protection (antifungal, antibacterial and antimycotic)
- Structure made of steel tube F1 coated with an epoxy powder coating and oven-baked at 210°C
- The engines meet the European safety regulation.
- CE marking product. Made in Spain

Table hydraulique multifonctionnelle en 7 plans pour l'ostéopathie avec montée à la verticale sans déplacement latéral, bouchon facial et roulettes escamoteables. Dossier pro/déclive avec accoudoirs, accoudoirs latéraux et repose-pieds réglable et amovible.

- Réglage de la hauteur par moteur hydraulique
- Montée à la verticale sans déplacement latéral
- Dossier pro/déclive réglable par leviers
- Dossier avec trou visage
- Bouchon facial
- Accoudoirs au dossier réglables en hauteur et en largeur
- Accoudoirs plats repliables
- Repose-pieds escamoteable et réglable en hauteur
- Système de roulettes escamoteables par une seule pédale (pour le déplacement de la table et PAS pour le transport des patients)
- 4 patins réglables pour inégalités du sol
- Poids supporté: 180 kg
- Mousse standard 5cm+1cm et densité 30kg/m³
- Similicuir: protection Permablok (antibactérienne, antimicrobienne et antimycosique)
- Châssis mécano soudé en acier. Finition: peinture poudre époxy cuite au four à 210°C
- Les moteurs se conforment aux normes de sécurité européennes
- Produit CE. Fabriqué en Espagne

Extras opcionales / Optional extras / Options extras







CH-0197-R

Hydraulic / Hydraulique / Hidráulica
Ostéopathie / Osteopathy / Osteopatía

Camilla hidráulica multifuncional para osteopatía de 9 secciones con subida recta sin desplazamiento lateral, tapón facial y ruedas escamoteables. Respaldo reclinable en negativo con brazos, pliegue central manual, brazos laterales y apoya-pies regulable y extraíble.

- Regulación de altura mediante motor hidráulico
- Subida recta sin desplazamiento lateral
- Respaldo elevable/reclinable en negativo mediante palancas
- Respaldo con orificio facial
- Tapón facial
- Reposabrazos a la altura del respaldo regulables en altura y anchura
- Pliegue central mediante sistema de palancas
- Trendelenburg 20° mediante sistema de palancas
- Reposabrazos planos abatibles
- Reposapiés extraíble y regulable en altura
- Sistema de ruedas escamoteables mediante pedal único (para facilitar la movilidad de la camilla, NO para el transporte de pacientes)
- 4 niveladores ajustables para evitar los pequeños desniveles
- Peso soportado: 180 kg
- Espuma estándar 5cm+1cm y densidad 30kg/m³
- Polipiel: protección Permablok (antimicrobiana, antibacteriana y antimicótica)
- Estructura en tubo de acero recubierta de polvo epoxi y cocida en horno a 210°C
- El motor/motores cumplen con las normativas de seguridad europeas
- Producto CE. Fabricado en España

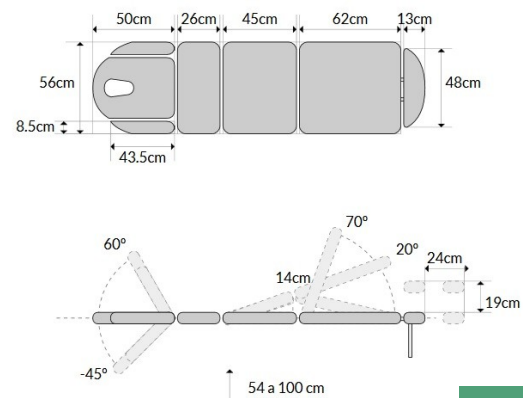
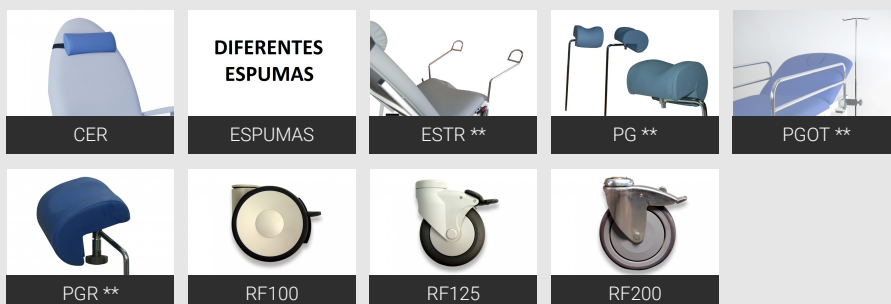
Hydraulic multidiscipline couch of 9 sections for osteopathy with vertical elevation and no horizontal movements, a breathing hole plug and retractable wheels. It includes a negative adjustment of the backrest with armrests, a manual central fold, side armrests and an adjustable and detachable footrest.

- Height regulation by a hydraulic motor
- Vertical elevation without horizontal movements
- Negative adjustment of the backrest by lever system
- Backrest with breathing hole
- Breathing hole plug
- Armrests next to the backrest with height and width regulation
- Central fold by lever system
- 20° Trendelenburg position by lever system
- Fold-down flat armrests
- Detachable footrest with height regulation
- Retractable wheel system activated by a single central pedal (to move the couch, NOT to transport patients)
- 4 adjustable feet for stability on uneven surfaces
- Lifting capacity: 180 kg
- Standard foam 5cm+1cm and density 30kg/m³
- Imitation leather: Permablok protection (antifungal, antibacterial and antimycotic)
- Structure made of steel tube F1 coated with an epoxy powder coating and oven-baked at 210°C
- The engines meet the European safety regulation.
- CE marking product. Made in Spain

Table électrique multifonctionnelle en 9 plans pour l'ostéopathie avec montée à la verticale sans déplacement latéral, bouchon facial et roulettes escamotables. Dossier pro/déclive avec accoudoirs, cyphose manuelle, accoudoirs latéraux et repose-pieds réglable et amovible compris.

- Réglage de la hauteur par moteur hydraulique
- Montée à la verticale sans déplacement latéral
- Dossier pro/déclive réglable par leviers
- Dossier avec trou visage
- Bouchon facial
- Accoudoirs au dossier réglables en hauteur et en largeur
- Cyphose par système de leviers
- Trendelenburg réglable jusqu'à 20° par leviers
- Accoudoirs plats repliables
- Repose-pieds escamotable et réglable en hauteur
- Système de roulettes escamotables par une seule pédale (pour le déplacement de la table et PAS pour le transport des patients)
- 4 patins réglables pour inégalités du sol
- Poids supporté: 180 kg
- Mousse standard 5cm+1cm et densité 30kg/m³
- Similicuir: protection Permablok (antibactérienne, antimicrobienne et antimycosique)
- Châssis mécano soudé en acier. Finition: peinture poudre époxy cuite au four à 210°C
- Les moteurs se conforment aux normes de sécurité européennes
- Produit CE. Fabriqué en Espagne

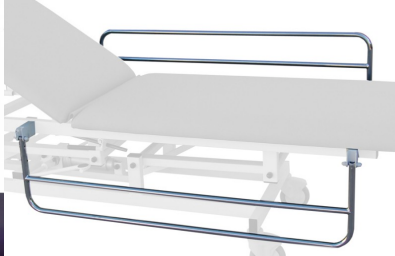
Extras opcionales / Optional extras / Options extras





BAT *

Brazos apoyo al terapeuta (2 unidades)
Arm for supporting the therapist (2 units)
Bras de soutien pour le thérapeute (2 unités)



BD **

Barandillas
Side support rails
Barrières de sécurité



CAM **

Cabezal acoplado madera
Coupled wooden headrest
Têtière en bois adaptable



CER

Cojín ergonómico para respaldo sillones
Ergonomic cushion for the backrest
Cousin ergonomique pour le dossier



CY

Cable Y (para dos mandos a la vez)
Y wire (for two remote controls
simultaneously)
Câble Y (pour deux commandes
simultanément)

DIFERENTES ESPUMAS



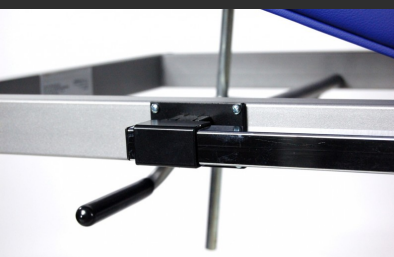
ESTR **

Estriberas
Stirrups
Étriers



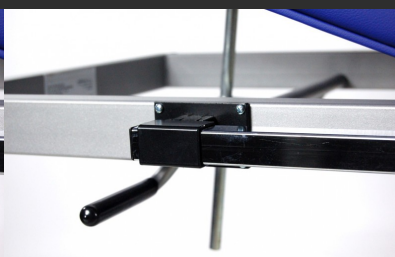
GNART *

Goniómetro articulaciones
Joint goniometer
Goniomètre pour les articulations



GUILAT1

Guías laterales 1
Lateral guides 1
Guides latéraux 1



GUILAT2

Guías laterales 2
Lateral guides 2
Guides latéraux 2



MC

Mesa carrito
Trolley
Table chariot



MP1

Mando de pie 1 motor
1 motor foot switch
Commande au pied 1 moteur



PERG7

Periférico Gama 7
Perimeter foot switch Range 7
Périphérique Gamme 7



PG **

Juego perneras ginecológicas
Set of gynaecological leg supports
Jeu de repose-jambes gynécologiques



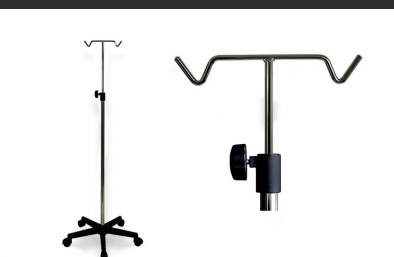
PGOT **

Palo de gotero
IV Pole
Tige à perfusion



PGOTF

Palo de gotero con base fija
IV pole with fixed base
Tige pour perfusion avec base fixe



PGOTR

Palo de gotero con ruedas
IV pole with wheels
Tige pour perfusion avec roulettes



PGR **

Juego perneras ginecológicas con rótula
Set of swivel gynaecological leg supports
Jeu de repose-jambes gynécologiques et
articulés



PLD1

Peldaño 1
Step 1
Marche 1



PTP

Portarrollos con pie
Paper roll holder with feet
Porte-rouleaux avec pieds



RAA **

Reposabrazos regulable en altura y apertura
Adjustable height and angle armrest
Accoudoir réglable en hauteur et en ouverture



RE *

Rulo enyesado
Plastering roll
Rouleau plâtré



REX **

Reposabrazos extracción (tapizado acanalado)
Phlebotomy armrests (fluted upholstery)
Accoudoirs pour l'extraction de sang (tapisserie ondulé)



REXF

Reposabrazos extracción con base fija
Phlebotomy armrests with a fixed base
Accoudoirs pour l'extraction du sang avec base fixe



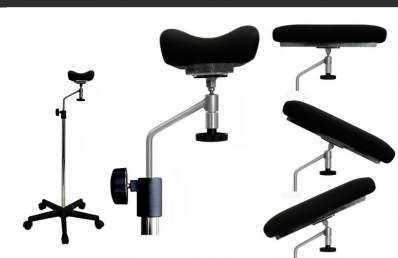
REXFR

Reposabrazos extracción con rótula y base fija
Phlebotomy armrests with a fixed base
Accoudoirs pour l'extraction du sang avec base fixe



REXR

Reposabrazos extracción con ruedas
Phlebotomy armrests with wheels
Accoudoirs pour l'extraction du sang avec roulettes



REXRR

Reposabrazos extracción con rótula y ruedas
Swivel phlebotomy armrests with wheels
Accoudoirs pour l'extraction du sang articulés avec roulettes



RF100

Ruedas dobles con freno individual Ø 100 mm (x4)
Double wheels with individual breaks Ø 100 mm (x4)
Roulettes doubles avec frein individuel Ø 100 mm (x4)



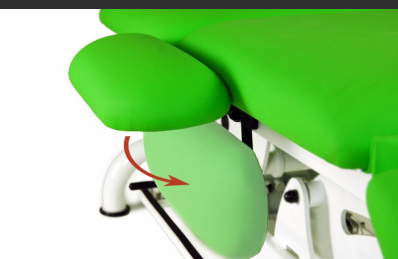
RF125

Ruedas con freno individual Ø 125 mm (x4)
Wheels with individual breaks Ø 125 mm (x4)
Roulettes avec frein individuel Ø 125 mm (x4)



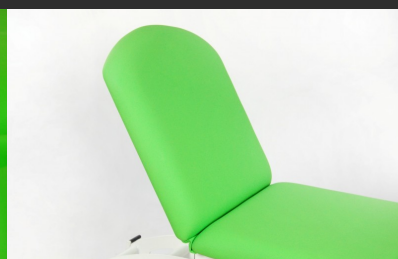
RF200

Ruedas con freno individual Ø 200 mm (x4)
Wheels with individual breaks Ø 200 mm (x4)
Roulettes avec frein individuel Ø 200 mm (x4)



RP **

Reposabrazos plano tapizado
Flat upholstered armrest
Accoudoir plat tapissé



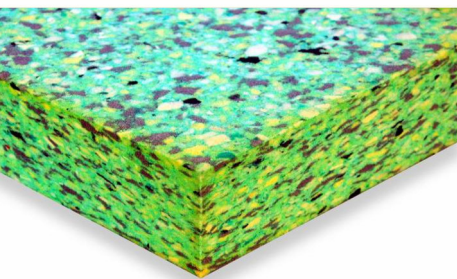
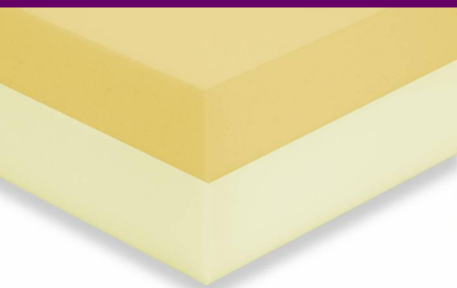
RSA

Respaldo sin agujero facial
Headrest without facial hole plug
Dossier sans trou facial

(*) Necesita guías laterales / Side guides are needed / Des guides latéraux sont nécessaires

(**) Necesita guías laterales o soportes / Side guides or supports are needed / Des guides latéraux ou des supports sont nécessaires

Espumas / Foam / Mousse



E30/5

5cm 30kg/m³

E30/3+2V

3cm 30kg/m³ + 2cm visco

E30/5+2V

5cm 30kg/m³ + 2cm visco

E30/4+4V

4cm 30kg/m³ + 4cm visco

E30/5+4V

5cm 30kg/m³ + 4cm visco

E60/3

3cm 60kg/m³

E60/5

5cm 60kg/m³

E60/3+30/2

3cm 60kg/m³ + 2cm 30kg/m³

E60/2+30/5+4V

2cm 60kg/m³ + 5cm 30kg/m³ + 4cm visco

E150/3

3cm 150kg/m³

E150/5

5cm 150kg/m³

Taburetes / Seating stools / Tabourets



T-310



T-320



T-RETRO



T-311

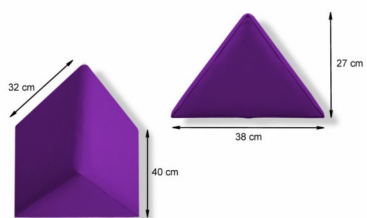


T-321

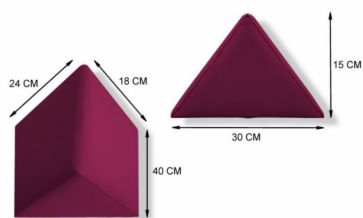


T-PONY

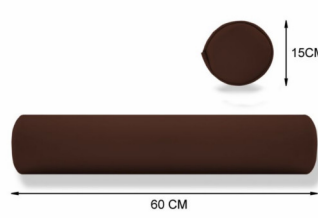
Cojines / Cushions / Coussins



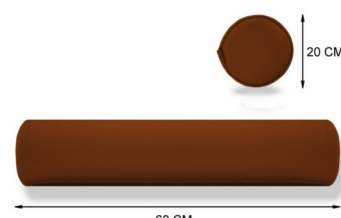
CO-01



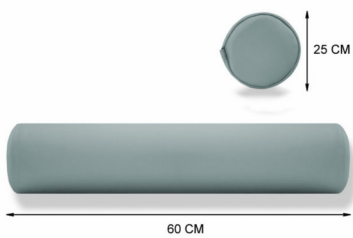
CO-02



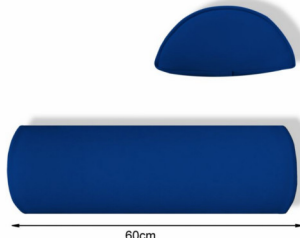
CO-03



CO-04



CO-05



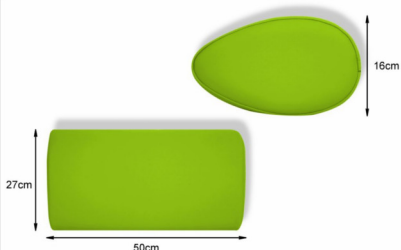
CO-06



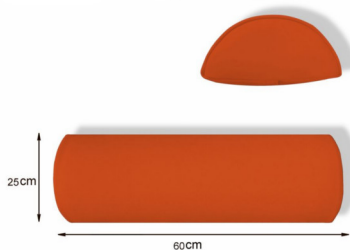
CO-07



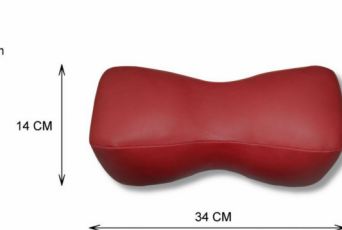
CO-08



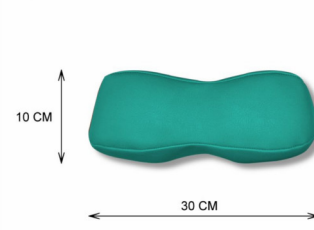
CO-09



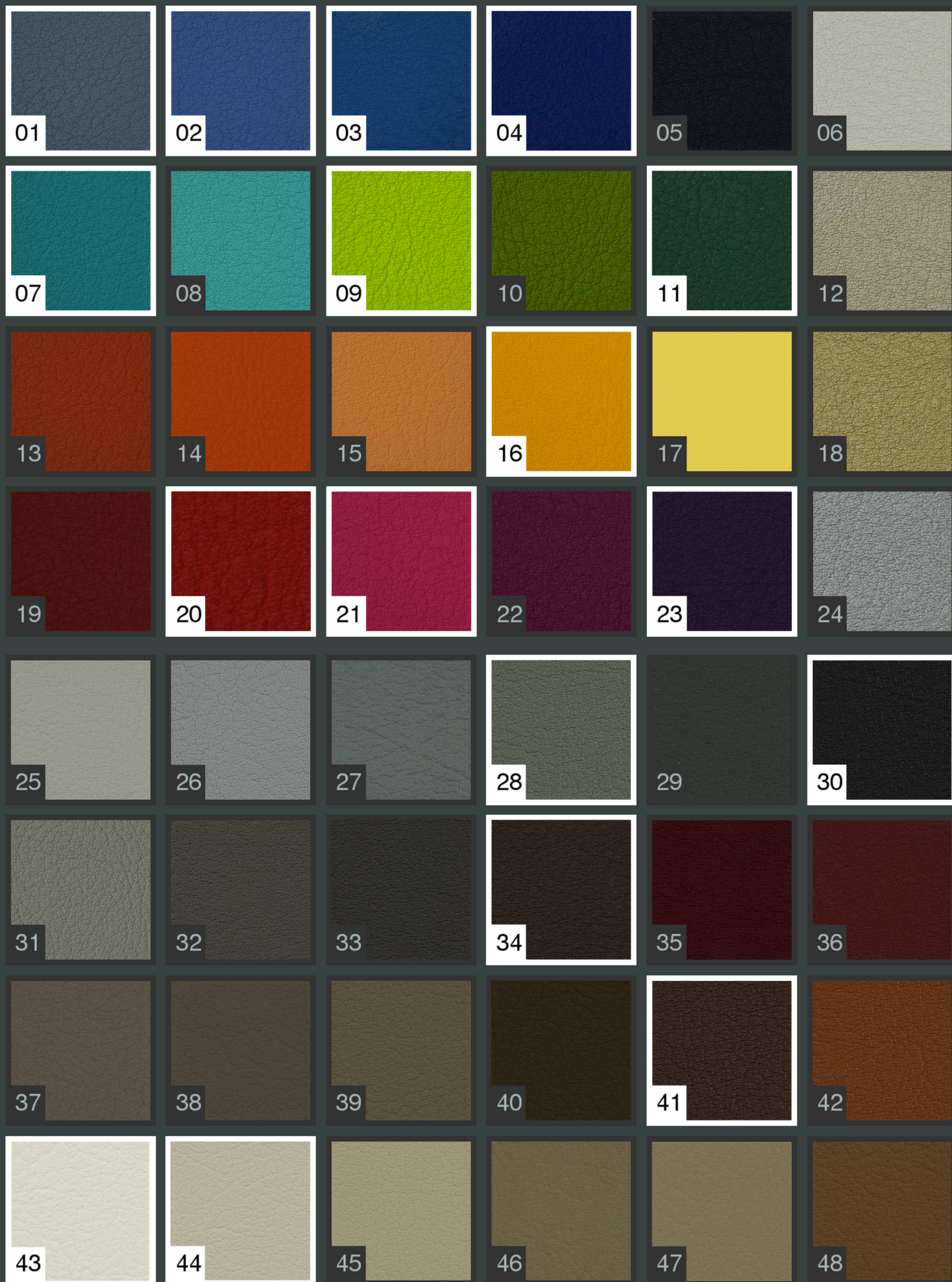
CO-10



CO-11



CO-12



Stock: 01, 02, 03, 04, 07, 09, 11, 16, 20, 21, 23, 28, 30, 34, 41, 43, 44.

El resto de colores tienen un incremento en el precio y el plazo de entrega.

All other colors have an increase in price and delivery time.

Toutes les autres couleurs ont une augmentation dans le prix et le délai de livraison.



Mobercas S.L.L

Pol. Ind. Mijares
C/ Onda, 3
12550 Almazora (Castellón)

Tel:(+34) 964 37 21 24
FAX:(+34) 964 56 13 73
Email: info@mobercas.com