

→  
**REF. HZ-3869AS**  
**FAUTEUIL DE PÉDICURE**  
**ÉLECTRIQUE**



## CARACTÉRISTIQUES TECHNIQUES



Longueur:	178 cm
<hr/>	
Largeur	
Avec accoudoirs:	88 cm
Sans les accoudoirs:	60 cm
<hr/>	
Hauteur:	60-100 cm
<hr/>	
Poids:	81 kg
<hr/>	
Charge maximale:	200 kg
<hr/>	
Moteurs:	5
<hr/>	
Revêtement:	PU ○

## CERTIFICATIONS



- 2014/30/EU Compatibilité Électromagnétique
- 2014/35/EU Directive Basse Tension

## FONCTIONS MOTORISÉES



- Hauteur (position à plat): 60-100 cm
- Trendelenburg de 15°
- Inclinaison de 80° du dossier
- 1.° repose-pied (inclinaison de 90°)
- 2.° repose-pied (inclinaison de 90°)

## FONCTIONS MANUELLES



- Inclinaison du repose-tête et extensible jusqu'à 18 cm
- Repose-pied extensible
- Rotation du siège: ± 120°

## INCLUS



- Télécommande à main

## ACCESSOIRES



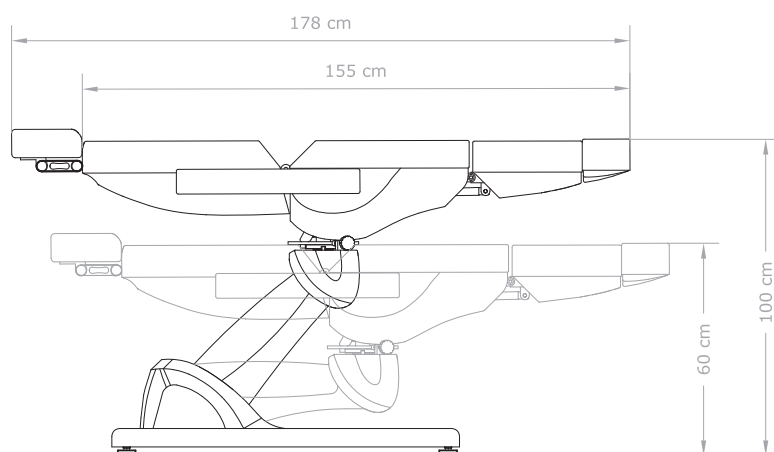
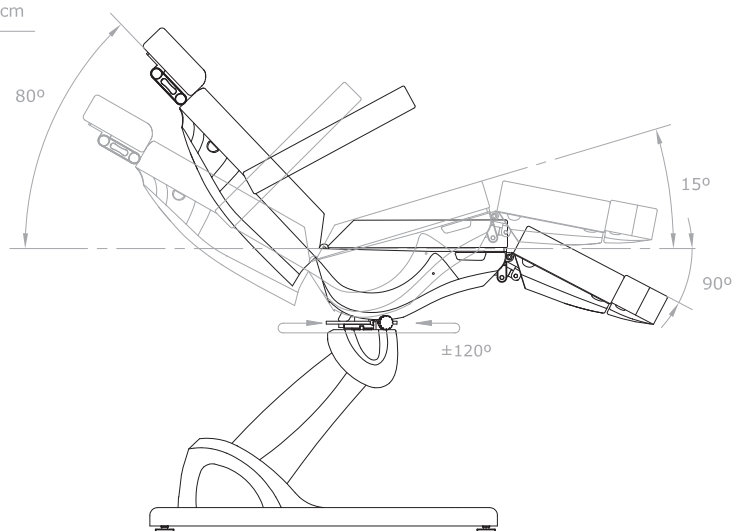
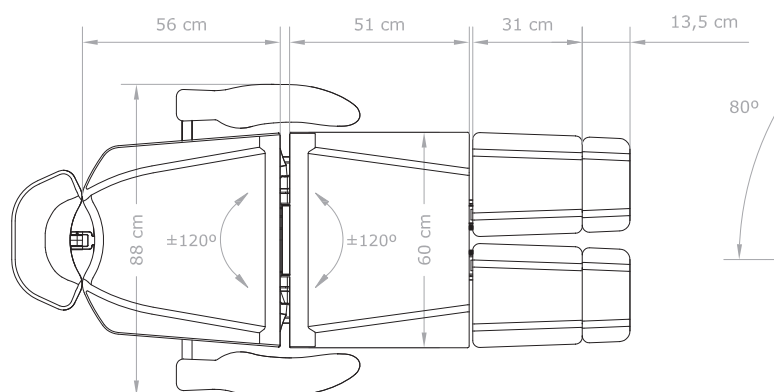
- Télécommande à pied NEB 5
- Repose-tête avec trou visage IOT
- Housse de table
- Porte-rouleau FULU

# Caph

→  
FICHE TECHNIQUE

sonia®  
BEAUTY CONCEPT

→  
REF. HZ-3869AS  
FAUTEUIL DE PÉDICURE  
ÉLECTRIQUE



**KG** 200 kg  
max