

Breaking the rules



V1.0

naggura'n

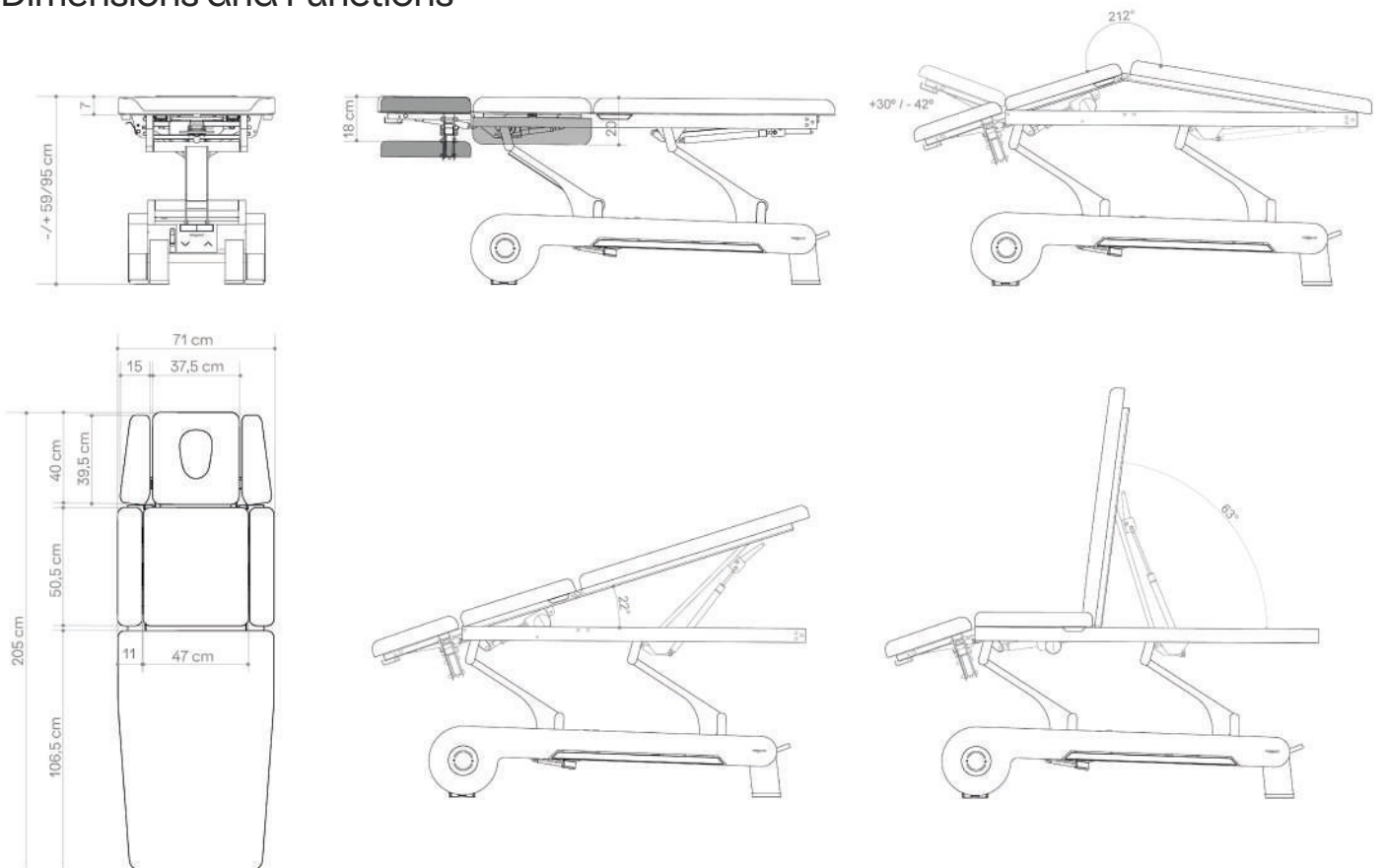


naggura.com

# N'RUN 7 EVO BLACK PACK



## Dimensions and Functions



# N'RUN 7 EVO BLACK PACK



## General Specifications

### MOTORS

- 1 engine height (6000 N)
- 1 motor middle section (6000 N)

### HEIGHT ADJUSTMENT

-/+ 59/95 cm

### WEIGHT

152,5 kg

### LIFTING CAPACITY

250 kg

### POWER SUPPLY

- AC100 – 120V, 50/60 Hz
- AC220 – 240V, 50/60 Hz

### INSULATION CLASS

Reinforced insulation II

### PRODUCT CLASSIFICATION

Class I Equipment

### APPLIED PARTS

Type B

### MOISTURE RESISTANCE

IPX0

### CONFORMITY

- IEC 60601-1:2005 , IEC 60601-1:2005/AMD1:2012
- EN 60601-1-2:2015 , IEC 60601-1-6:2010
- IEC 60601-1-6:2010/AMD1:2013 , ISO 10993-10:2010
- ISO 10993-5:2009

### FRAME COLOUR

RAL 7047 + RAL 7024

### FEEDER CABLE

3m, White

## Upholstery

7cm

Wood base 1,5 cm + 4cm 120kg/m<sup>3</sup> + 1,5cm 40kg/m<sup>3</sup>

Upholstery with straight edges and finished with a saddle stitch.

Coating: 100% vinyl. Permablok 3 © advanced vinyl protection (against germs and bacteria). Superior abrasion resistance: >300K cycles.

Flame retardancy: NF P 92-503/M2

● Colour: Graphite

## Operation

TwinLift © arm supports: stepless and simultaneously adjustable with gas spring. No collision with the therapist.

Head section with 2 gas springs.

B'Soft headrest and armrests: high-tech headsection and nose-pin in single density foam. Seamless and soft.

Fully integrated peripheral switch, easy access from all sides of the table.

Heating: Cushion heating with XL heating elements.

Foldable Side wings.

4 wheels turning 360°. Fully integrated system underneath the base frame. 2 levers lift the table on its 4 wheels.

Electrically adjustable middle section. Switches on both sides.

Foot section with 1 gas spring.  
White LED light in the under carriage

## Safety

Safety switch with key (power off).

Double tip system with automatic standby system (5 sec), for all motors.

## Warranty

2 years on table and upholstery.

## Accessories

3 models of stools, 5 colours



Paper roll holder



Bed covers, 2 colours





## Características técnicas

### MOTORES

- 1 motor altura (6000 N),
- 1 motor sección central (6000 N)

### AJUSTE DE LA ALTURA

-/+ 59/95 cm

### PESO

152,5 kg

### CAPACIDAD DE CARGA

250 kg

### FUENTE DE ALIMENTACIÓN

- AC100 – 120V, 50/60 Hz
- AC220 – 240V, 50/60 Hz

### CLASE DE AISLAMIENTO

Aislamiento reforzado II

### CLASIFICACIÓN DEL PRODUCTO

Equipamiento Clase I

### TIPO DE COMPONENTE

Tipo B

### RESISTENCIA A LA HUMEDAD

IPX0

### CONFORMIDAD

- IEC 60601-1:2005 , IEC 60601-1:2005/AMD1:2012
- EN 60601-1-2:2015 , IEC 60601-1-6:2010
- IEC 60601-1-6:2010/AMD1:2013 , ISO 10993-10:2010
- ISO 10993-5:2009

### COLOR DE LA ESTRUCTURA

RAL 7047 + RAL 7024

### CABLE DE ALIMENTACIÓN

3m, Blanco

## Tapizados

7cm

Base de madera 1,5 cm + 4 cm 120 Kg/m<sup>3</sup> + 1,5 cm 40 Kg/m<sup>3</sup>

Tapizado con bordes rectos y acabado con costuras.

Composición y acabado: 100% vinilo. Permablok 3 © con protección avanzada de vinilo. (anti-gérmes y antibacteriana).

Resistencia superior a la abrasión. >300.000 ciclos.

Protección ignífuga: NF P 92-503/M2

● Color: Grafito

## Funcionalidades

Reposabrazos TwinLift ©: ajuste simultáneo y continuo mediante pistón de gas. Evita posibles colisiones con el terapeuta.

Cabecal con dos pistones.

Cabecal y reposabrazos B'Soft: reposacabezas y agujero facial high-tech de espuma de una sola densidad. Sin costuras y suave.

Perimetral completamente integrado, accesible desde cada lado de la camilla.

Calefacción: Colchón con elementos con calefacción XL.

4 ruedas con giro 360°. Sistema completamente integrado bajo la estructura de la base accionado con 2 palancas.

Sección central ajustable eléctricamente. Botonera en ambos laterales.

Reposabrazos laterales abatibles

Pernera con 1 pistón de gas.  
Luz LED blanca en la base.

## Seguridad

Botón de seguridad con llave (apagar).

Sistema de seguridad adicional accionable mediante perimetral (5 s.) para todos los motores.

## Garantía

2 años (camilla y tapizado)

## Accesorios

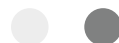
3 modelos de taburetes, 5 colores



Portarrollos de papel



Funda de protección, 2 colores



# N'RUN 7 EVO BLACK PACK



## Spécifications Générales

### MOTEURS

1 moteur hauteur (6000 N),

1 moteur section centrale (6000 N)

### RÉGLAGE DE LA HAUTEUR

-/+ 59/95 cm

### POIDS

152,5 kg

### CAPACITÉ DE CHARGE

250 kg

### ALIMENTATION

AC100 – 120V, 50/60 Hz

AC220 – 240V, 50/60 Hz

### CLASSE D'ISOLATION

Isolation renforcée II

### CLASSIFICATION DU PRODUIT

Équipement de classe I

### PARTIES APPLIQUÉES

Type B

### RÉSISTANCE À L'HUMIDITÉ

IPX0

### CONFORMITÉ

IEC 60601-1:2005 , IEC 60601-1:2005/AMD1:2012

EN 60601-1-2:2015 , IEC 60601-1-6:2010

IEC 60601-1-6:2010/AMD1:2013 , ISO 10993-10:2010

ISO 10993-5:2009

### COULEUR DU CADRE

RAL 7047 + RAL 7024

### CÂBLE D'ALIMENTATION

3m, Blanc

## Revêtement

7cm

Planche en bois 1,5 cm + 4cm 120kg/m<sup>3</sup> + 1,5cm 40kg/m<sup>3</sup>

Revêtement avec bords carrés et fini au point sellier.

Revêtement : 100% vinyle. Permablok 3 © advanced vinyl protection (contre germes et bactéries).

Résistance supérieure à l'abrasion: >300K cycles.

Résistance à la flamme : NF P 92-503/M2

● Couleur : Graphite

## Fonctionnement

Système d'accoudoirs TwinLift ©: réglage continu et simultané au moyen d'un vérin à gaz. Sans collision avec le thérapeute. Tête avec double système de vérin à gaz.

Tête et accoudoirs B'SOFT: plan tête en mousse hi-tech et bouchon. Sans coutures et très douce.

Cadre périphérique complètement intégré, accès facile dès tous les côtés de la table.

Chauffage : Matelas avec des éléments chauffants XL.

4 roues qui tournent à 360°. Système complètement intégré sous le châssis de la table. 2 leviers soulèvent la table sur ses 4 roues.

Plan central réglable électriquement. Réglable avec des boutons à chaque côté de la table.

Accoudoirs latéraux rabattables.

Plan jambière réglable au moyen d'un vérin à gaz.

Éclairage LED blanc intégré dans le châssis.

## Sécurité

Verrouillage de sécurité avec clé (désactive les moteurs).

Système de sécurité additionnel contrôlable par le cadre (désactive tous les moteurs en 5 s.)

## Garantie

2 ans sur la table et le revêtement

## Accessoires

3 modèles de tabourets, 5 coloris



Porte-rouleau



Housse de protection, 2 coloris



## Caratteristiche tecniche

### MOTORI

- 1 motore altezza (6000 N),
- 1 motore sezione centrale (6000 N)

### REGOLAZIONE ALTEZZA

-/+ 59/95 cm

### PESO

152,5 kg

### CAPACITÀ DI CARICO

200 kg

### ALIMENTAZIONE ELETTRICA

- AC100 – 120V, 50/60 Hz
- AC220 – 240V, 50/60 Hz

### CLASSE DI ISOLAMENTO

Isolamento rinforzato II

### CLASSIFICAZIONE DEL PRODOTTO

Prodotto di Classe I

### PARTI APPLICATE

Tipo B

### RESISTENZA ALL'UMIDITÀ

IPX0

### CONFORMITÀ

- IEC 60601-1:2005 , IEC 60601-1:2005/AMD1:2012
- EN 60601-1-2:2015 , IEC 60601-1-6:2010
- IEC 60601-1-6:2010/AMD1:2013 , ISO 10993-10:2010
- ISO 10993-5:2009

### COLORE DEL TELAIO

RAL 7047 + RAL 70

### CAVO DI ALIMENTAZIONE

3m, Bianco

## Imbottiture

7cm

Base in legno 1,5 cm + 4cm 120kg/m<sup>3</sup> + 1,5cm 40kg/m<sup>3</sup>

Rivestimento con bordi dritti e rifinito con punto sella.

Composizione e finitura: 100% vinile. Permablok 3 © con protezione avanzata in vinile. (antigermi e antibatterici).

Resistenza superiore all'abrasione. > 300K

Resistenza alla fiamma: NF P 92-503 / M2

● Colore: Grafite

## Funzionalità

©TwinLift. Supporto per le braccia: regolabile in modo continuo e contemporaneamente con i pistoni a gas. Nessuna collisione con il terapeuta. Testiera con 2 pistoni a gas.

Testiera e braccia B'Soft: poggiatesta e foro viso high-tech in spuma di un'unica densità. Senza cuciture e morbida.

Sistema periferico completamente integrato, di facile accesso da ogni lato del lettino.

Riscaldamento: materasso con degli elementi riscaldanti XL.

4 ruote girevoli a 360°. Sistema completamente integrato sotto il telaio della base. Le 2 leve ai lati sollevano il lettino grazie alle sue 4 ruote.

Sezione centrale regolabile elettricamente. Interruttori su entrambi i lati. Braccioli laterali pieghevoli

Sezione del piede con 1 molla a gas.

Luce a LED bianca integrata nel telaio.

## Sicurezza

Interruttore a chiave con chiave estraibile, disconnette tutti i motori

Sistema di sicurezza aggiuntivo con sistema di standby automatico (5 s.) per tutti i motori.

## Garanzia

2 anni sul lettino e il rivestimento

## Accessori

3 modelli di sgabelli, 5 colori



Portarotoli



Coprilettini, 2 colori



## Algemene Specificaties

### MOTOREN

1 motor elektrische hoogteverstelling (6000 N)

1 motor elektrische pli-verstelling (6000 N)

### HOOGTEVERSTELLING

-/+ 59/95 cm

### GEWICHT

152,5 kg

### MAXIMALE DYNAMISCHE BELASTING

250 kg

### STROOMVOORZIENING

AC100 – 120V, 50/60 Hz

AC220 – 240V, 50/60 Hz

### ISOLATIE KLASSE

Dubbel geïsoleerd II

### PRODUKT KLASSE

Klasse I apparaat

### AANGEBRACHTE ONDERDELEN

Type B

### VOCHTBESTEDIGHEID

IPX0

### CONFORMITEIT

IEC 60601-1:2005, IEC 60601-1:2005/AMD1:2012

EN 60601-1-2:2015, IEC 60601-1-6:2010

IEC 60601-1-6:2010/AMD1:2013, ISO 10993-10:2010

ISO 10993-5:2009

### KLEUR VAN HET FRAME

RAL 7047 + RAL 7024

### NETSNOER

3m, Wit

## Kussens

7cm

Samenstelling: multiplex 1,5 cm + 4cm polstering 120kg/m<sup>3</sup> + 1,5cm 40kg/m<sup>3</sup>

Kussens met rechte zijkant, afgewerkt met een zadelsteek.

Kunstleer: 100% vinyl. Met Permablok 3 © advanced bescherming (antibacterieel). Superieure slijtagebestendigheid: >300K Martindale score.

Vlamvertragend: NF P 92-503/M2

● Kleur: Graphite

## Uitrusting

TwinLift® armsteunen: traploze en gelijktijdige instelling dmv een gasveer. Volledige bewegingsvrijheid onder het hoofddeel (knieën).  
Hoofddeel ondersteund door 2 gasveren voor optimale stabiliteit.

B'Soft hoofdkussens + armsteunen: high-tech foam gemaakt uit één stuk, zacht en naadloos én gemakkelijk te reinigen. Volledig uit één dichtheid.

Mooi geïntegreerde kringschakelaar, eenvoudig te bedienen van alle zijden.

Bladverwarming met XL verwarmingselementen.  
Neerklapbare versmallingssteunen aan het middenkussen.

4 wielen 360°, te bedienen dmv 2 hendels. De wielen zijn onzichtbaar in het onderstel geïntegreerd. Elektrische pli-verstelling met bediening aan beide zijden. Beendeel in te stellen dmv gasveer.

Witte sfeer-LED light in het onderstel (inkl. aan/uit schakelaar)

## Veiligheid

Veiligheidsschakelaar met afneembare sleutel (power off).

Double tip system voor extra zekerheid, met automatische standby functie (5 sec).

## Garantie

3 jaar op bank en kunstleer.

## Toebehoren

3 modellen zitkrukken, in 5 kleuren



Papierrolhouder



Hoezen, 2 kleuren





## Technische Angaben

### MOTOREN

- 1 motor Höhenverstellung (6000 N),
- 1 Motor elektrische Dachstellung (6000 N)

### HÖHENVERSTELLUNG

-/+ 59/95 cm

### GEWICHT

152,5 kg

### BELASTBARKEIT

250 kg

### ISOLIERUNGSKLASSE

- AC100 – 120V, 50/60 Hz
- AC220 – 240V, 50/60 Hz

### DOPPELT ISOLIERT

Doppelt isoliert II

### GERÄTEKLASSIFIKATION

Klasse I Equipment

### ANGESCHLOSSENE TEILE

Typ B

### FEUCHTIGKEITSSCHUTZ

IPX0

### KONFORMITÄT

- IEC 60601-1:2005 , IEC 60601-1:2005/AMD1:2012
- EN 60601-1-2:2015 , IEC 60601-1-6:2010
- IEC 60601-1-6:2010/AMD1:2013 , ISO 10993-10:2010
- ISO 10993-5:2009

### RAHMENFARBE

RAL 7047 + RAL 7024

### NETZKABEL

3m, Weiß

## Polster

7cm

Polster: Sperrholz 1,5cm + 4cm Polsterung 120kg/m<sup>3</sup> + 1,5 cm 40kg/m<sup>3</sup>

Polsterung mit Sattelstich-Finish

Polsterbezug: Spradling Permablok 3 ©, Schutz vor Kiemen, Abrieb und Verschmutzung.

Hochwertige Abriebfestigkeit: 300K Zyklen

Feuerwiderstandsklasse: NF P 92-503/M2

● Farbe: Graphite

## Funktionen

© TwinLift Armstützen: per Gasfeder stufenlos und gleichzeitig verstellbar. Stört den Therapeuten nicht bei der Behandlung am Kopfteil

Kopfteil mit zwei Gasfedern für maximale Stabilität

B'Soft-Kopfteil+Armstützen: Hightech-Kopfteil und Nasenschlitz-Einsatz aus Schaum in einer Dichte. Nahtlos und weich.

Integrierte Rundumschaltung, von allen Seiten bedienbar

Polsterheizung: Polster mit integrierten XL Heizelementen

4 Räder 360°, unsichtbar im Untergestell integriert, zwei Hebel

Elektrisch bedienbares Mittelteil, mit Schalter an beiden Seiten.

Abklappbare Seitenpolster am Mittelteil.

Fußteil mit einer Gasdruckfeder

LED-Beleuchtung im Untergestell (inkl. ein/aus Schalter)

## Sicherheit

Sperrbox mit Schlüsselschalter, schaltet alle Motoren ab

Double-tip Bedienung mit automatischer Stand-by Funktion (5 Sekunden) für alle Motoren

## Garantie

3 Jahre auch auf Polsterbezug

## Zubehör

3 Hocker Modelle in 5 Farben



Papierrollenhalter



Froteebezüge in 2 Farben

