

VÉRINS SÉRIE MS2



La série **MS-2** est un vérin qui s'adapte particulièrement aux applications du secteur médical parce qu'il est puissant, rapide et silencieux, comme par exemple des tables de physiothérapie, des verticalisateurs, des appareils pour les personnes à mobilité réduite, des lits médicalisés.

CARACTÉRISTIQUES

Type de motorisation	Moteur 24VCC ou 12 Volts CC
Degré d'étanchéité	IP 42
Boîtier de contrôle	BC-2 / CB4P / autres boîtiers standards
Puissance en poussée	6000 N au maximum
Puissance en traction	4000 N au maximum
Facteur de marche	2mn fonctionnement / 18mn de repos (10%)
Température d'utilisation	+5° à +40°
Couleur	Gris clair (RAL 7035)

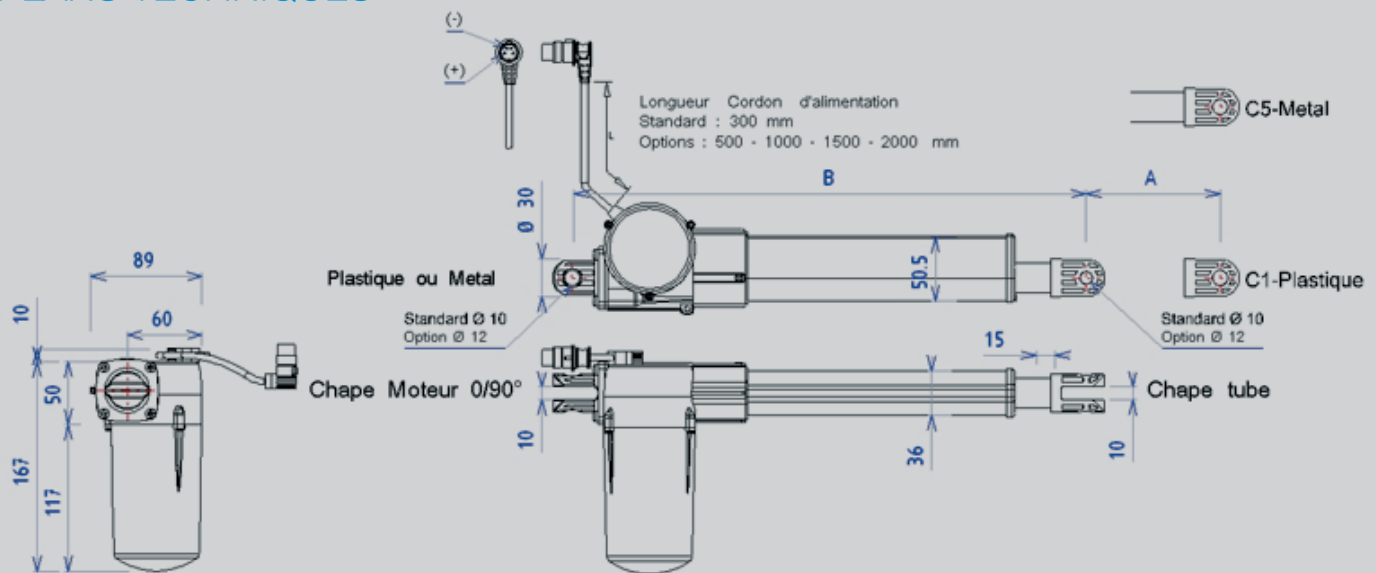
OPTIONS

Positionnement chape de fixation	0° ou 90°
Matière chape de fixation	Plastique ou métallique
Sécurité mécanique	- Écrou de sécurité - Poussée seule
Course intermédiaire	3 ^{ème} micro-rupteur
Fonction mémorisation/synchronisation	Avec capteur effet hall
Degré d'étanchéité	IP 66

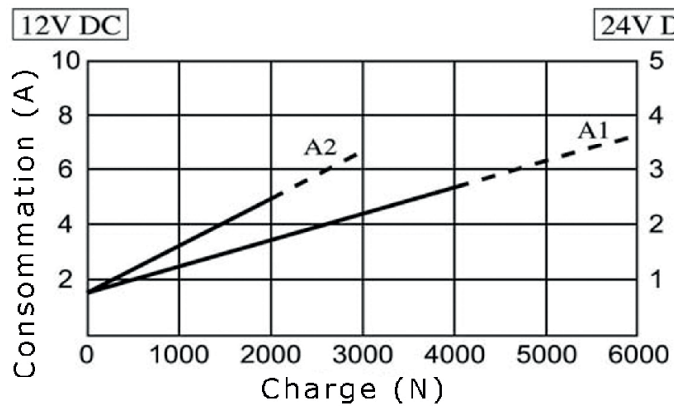
VÉRINS SÉRIE MS2



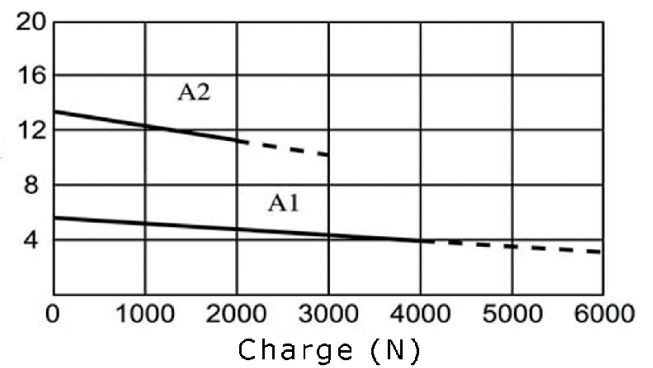
PLANS TECHNIQUES



CONSOMMATION EN CHARGE



VITESSE SOUS CHARGE



DIMENSIONS

A - Course	50 mm	100 mm	150 mm	200 mm	250 mm	300 mm
B - Entraxe fermé	228 mm	278 mm	338 mm	388 mm	448 mm	498 mm
Entraxe ouvert (A+B)	278 mm	378 mm	488 mm	588 mm	698 mm	798 mm