

→
REF. HZ-3706
FAUTEUIL DE PÉDICURE
ÉLECTRIQUE



CARACTÉRISTIQUES TECHNIQUES



Longueur:	182 cm
Largeur	
Avec les accoudoirs:	72 cm
Sans les accoudoirs:	56 cm
Hauteur:	63-85 cm
Poids:	75 kg
Charge maximale:	150 kg
Moteurs:	1
Revêtement:	PU ○

CERTIFICATIONS



- 2014/30/EU Compatibilité Électromagnétique
- 2014/35/EU Directive Basse Tension

FONCTIONS MOTORISÉES



- Hauteur (position à plat): 63-85 cm

FONCTIONS MANUELLES



- Inclinaison de 80° du dossier (par vérin a gaz actionné par pédale)
- Inclinaison du siège (par vérin a gaz actionné par pédale)
- Inclinaison de 90° du repose-pied (par mécanisme de friction), extensible
- Repose-tête extensible

INCLUS



- Télécommande à main
- Repose-tête avec trou visage

ACCESSOIRES



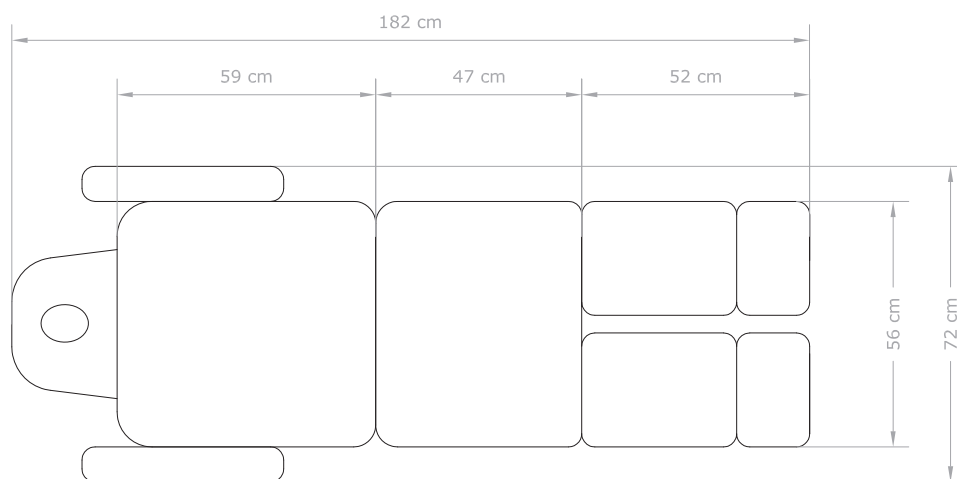
- Télécommande à pied NEB 1
- Housse de table
- Porte-rouleau FULU

Cefe

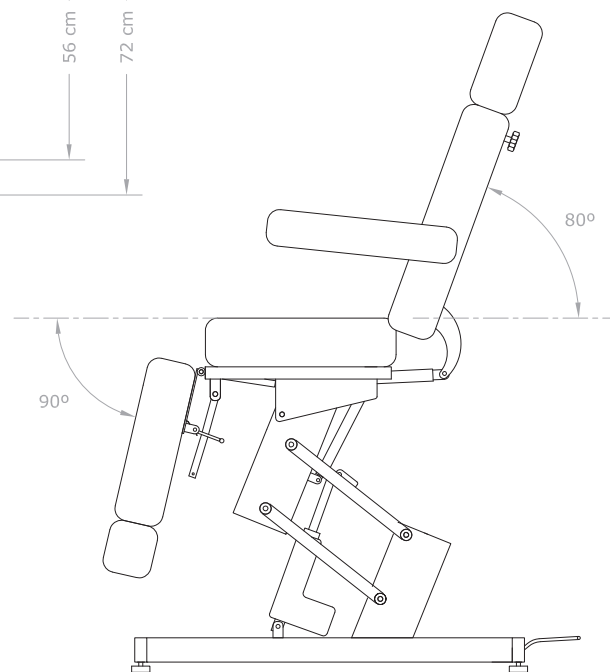
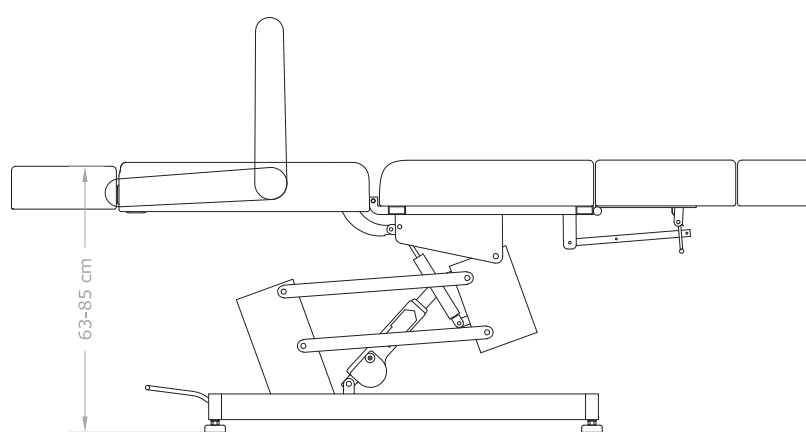
→
FICHE TECHNIQUE

vibbel

→
REF. HZ-3706
FAUTEUIL DE PÉDICURE
ÉLECTRIQUE



KG 150 kg
max



DDUUEETT®

C Font de la Ventaiola, 1-3 · NAU 3 BIS
08670 Navàs · Barcelona
T +34 937378102
www.dduueett.com