

Gama *Osteo*



Multifunción / Multifunction / Multifonctions

CE-2399-R	1
CE-2339-ARPC	2
CE-2359-AR	3
CE-2239-AR	4
CE-2259-AR	5
CE-2149-AR	6
CE-2169-AR	7
CHIOS	8

9 cuerpos / 9 section / 9 panneaux

CE-0190-ARPC	9
CH-0190-ARPC	10
CE-2190-ARPC	11
CH-2190-ARPC	12

7 cuerpos / 7 section / 7 panneaux

CE-0170-ARPC	13
CH-0170-ARPC	14
CE-2170-ARPC	15
CH-2170-ARPC	16
CE-0170-AR	17
CH-0170-AR	18
CE-2170-AR	19
CH-2170-AR	20

6 cuerpos / 6 section / 6 panneaux

CE-0160-AR	21
CH-0160-AR	22
CE-2160-AR	23
CH-2160-AR	24

5 cuerpos / 5 section / 5 panneaux

CE-0150-ARPC	25
CH-0150-ARPC	26
CE-2150-ARPC	27
CH-2150-ARPC	28
CE-0150-AR	29
CH-0150-AR	30
CE-2150-AR	31
CH-2150-AR	32

4 cuerpos / 4 section / 4 panneaux

CE-0140-AR	33
CH-0140-AR	34
CE-2140-AR	35
CH-2140-AR	36

3 cuerpos / 3 section / 3 panneaux

CE-0130-ARPC	37
CH-0130-ARPC	38
CE-2130-ARPC	39
CH-2130-ARPC	40
CE-0130-AR	41
CH-0130-AR	42
CE-2130-AR	43
CH-2130-AR	44



CE-2399-R

Multifuncions / Multifunction / Multifunción

Camilla eléctrica para osteopatía multifuncional con 3 motores para regulación de altura, pliegue central, piecera y Trendelenburg mediante mando de mano. Con respaldo reclinable en negativo. Incluye reposabrazos a la altura del respaldo regulables en altura y anchura, reposabrazos planos tapizados, portarrollos, tapón facial y ruedas escamoteables.

- Regulación de altura mediante motor eléctrico con mando de mano
- Respaldo elevable/reclinable en negativo mediante pistón de gas
- Respaldo con orificio facial
- Tapón facial
- Reposabrazos a la altura del respaldo regulables en altura y anchura
- Pliegue central motorizado
- Trendelenburg motorizado
- Reposabrazos planos abatibles
- Piecera (tercer cuerpo) elevable mediante motor eléctrico
- Portarrollos
- Sistema de ruedas escamoteables mediante pedales (para facilitar la movilidad de la camilla, NO para el transporte de pacientes)
- Peso soportado: 180 kg
- Espuma estándar 5cm+1cm y densidad 30kg/m³
- Polipiel: protección Permablok (antimicrobiana, antibacteriana y antimicótica)
- Estructura en tubo de acero recubierta de polvo epoxi y cocida en horno a 210°C
- El motor/motores cumplen con las normativas de seguridad europeas
- Producto CE. Fabricado en España

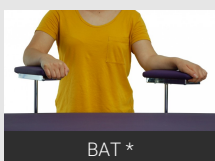
Electric multidiscipline couch for osteopathy with 3 motors for height, central fold, footrest and Trendelenburg regulation with hand switch control. With a negative adjustment of the backrest. It includes armrests next to the backrest with height and angle regulation, upholstered flat armrests, a paper roll holder, a breathing hole plug and retractable wheels.

- Height regulation by an electric motor with hand switch control
- Negative adjustment of the backrest by gas struts
- Backrest with breathing hole
- Breathing hole plug
- Armrests next to the backrest with height and width regulation
- Motorised central fold
- Motorised Trendelenburg
- Fold-down flat armrests
- Adjustable footrest (third section) by an electric motor
- Paper roll holder
- Retractable wheel system by a single central pedal (the wheels are to move the scouch NOT to transport patients)
- Lifting capacity: 180 kg
- Standard foam 5cm+1cm and density 30kg/m³
- Imitation leather: Permablok protection (antifungal, antibacterial and antimycotic)
- Structure made of steel tube F1 coated with an epoxy powder coating and oven-baked at 210°C
- The engines meet the European safety regulation.
- CE marking product. Made in Spain

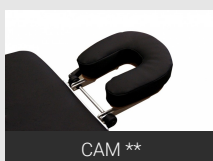
Table électrique multifonctionnelle pour l'ostéopathie avec 3 moteurs pour le réglage de la hauteur, la cyphose, le repose-pieds et la position Trendelenburg par commande manuelle. Avec dossier pro/déclive. Accoudoirs au dossier réglables en hauteur et en ouverture, accoudoirs plats tapissés, porte-rouleaux, bouchon facial et roulettes escamotables compris.

- Réglage de la hauteur par moteur électrique avec commande manuelle
- Dossier pro/déclive réglable par vérin à gaz
- Dossier avec trou visage
- Bouchon facial
- Accoudoirs au dossier réglables en hauteur et en largeur
- Cyphose motorisée
- Trendelenburg motorisé
- Accoudoirs plats repliables
- Repose-pieds (troisième plan) réglable par moteur électrique
- Porte-rouleaux
- Roulettes escamotables par commande centralisée (ces roulettes sont pour le déplacement de la table et PAS pour des patients)
- Poids supporté: 180 kg
- Mousse standard 5cm+1cm et densité 30kg/m³
- Similicuir: protection Permablok (antibactérienne, antimicrobienne et antimycosique)
- Châssis mécano soudé en acier. Finition: peinture poudre époxy cuite au four à 210°C
- Les moteurs se conforment aux normes de sécurité européennes
- Produit CE. Fabriqué en Espagne

Extras opcionales / Optional extras / Options extras



BAT *



CAM **



**DIFERENTES
ESPUMAS**

ESPUMAS



GNART *



GUILAT2



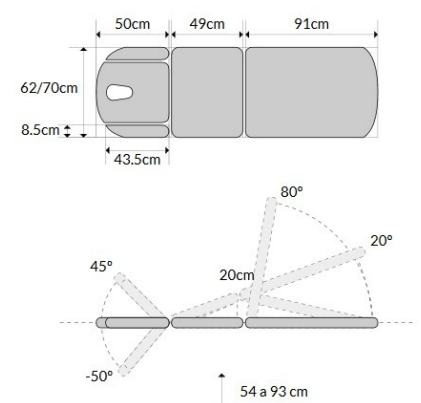
PERBL



PGOT **



RSA





CE-2339-ARPC

Multifunción / Multifunction / Multifonctions

Camilla eléctrica multifuncional para osteopatía con 3 motores para regulación de altura, pliegue central, piecera y Trendelenburg mediante mando de mano. Con respaldo reclinable en negativo. Incluye portarrollos, tapón facial y ruedas escamoteables.

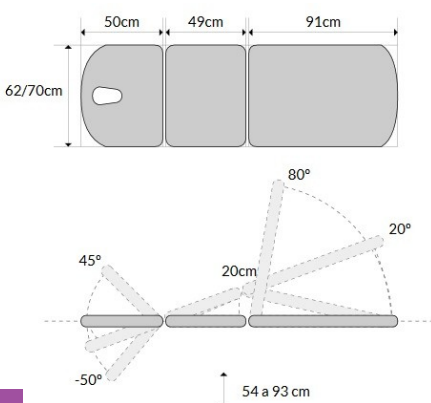
- Regulación de altura mediante motor eléctrico con mando de mano
- Respaldo elevable/reclinable en negativo mediante pistón de gas
- Respaldo con orificio facial
- Tapón facial
- Pliegue central motorizado
- Trendelenburg motorizado
- Piecera (tercer cuerpo) elevable mediante motor eléctrico
- Portarrollos
- Sistema de ruedas escamoteables mediante pedales (para facilitar la movilidad de la camilla, NO para el transporte de pacientes)
- Peso soportado: 180 kg
- Espuma estándar 5cm+1cm y densidad 30kg/m³
- Polipiel: protección Permablok (antimicrobiana, antibacteriana y antimicótica)
- Estructura en tubo de acero recubierta de polvo epoxi y cocida en horno a 210°C
- El motor/motores cumplen con las normativas de seguridad europeas
- Producto CE. Fabricado en España

Electric multidiscipline couch for osteopathy with 3 motors for height, central fold, footrest and Trendelenburg regulation with hand switch control. With a negative adjustment of the backrest. It includes a paper roll holder, a breathing hole plug and retractable wheels.

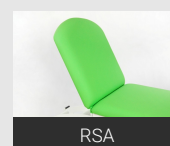
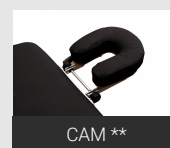
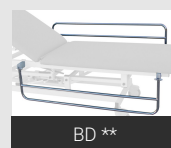
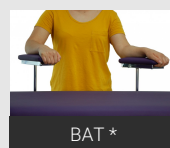
- Height regulation by an electric motor with hand switch control
- Negative adjustment of the backrest by gas struts
- Backrest with breathing hole
- Breathing hole plug
- Motorised central fold
- Motorised Trendelenburg
- Adjustable footrest (third section) by an electric motor
- Paper roll holder
- Retractable wheel system by a single central pedal (the wheels are to move the scouch NOT to transport patients)
- Lifting capacity: 180 kg
- Standard foam 5cm+1cm and density 30kg/m³
- Imitation leather: Permablok protection (antifungal, antibacterial and antimycotic)
- Structure made of steel tube F1 coated with an epoxy powder coating and oven-baked at 210°C
- The engines meet the European safety regulation.
- CE marking product. Made in Spain

Table électrique multifonctionnelle pour l'ostéopathie avec 3 moteurs pour le réglage de la hauteur, la cyphose, le repose-pieds et la position Trendelenburg par commande manuelle. Avec dossier pro/déclive. Porte-rouleaux, bouchon facial et roulettes escamotables compris.

- Réglage de la hauteur par moteur électrique avec commande manuelle
- Dossier pro/déclive réglable par vérin à gaz
- Dossier avec trou visage
- Bouchon facial
- Cyphose motorisée
- Trendelenburg motorisé
- Repose-pieds (troisième plan) réglable par moteur électrique
- Porte-rouleaux
- Roulettes escamotables par commande centralisée (ces roulettes sont pour le déplacement de la table et PAS pour des patients)
- Poids supporté: 180 kg
- Mousse standard 5cm+1cm et densité 30kg/m³
- Similicuir: protection Permablok (antibactérienne, antimicrobienne et antimycosique)
- Châssis mécano soudé en acier. Finition: peinture poudre époxy cuite au four à 210°C
- Les moteurs se conforment aux normes de sécurité européennes
- Produit CE. Fabriqué en Espagne



Extras opcionales / Optional extras / Options extras





CE-2359-AR

Multifuncions / Multifunction / Multifunción

Camilla eléctrica multifuncional para osteopatía con 3 motores para regulación de altura, pliegue central y piecera mediante mando de mano. Con respaldo reclinable en negativo. Incluye reposabrazos a la altura del respaldo regulables en altura y anchura, portarrollos, tapón facial y ruedas escamoteables.

- Regulación de altura mediante motor eléctrico con mando de mano
- Respaldo elevable/reclinable en negativo mediante pistón de gas
- Respaldo con orificio facial
- Tapón facial
- Reposabrazos a la altura del respaldo regulables en altura y anchura
- Pliegue central motorizado
- Piecera (tercer cuerpo) elevable mediante motor eléctrico
- Portarrollos
- Sistema de ruedas escamoteables mediante pedales (para facilitar la movilidad de la camilla, NO para el transporte de pacientes)
- Peso soportado: 180 kg
- Espuma estándar 5cm+1cm y densidad 30kg/m³
- Polipiel: protección Permablok (antimicrobiana, antibacteriana y antimicótica)
- Estructura en tubo de acero recubierta de polvo epoxi y cocida en horno a 210°C
- El motor/motores cumplen con las normativas de seguridad europeas
- Producto CE. Fabricado en España

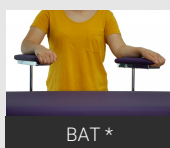
Electric multidiscipline couch for osteopathy with 3 motors for height, central fold, footrest regulation with hand switch control. With a negative adjustment of the backrest. It includes armrests next to the backrest with height and width regulation, a paper roll holder, a breathing hole plug and retractable wheels.

- Height regulation by an electric motor with hand switch control
- Negative adjustment of the backrest by gas struts
- Backrest with breathing hole
- Breathing hole plug
- Armrests next to the backrest with height and width regulation
- Motorised central fold
- Adjustable footrest (third section) by an electric motor
- Paper roll holder
- Retractable wheel system by a single central pedal (the wheels are to move the scouch NOT to transport patients)
- Lifting capacity: 180 kg
- Standard foam 5cm+1cm and density 30kg/m³
- Imitation leather: Permablok protection (antifungal, antibacterial and antimycotic)
- Structure made of steel tube F1 coated with an epoxy powder coating and oven-baked at 210°C
- The engines meet the European safety regulation.
- CE marking product. Made in Spain

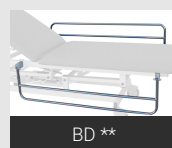
Table électrique multifonctionnelle pour l'ostéopathie avec 3 moteurs pour le réglage de la hauteur, la cyphose et le repose-pieds avec commande manuelle. Avec dossier pro/déclive. Accoudoirs au dossier réglables en hauteur et en largeur, porte-rouleaux, bouchon facial et roulettes escamotables compris.

- Réglage de la hauteur par moteur électrique avec commande manuelle
- Dossier pro/déclive réglable par vérin à gaz
- Dossier avec trou visage
- Bouchon facial
- Accoudoirs au dossier réglables en hauteur et en largeur
- Cyphose motorisée
- Repose-pieds (troisième plan) réglable par moteur électrique
- Porte-rouleaux
- Roulettes escamotables par commande centralisée (ces roulettes sont pour le déplacement de la table et PAS pour des patients)
- Poids supporté: 180 kg
- Mousse standard 5cm+1cm et densité 30kg/m³
- Similicuir: protection Permablok (antibactérienne, antimicrobienne et antimycosique)
- Châssis mécano soudé en acier. Finition: peinture poudre époxy cuite au four à 210°C
- Les moteurs se conforment aux normes de sécurité européennes
- Produit CE. Fabriqué en Espagne

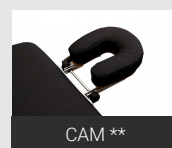
Extras opcionales / Optional extras / Options extras



BAT *



BD **



CAM **



DIFERENTES
ESPUMAS



GNART *



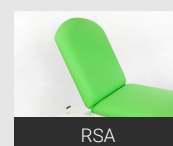
GUILAT2



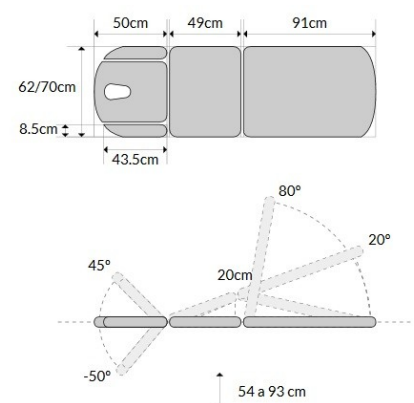
PERBL



PGOT **



RSA





CE-2239-AR

Multifunción / Multifunction / Multifonctions

Camilla eléctrica multifuncional para osteopatía con 2 motores para regulación de altura y piecera mediante mando de mano. Con respaldo reclinable en negativo. Incluye portarrollos, tapón facial y ruedas escamoteables.

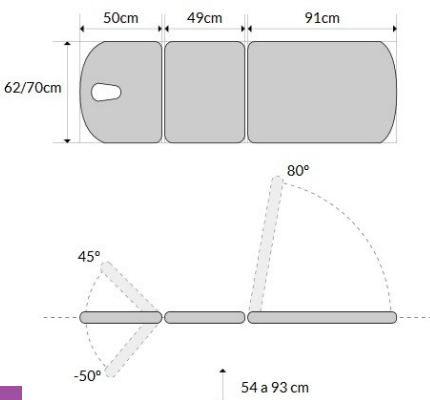
- Regulación de altura mediante motor eléctrico con mando de mano
- Respaldo elevable/reclinable en negativo mediante pistón de gas
- Respaldo con orificio facial
- Tapón facial
- Piecera (tercer cuerpo) elevable mediante motor eléctrico
- Portarrollos
- Sistema de ruedas escamoteables mediante pedales (para facilitar la movilidad de la camilla, NO para el transporte de pacientes)
- Peso soportado: 180 kg
- Espuma estándar 5cm+1cm y densidad 30kg/m³
- Polipiel: protección Permablok (antimicrobiana, antibacteriana y antimicótica)
- Estructura en tubo de acero recubierta de polvo epoxi y cocida en horno a 210°C
- El motor/motores cumplen con las normativas de seguridad europeas
- Producto CE. Fabricado en España

Electric multidiscipline couch for osteopathy with 2 motors for height and footrest regulation with hand switch control. With a negative adjustment of the backrest. It includes a paper roll holder, a breathing hole plug and retractable wheels.

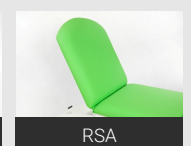
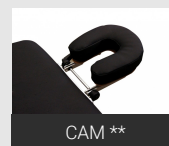
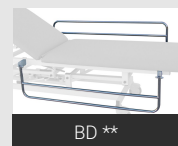
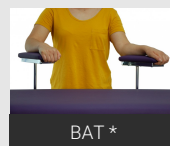
- Height regulation by an electric motor with hand switch control
- Negative adjustment of the backrest by gas struts
- Backrest with breathing hole
- Breathing hole plug
- Adjustable footrest (third section) by an electric motor
- Paper roll holder
- Retractable wheel system by a single central pedal (the wheels are to move the scouch NOT to transport patients)
- Lifting capacity: 180 kg
- Standard foam 5cm+1cm and density 30kg/m³
- Imitation leather: Permablok protection (antifungal, antibacterial and antimycotic)
- Structure made of steel tube F1 coated with an epoxy powder coating and oven-baked at 210°C
- The engines meet the European safety regulation.
- CE marking product. Made in Spain

Table électrique multifonctionnelle pour l'ostéopathie avec 2 moteurs pour le réglage de la hauteur et le repose-pieds par commande manuelle. Avec dossier pro/déclive. Porte-rouleaux, bouchon facial et roulettes escamotables compris.

- Réglage de la hauteur par moteur électrique avec commande manuelle
- Dossier pro/déclive réglable par vérin à gaz
- Dossier avec trou visage
- Bouchon facial
- Repose-pieds (troisième plan) réglable par moteur électrique
- Porte-rouleaux
- Roulettes escamotables par commande centralisée (ces roulettes sont pour le déplacement de la table et PAS pour des patients)
- Poids supporté: 180 kg
- Mousse standard 5cm+1cm et densité 30kg/m³
- Similicuir: protection Permablok (antibactérienne, antimicrobienne et antimycosique)
- Châssis mécano soudé en acier. Finition: peinture poudre époxy cuite au four à 210°C
- Les moteurs se conforment aux normes de sécurité européennes
- Produit CE. Fabriqué en Espagne



Extras opcionales / Optional extras / Options extras





CE-2259-AR

Multifonctions / Multifunction / Multifunción

Camilla eléctrica multifuncional para osteopatía con 2 motores para regulación de altura y piecera mediante mando de mano. Con respaldo reclinable en negativo. Incluye reposabrazos a la altura del respaldo regulables en altura y anchura, portarrollos, tapón facial y ruedas escamoteables.

- Regulación de altura mediante motor eléctrico con mando de mano
- Respaldo elevable/reclinable en negativo mediante pistón de gas
- Respaldo con orificio facial
- Tapón facial
- Reposabrazos a la altura del respaldo regulables en altura y anchura
- Piecera (tercer cuerpo) elevable mediante motor eléctrico
- Portarrollos
- Sistema de ruedas escamoteables mediante pedales (para facilitar la movilidad de la camilla, NO para el transporte de pacientes)
- Peso soportado: 180 kg
- Espuma estándar 5cm+1cm y densidad 30kg/m³
- Polipiel: protección Permablok (antimicrobiana, antibacteriana y antimicótica)
- Estructura en tubo de acero recubierta de polvo epoxi y cocida en horno a 210°C
- El motor/motores cumplen con las normativas de seguridad europeas
- Producto CE. Fabricado en España

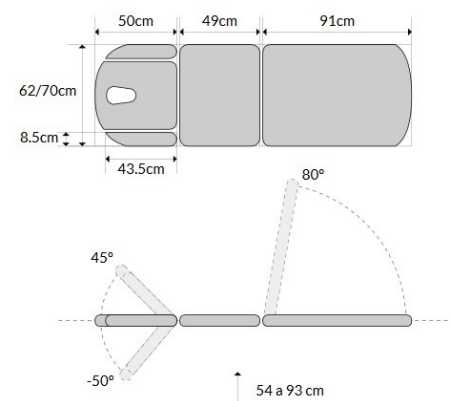
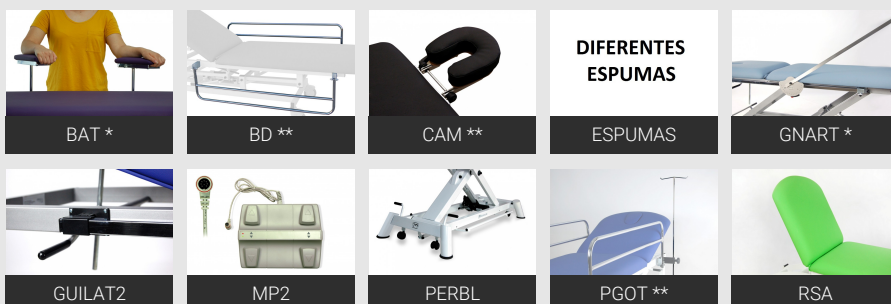
Electric multidiscipline couch for osteopathy with 2 motors for height and footrest regulation with hand switch control. With a negative adjustment of the backrest. It includes armrests next to the backrest with height and width regulation, a paper roll holder, a breathing hole plug and retractable wheels.

- Height regulation by an electric motor with hand switch control
- Negative adjustment of the backrest by gas struts
- Backrest with breathing hole
- Breathing hole plug
- Armrests next to the backrest with height and width regulation
- Adjustable footrest (third section) by an electric motor
- Paper roll holder
- Retractable wheel system by a single central pedal (the wheels are to move the scouch NOT to transport patients)
- Lifting capacity: 180 kg
- Standard foam 5cm+1cm and density 30kg/m³
- Imitation leather: Permablok protection (antifungal, antibacterial and antimycotic)
- Structure made of steel tube F1 coated with an epoxy powder coating and oven-baked at 210°C
- The engines meet the European safety regulation.
- CE marking product. Made in Spain

Table électrique multifonctionnelle pour l'ostéopathie avec 2 moteurs pour le réglage de la hauteur et le repose-pieds avec commande manuelle. Avec dossier pro/déclive. Accoudoirs au dossier réglables en hauteur et en largeur, porte-rouleaux, bouchon facial et roulettes escamotables compris.

- Réglage de la hauteur par moteur électrique avec commande manuelle
- Dossier pro/déclive réglable par vérin à gaz
- Dossier avec trou visage
- Bouchon facial
- Accoudoirs au dossier réglables en hauteur et en largeur
- Repose-pieds (troisième plan) réglable par moteur électrique
- Porte-rouleaux
- Roulettes escamotables par commande centralisée (ces roulettes sont pour le déplacement de la table et PAS pour des patients)
- Poids supporté: 180 kg
- Mousse standard 5cm+1cm et densité 30kg/m³
- Similicuir: protection Permablok (antibactérienne, antimicrobienne et antimycosique)
- Châssis mécano soudé en acier. Finition: peinture poudre époxy cuite au four à 210°C
- Les moteurs se conforment aux normes de sécurité européennes
- Produit CE. Fabriqué en Espagne

Extras opcionales / Optional extras / Options extras





CE-2149-AR

Multifunción / Multifunction / Multifonctions

Camilla eléctrica multifuncional para osteopatía de 4 secciones con respaldo reclinable en negativo. Incluye reposabrazos a la altura del respaldo regulables en altura y anchura, portarrollos, tapón facial y ruedas escamoteables.

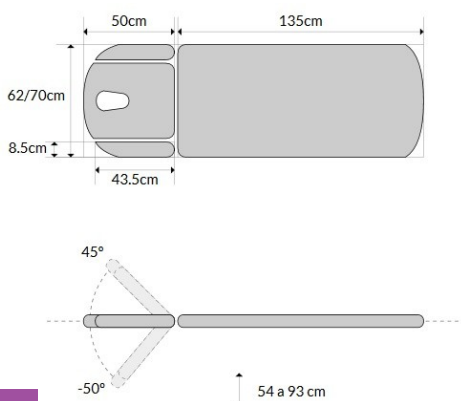
- Regulación de altura mediante motor eléctrico con mando de mano
- Respaldo elevable/reclinable en negativo mediante pistón de gas
- Respaldo con orificio facial
- Tapón facial
- Reposabrazos a la altura del respaldo regulables en altura y anchura
- Portarrollos
- Sistema de ruedas escamoteables mediante pedales (para facilitar la movilidad de la camilla, NO para el transporte de pacientes)
- Peso soportado: 180 kg
- Espuma estándar 5cm+1cm y densidad 30kg/m³
- Polipiel: protección Permablok (antimicrobiana, antibacteriana y antimicótica)
- Estructura en tubo de acero recubierta de polvo epoxi y cocida en horno a 210°C
- El motor/motores cumplen con las normativas de seguridad europeas
- Producto CE. Fabricado en España

Electric multidiscipline couch for osteopathy of 4 sections with a negative adjustment of the backrest. It includes armrests next to the backrest with height and width regulation, a paper roll holder, a breathing hole plug and retractable wheels.

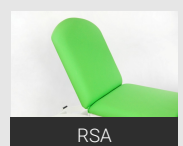
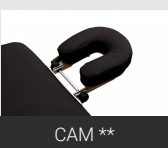
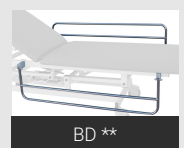
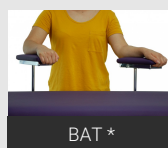
- Height regulation by an electric motor with hand switch control
- Negative adjustment of the backrest by gas struts
- Backrest with breathing hole
- Breathing hole plug
- Armrests next to the backrest with height and width regulation
- Paper roll holder
- Retractable wheel system by a single central pedal (the wheels are to move the scouch NOT to transport patients)
- Lifting capacity: 180 kg
- Standard foam 5cm+1cm and density 30kg/m³
- Imitation leather: Permablok protection (antifungal, antibacterial and antimycotic)
- Structure made of steel tube F1 coated with an epoxy powder coating and oven-baked at 210°C
- The engines meet the European safety regulation.
- CE marking product. Made in Spain

Table électrique multifonctionnelle pour l'ostéopathie en 4 plans avec dossier pro/déclive. Accoudoirs au dossier réglables en hauteur et en largeur, porte-rouleaux, bouchon facial et roulettes escamotables compris.

- Réglage de la hauteur par moteur électrique avec commande manuelle
- Dossier pro/déclive réglable par vérin à gaz
- Dossier avec trou visage
- Bouchon facial
- Accoudoirs au dossier réglables en hauteur et en largeur
- Porte-rouleaux
- Roulettes escamotables par commande centralisée (ces roulettes sont pour le déplacement de la table et PAS pour des patients)
- Poids supporté: 180 kg
- Mousse standard 5cm+1cm et densité 30kg/m³
- Similicuir: protection Permablok (antibactérienne, antimicrobienne et antimycosique)
- Châssis mécano soudé en acier. Finition: peinture poudre époxy cuite au four à 210°C
- Les moteurs se conforment aux normes de sécurité européennes
- Produit CE. Fabriqué en Espagne



Extras opcionales / Optional extras / Options extras





CE-2169-AR

Multifunctions / Multifunction / Multifunción

Camilla eléctrica multifuncional para osteopatía de 6 secciones con respaldo reclinable en negativo. Incluye reposabrazos a la altura del respaldo regulables en altura y anchura, reposabrazos planos tapizados, portarrollos, tapón facial y ruedas escamoteables.

- Regulación de altura mediante motor eléctrico con mando de mano
- Respaldo elevable/reclinable en negativo mediante pistón de gas
- Respaldo con orificio facial
- Tapón facial
- Reposabrazos a la altura del respaldo regulables en altura y anchura
- Reposabrazos planos abatibles
- Portarrollos
- Sistema de ruedas escamoteables mediante pedales (para facilitar la movilidad de la camilla, NO para el transporte de pacientes)
- Peso soportado: 180 kg
- Espuma estándar 5cm+1cm y densidad 30kg/m³
- Polipiel: protección Permablok (antimicrobiana, antibacteriana y antimicótica)
- Estructura en tubo de acero recubierta de polvo epoxi y cocida en horno a 210°C
- El motor/motores cumplen con las normativas de seguridad europeas
- Producto CE. Fabricado en España

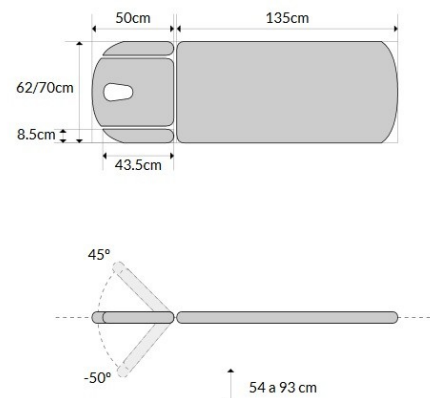
Electric multidiscipline couch for osteopathy of 6 sections with a negative adjustment of the backrest. It includes armrests next to the backrest with height and width regulation, upholstered flat armrests, a paper roll holder, a breathing hole plug and retractable wheels.

- Height regulation by an electric motor with hand switch control
- Negative adjustment of the backrest by gas struts
- Backrest with breathing hole
- Breathing hole plug
- Armrests next to the backrest with height and width regulation
- Fold-down flat armrests
- Paper roll holder
- Retractable wheel system by a single central pedal (the wheels are to move the scouch NOT to transport patients)
- Lifting capacity: 180 kg
- Standard foam 5cm+1cm and density 30kg/m³
- Imitation leather: Permablok protection (antifungal, antibacterial and antimycotic)
- Structure made of steel tube F1 coated with an epoxy powder coating and oven-baked at 210°C
- The engines meet the European safety regulation.
- CE marking product. Made in Spain

Table électrique multifonctionnelle pour l'ostéopathie en 6 plans avec dossier pro/déclive. Accoudoirs au dossier réglables en hauteur et en largeur, accoudoirs plats tapissés, porte-rouleaux, bouchon facial et roulettes escamotables.

- Réglage de la hauteur par moteur électrique avec commande manuelle
- Dossier pro/déclive réglable par vérin à gaz
- Dossier avec trou visage
- Bouchon facial
- Accoudoirs au dossier réglables en hauteur et en largeur
- Accoudoirs plats repliables
- Porte-rouleaux
- Roulettes escamotables par commande centralisée (ces roulettes sont pour le déplacement de la table et PAS pour des patients)
- Poids supporté: 180 kg
- Mousse standard 5cm+1cm et densité 30kg/m³
- Similicuir: protection Permablok (antibactérienne, antimicrobienne et antimycosique)
- Châssis mécano soudé en acier. Finition: peinture poudre époxy cuite au four à 210°C
- Les moteurs se conforment aux normes de sécurité européennes
- Produit CE. Fabriqué en Espagne

Extras opcionales / Optional extras / Options extras





CHIOS

Multifunción / Multifunction / Multifonctions

Camilla eléctrica para osteopatía y quiropráctica, con regulación de altura motorizada, breakaway (ruptura central) motorizado 21 grados, pliegue central motorizado 22 grados, alzacaderas motorizado 22 grados, doble cabezal multiposición zeta con orificio facial, apoyapiés extensible y regulable en altura, apoyabrazos regulable en longitud y altura.

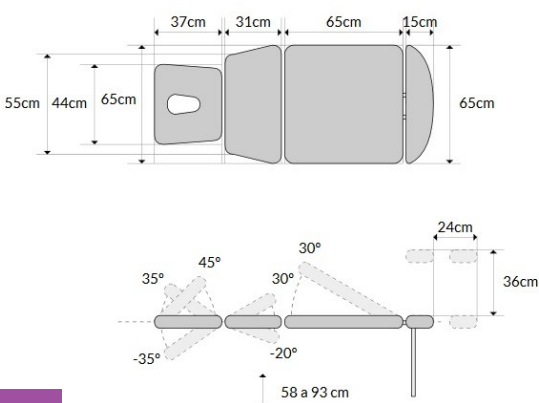
- Regulación de altura mediante motor eléctrico con mando de mano
- Subida recta sin desplazamiento lateral
- Respaldo elevable/reclinable en negativo mediante palancas
- Respaldo con orificio facial
- Tapón facial
- Doble cabezal multiposicional y con posición zeta
- Pliegue central motorizado
- Alzacaderas motorizado 22°
- Breakaway (ruptura central) motorizado 21°
- Apoyabrazos extensibles y regulables
- Reposabrazos regulables en altura y apertura
- Apoyapiés extensible y regulable en altura
- 4 niveladores ajustables para evitar los pequeños desniveles
- Peso soportado: 180 kg
- Espuma estándar 5cm+1cm y densidad 30kg/m³
- Polipiel: protección Permablok (antimicrobiana, antibacteriana y antimicótica)
- Estructura en tubo de acero recubierta de polvo epoxi y cocida en horno a 210°C
- El motor/motores cumplen con las normativas de seguridad europeas
- Producto CE. Fabricado en España

Electric couch for osteopathy and chiropractic with motorised height regulation, 21° motorised breakaway, 22° motorised central fold, 22° motorised hip elevation, double multipositional headrest with zed position and breathing hole, extendable and height adjustable footrest and height and length adjustable armrests.

- Height regulation by an electric motor with hand switch control
- Vertical elevation without horizontal movements
- Negative adjustment of the backrest by lever system
- Backrest with breathing hole
- Breathing hole plug
- Double multipositional headrest with zed position
- Motorised central fold
- 22° motorised hip elevation
- 21° motorised breakaway
- Adjustable and extendable armrests
- Armrests with height and angle regulation
- Extendable footrest with height regulation
- 4 adjustable feet for stability on uneven surfaces
- Lifting capacity: 180 kg
- Standard foam 5cm+1cm and density 30kg/m³
- Imitation leather: Permablok protection (antifungal, antibacterial and antimycotic)
- Structure made of steel tube F1 coated with an epoxy powder coating and oven-baked at 210°C
- The engines meet the European safety regulation.
- CE marking product. Made in Spain

Table électrique pour l'ostéopathie et la chiropractie avec réglage motorisé de la hauteur, rupture centrale de 21° motorisé, cyphose de 22° motorisé, élévation de la hanche 22° motorisée, double tête multipositionnelle avec position z et trou facial, repose-pieds extensible et réglable en hauteur et accoudoirs réglables en hauteur et en largeur.

- Réglage de la hauteur par moteur électrique avec commande manuelle
- Montée à la verticale sans déplacement latéral
- Dossier pro/déclive réglable par leviers
- Dossier avec trou visage
- Bouchon facial
- Double tête multipositionnelle avec position z
- Cyphose motorisée
- Élévation de la hanche 22° motorisée
- Rupture centrale de 21° motorisé
- Accoudoirs extensibles et réglables
- Accoudoirs réglables en hauteur et en ouverture
- Repose-pieds extensible et réglable en hauteur
- 4 patins réglables pour inégalités du sol
- Poids supporté: 180 kg
- Mousse standard 5cm+1cm et densité 30kg/m³
- Similicuir: protection Permablok (antibactérienne, antimicrobienne et antimycosique)
- Châssis mécano soudé en acier. Finition: peinture poudre époxy cuite au four à 210°C
- Les moteurs se conforment aux normes de sécurité européennes
- Produit CE. Fabriqué en Espagne



Extras opcionales / Optional extras / Options extras

DIFERENTES ESPUMAS

ESPUMAS



CE-0190-ARPC

9 paneaux / 9 section / 9 cuerpos

Camilla eléctrica multifuncional de osteopatía de 9 secciones con respaldo reclinable en negativo y subida recta sin desplazamiento lateral. Incluye reposabrazos a la altura del respaldo regulables en altura y anchura, con brazos planos tapizados giratorios, pliegue central, posición Trendelenburg con rulos tope en hombros, tapón facial y ruedas escamoteables.

- Regulación de altura mediante motor eléctrico con mando de mano
- Subida recta sin desplazamiento lateral
- Respaldo elevable/reclinable en negativo mediante pistón de gas
- Respaldo con orificio facial
- Tapón facial
- Rulo tope para Trendelenburg
- Piciera (tercer cuerpo) elevable mediante dos pistones de gas
- Trendelenburg mediante dos pistones de gas
- Brazos planos tapizados giratorios
- Pliegue central mediante dos pistones de gas
- Sistema de ruedas escamoteables mediante pedal único (para facilitar la movilidad de la camilla, NO para el transporte de pacientes)
- Peso soportado: 180 kg
- Espuma estándar 5cm+1cm y densidad 30kg/m³
- Polipiel: protección Permablok (antimicrobiana, antibacteriana y antimicótica)
- Estructura en tubo de acero recubierta de polvo epoxi y cocida en horno a 210°C
- El motor/motores cumplen con las normativas de seguridad europeas
- Producto CE. Fabricado en España

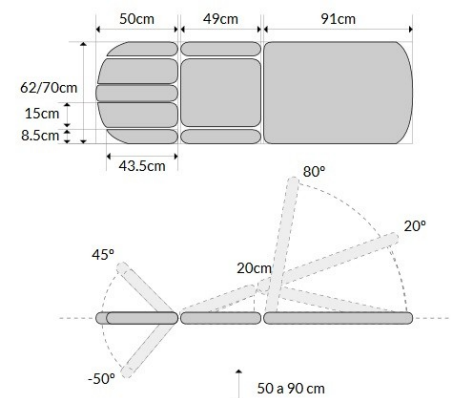
Electric multidiscipline couch for osteopathy of 9 sections with a negative adjustment of the backrest and vertical elevation without horizontal movements. It includes armrests next to the backrest with height and width regulation, upholstered and rotating flat armrests, a central fold, Trendelenburg position with stopping cylinders on the shoulders, a breathing hole plug and retractable wheels.

- Height regulation by an electric motor with hand switch control
- Vertical elevation without horizontal movements
- Negative adjustment of the backrest by gas struts
- Backrest with breathing hole
- Breathing hole plug
- Block for the Trendelenburg
- Adjustable footrest (3rd section) by two gas struts
- Trendelenburg by two gas struts
- Upholstered and rotating flat armrests
- Central fold by two gas struts
- Retractable wheel system activated by a single central pedal (to move the couch, NOT to transport patients)
- Lifting capacity: 180 kg
- Standard foam 5cm+1cm and density 30kg/m³
- Imitation leather: Permablok protection (antifungal, antibacterial and antimycotic)
- Structure made of steel tube F1 coated with an epoxy powder coating and oven-baked at 210°C
- The engines meet the European safety regulation.
- CE marking product. Made in Spain

Table électrique multifonctionnelle pour l'ostéopathie en 9 plans avec dossier pro/déclive et montée à la verticale sans déplacement latéral. Accoudoirs au dossier réglables en hauteur et en largeur, accoudoirs plats, rotatifs et tapissés, cyphose, position Trendelenburg avec cylindres d'arrêt aux épaules, bouchon facial et roulettes escamotables compris.

- Réglage de la hauteur par moteur électrique avec commande manuelle
- Montée à la verticale sans déplacement latéral
- Dossier pro/déclive réglable par vérin à gaz
- Dossier avec trou visage
- Bouchon facial
- Butoir pour le Trendelenburg
- Repose-pieds réglable (3ème plan) par deux vérins à gaz
- Trendelenburg par deux vérins à gaz
- Accoudoirs plats, rotatifs et tapissés
- Cyphose par deux vérins à gaz
- Système de roulettes escamotables par une seule pédale (pour le déplacement de la table et PAS pour le transport des patients)
- Poids supporté: 180 kg
- Mousse standard 5cm+1cm et densité 30kg/m³
- Similicuir: protection Permablok (antibactérienne, antimicrobienne et antimycosique)
- Châssis mécano soudé en acier. Finition: peinture poudre époxy cuite au four à 210°C
- Les moteurs se conforment aux normes de sécurité européennes
- Produit CE. Fabriqué en Espagne

Extras opcionales / Optional extras / Options extras





CH-0190-ARPC

9 cuerpos / 9 section / 9 panneaux

Camilla hidráulica multifuncional de osteopatía de 9 secciones con respaldo reclinable en negativo y subida recta sin desplazamiento lateral. Incluye reposabrazos a la altura del respaldo regulables en altura y anchura, con brazos planos tapizados giratorios, pliegue central, posición Trendelenburg con rulos tope en hombros, tapón facial y ruedas escamoteables.

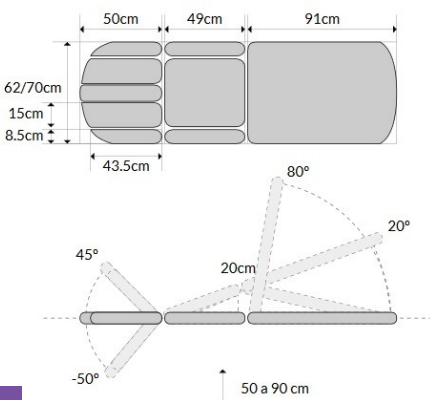
- Regulación de altura mediante motor hidráulico
- Respaldo elevable/reclinable en negativo mediante pistón de gas
- Respaldo con orificio facial
- Tapón facial
- Rulo tope para Trendelenburg
- Piecera (tercer cuerpo) elevable mediante dos pistones de gas
- Trendelenburg mediante dos pistones de gas
- Brazos planos tapizados giratorios
- Pliegue central mediante dos pistones de gas
- Sistema de ruedas escamoteables mediante pedal único (para facilitar la movilidad de la camilla, NO para el transporte de pacientes)
- Peso soportado: 180 kg
- Espuma estándar 5cm+1cm y densidad 30kg/m³
- Polipiel: protección Permablok (antimicrobiana, antibacteriana y antimicótica)
- Estructura en tubo de acero recubierta de polvo epoxi y cocida en horno a 210°C
- El motor/motores cumplen con las normativas de seguridad europeas
- Producto CE. Fabricado en España

Hydraulic multidiscipline couch for osteopathy of 9 sections with a negative adjustment of the backrest and vertical elevation without horizontal movements. It includes armrests next to the backrest with height and width regulation, upholstered and rotating flat armrests, a central fold, Trendelenburg position with stopping cylinders on the shoulders, a breathing hole plug and retractable wheels.

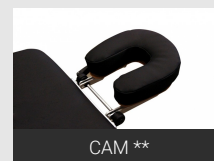
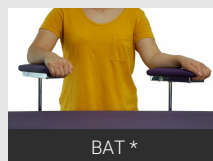
- Height regulation by a hydraulic motor
- Negative adjustment of the backrest by gas struts
- Backrest with breathing hole
- Breathing hole plug
- Block for the Trendelenburg
- Adjustable footrest (3rd section) by two gas struts
- Trendelenburg by two gas struts
- Upholstered and rotating flat armrests
- Central fold by two gas struts
- Retractable wheel system activated by a single central pedal (to move the couch, NOT to transport patients)
- Lifting capacity: 180 kg
- Standard foam 5cm+1cm and density 30kg/m³
- Imitation leather: Permablok protection (antifungal, antibacterial and antimycotic)
- Structure made of steel tube F1 coated with an epoxy powder coating and oven-baked at 210°C
- The engines meet the European safety regulation.
- CE marking product. Made in Spain

Table hydraulique multifonctionnelle pour l'ostéopathie en 9 plans avec dossier pro/déclive et montée à la verticale sans déplacement latéral. Accoudoirs au dossier réglables en hauteur et en largeur, accoudoirs plats, rotatifs et tapissés, cyphose, position Trendelenburg avec cylindres d'arrêt aux épaules, bouchon facial et roulettes escamotables compris.

- Réglage de la hauteur par moteur hydraulique
- Dossier pro/déclive réglable par vérin à gaz
- Dossier avec trou visage
- Bouchon facial
- Butoir pour le Trendelenburg
- Repose-pieds réglable (3ème plan) par deux vérins à gaz
- Trendelenburg par deux vérins à gaz
- Accoudoirs plats, rotatifs et tapissés
- Cyphose par deux vérins à gaz
- Système de roulettes escamotables par une seule pédale (pour le déplacement de la table et PAS pour le transport des patients)
- Poids supporté: 180 kg
- Mousse standard 5cm+1cm et densité 30kg/m³
- Similicuir: protection Permablok (antibactérienne, antimicrobienne et antimycosique)
- Châssis mécano soudé en acier. Finition: peinture poudre époxy cuite au four à 210°C
- Les moteurs se conforment aux normes de sécurité européennes
- Produit CE. Fabriqué en Espagne



Extras opcionales / Optional extras / Options extras





CE-2190-ARPC

9 paneaux / 9 section / 9 cuerpos

Camilla eléctrica multifuncional de osteopatía de 9 secciones con respaldo reclinable en negativo. Incluye reposabrazos a la altura del respaldo regulables en altura y anchura, con brazos planos tapizados giratorios, pliegue central, posición Trendelenburg con rulos tope en hombros, tapón facial y ruedas escamoteables.

- Regulación de altura mediante motor eléctrico con mando de mano
- Respaldo elevable/reclinable en negativo mediante pistón de gas
- Respaldo con orificio facial
- Tapón facial
- Rulo tope para Trendelenburg
- Piecera (tercer cuerpo) elevable mediante dos pistones de gas
- Trendelenburg mediante dos pistones de gas
- Brazos planos tapizados giratorios
- Pliegue central mediante dos pistones de gas
- Portarrollos
- Sistema de ruedas escamoteables mediante pedal único (para facilitar la movilidad de la camilla, NO para el transporte de pacientes)
- Peso soportado: 180 kg
- Espuma estándar 5cm+1cm y densidad 30kg/m³
- Polipiel: protección Permablok (antimicrobiana, antibacteriana y antimicótica)
- Estructura en tubo de acero recubierta de polvo epoxi y cocida en horno a 210°C
- El motor/motores cumplen con las normativas de seguridad europeas
- Producto CE. Fabricado en España

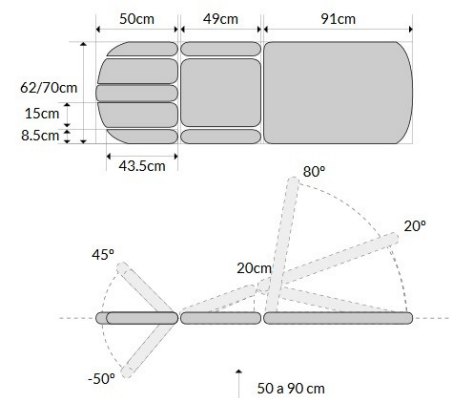
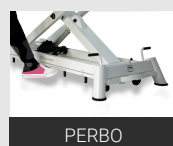
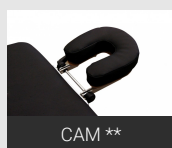
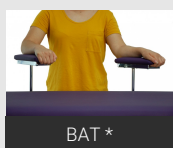
Electric multidiscipline couch for osteopathy of 9 sections with a negative adjustment of the backrest. It includes armrests next to the backrest with height and width regulation, upholstered and rotating flat armrests, a central fold, Trendelenburg position with stopping cylinders on the shoulders, a breathing hole plug and retractable wheels.

- Height regulation by an electric motor with hand switch control
- Negative adjustment of the backrest by gas struts
- Backrest with breathing hole
- Breathing hole plug
- Block for the Trendelenburg
- Adjustable footrest (3rd section) by two gas struts
- Trendelenburg by two gas struts
- Upholstered and rotating flat armrests
- Central fold by two gas struts
- Paper roll holder
- Retractable wheel system activated by a single central pedal (to move the couch, NOT to transport patients)
- Lifting capacity: 180 kg
- Standard foam 5cm+1cm and density 30kg/m³
- Imitation leather: Permablok protection (antifungal, antibacterial and antimycotic)
- Structure made of steel tube F1 coated with an epoxy powder coating and oven-baked at 210°C
- The engines meet the European safety regulation.
- CE marking product. Made in Spain

Table électrique multifonctionnelle pour l'ostéopathie en 9 plans avec dossier pro/déclive. Accoudoirs au dossier réglables en hauteur et en largeur, accoudoirs plats, rotatifs et tapissés, cyphose, position Trendelenburg avec cylindres d'arrêt aux épaules, bouchon facial et roulettes escamotables compris.

- Réglage de la hauteur par moteur électrique avec commande manuelle
- Dossier pro/déclive réglable par vérin à gaz
- Dossier avec trou visage
- Bouchon facial
- Butoir pour le Trendelenburg
- Repose-pieds réglable (3ème plan) par deux vérins à gaz
- Trendelenburg par deux vérins à gaz
- Accoudoirs plats, rotatifs et tapissés
- Cyphose par deux vérins à gaz
- Porte-rouleaux
- Système de roulettes escamotables par une seule pédale (pour le déplacement de la table et PAS pour le transport des patients)
- Poids supporté: 180 kg
- Mousse standard 5cm+1cm et densité 30kg/m³
- Similicuir: protection Permablok (antibactérienne, antimicrobienne et antimycosique)
- Châssis mécano soudé en acier. Finition: peinture poudre époxy cuite au four à 210°C
- Les moteurs se conforment aux normes de sécurité européennes
- Produit CE. Fabriqué en Espagne

Extras opcionales / Optional extras / Options extras





CH-2190-ARPC

9 cuerpos / 9 section / 9 panneaux

Camilla hidráulica multifuncional de osteopatía de 9 secciones con respaldo reclinable en negativo. Incluye reposabrazos a la altura del respaldo regulables en altura y anchura, con brazos planos tapizados giratorios, pliegue central, posición Trendelenburg con rulos tope en hombros, tapón facial y ruedas escamoteables.

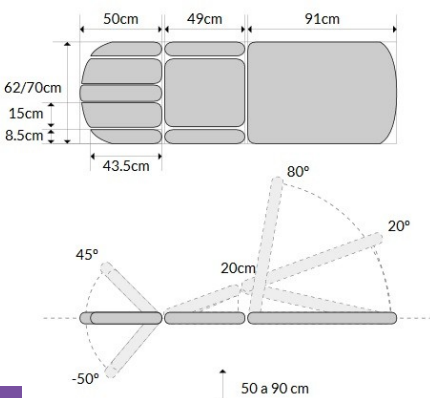
- Regulación de altura mediante motor hidráulico
- Respaldo elevable/reclinable en negativo mediante pistón de gas
- Respaldo con orificio facial
- Tapón facial
- Rulo tope para Trendelenburg
- Piecera (tercer cuerpo) elevable mediante dos pistones de gas
- Trendelenburg mediante dos pistones de gas
- Brazos planos tapizados giratorios
- Pliegue central mediante dos pistones de gas
- Portarrollos
- Sistema de ruedas escamoteables mediante pedal único (para facilitar la movilidad de la camilla, NO para el transporte de pacientes)
- Peso soportado: 180 kg
- Espuma estándar 5cm+1cm y densidad 30kg/m³
- Polipiel: protección Permablok (antimicrobiana, antibacteriana y antimicótica)
- Estructura en tubo de acero recubierta de polvo epoxi y cocida en horno a 210°C
- El motor/motores cumplen con las normativas de seguridad europeas
- Producto CE. Fabricado en España

Hydraulic multidiscipline couch for osteopathy of 9 sections with a negative adjustment of the backrest. It includes armrests next to the backrest with height and width regulation, upholstered and rotating flat armrests, a central fold, Trendelenburg position with stopping cylinders on the shoulders, a breathing hole plug and retractable wheels.

- Height regulation by a hydraulic motor
- Negative adjustment of the backrest by gas struts
- Backrest with breathing hole
- Breathing hole plug
- Block for the Trendelenburg
- Adjustable footrest (3rd section) by two gas struts
- Trendelenburg by two gas struts
- Upholstered and rotating flat armrests
- Central fold by two gas struts
- Paper roll holder
- Retractable wheel system activated by a single central pedal (to move the couch, NOT to transport patients)
- Lifting capacity: 180 kg
- Standard foam 5cm+1cm and density 30kg/m³
- Imitation leather: Permablok protection (antifungal, antibacterial and antimycotic)
- Structure made of steel tube F1 coated with an epoxy powder coating and oven-baked at 210°C
- The engines meet the European safety regulation.
- CE marking product. Made in Spain

Table hydraulique multifonctionnelle pour l'ostéopathie en 9 plans avec dossier pro/déclive. Accoudoirs au dossier réglables en hauteur et en largeur, accoudoirs plats, rotatifs et tapissés, cyphose, position Trendelenburg avec cylindres d'arrêt aux épaules, bouchon facial et roulettes escamotables compris.

- Réglage de la hauteur par moteur hydraulique
- Dossier pro/déclive réglable par vérin à gaz
- Dossier avec trou visage
- Bouchon facial
- Butoir pour le Trendelenburg
- Repose-pieds réglable (3ème plan) par deux vérins à gaz
- Trendelenburg par deux vérins à gaz
- Accoudoirs plats, rotatifs et tapissés
- Cyphose par deux vérins à gaz
- Porte-rouleaux
- Système de roulettes escamotables par une seule pédale (pour le déplacement de la table et PAS pour le transport des patients)
- Poids supporté: 180 kg
- Mousse standard 5cm+1cm et densité 30kg/m³
- Similicuir: protection Permablok (antibactérienne, antimicrobienne et antimycosique)
- Châssis mécano soudé en acier. Finition: peinture poudre époxy cuite au four à 210°C
- Les moteurs se conforment aux normes de sécurité européennes
- Produit CE. Fabriqué en Espagne



Extras opcionales / Optional extras / Options extras

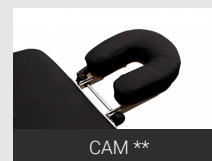
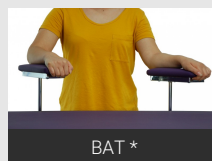


Foto con extra opcional (PERBO)
Photo with optional extra (PERBO)
Photo avec extra optional (PERBO)



Foto con extra opcional (PERBO)
Photo with optional extra (PERBO)
Photo avec extra optional (PERBO)

CE-0170-ARPC

7 panneaux / 7 section / 7 cuerpos

Camilla eléctrica para osteopatía de 7 secciones con respaldo reclinable en negativo, pliegue central y subida recta sin desplazamiento lateral. Incluye reposabrazos a la altura del respaldo regulables en altura y anchura, reposabrazos planos tapizados, tapón facial y ruedas escamoteables. Con posición de Trendelenburg mediante dos pistones de gas.

- Regulación de altura mediante motor eléctrico con mando de mano
- Subida recta sin desplazamiento lateral
- Respaldo elevable/reclinable en negativo mediante pistón de gas
- Respaldo con orificio facial
- Tapón facial
- Reposabrazos a la altura del respaldo regulables en altura y anchura
- Piecera (tercer cuerpo) elevable mediante dos pistones de gas
- Trendelenburg mediante dos pistones de gas
- Reposabrazos planos abatibles
- Pliegue central mediante dos pistones de gas
- Sistema de ruedas escamoteables mediante pedal único (para facilitar la movilidad de la camilla, NO para el transporte de pacientes)
- Peso soportado: 180 kg
- Espuma estándar 5cm+1cm y densidad 30kg/m³
- Polipiel: protección Permablok (antimicrobiana, antibacteriana y antimicótica)
- Estructura en tubo de acero recubierta de polvo epoxi y cocida en horno a 210°C
- El motor/motores cumplen con las normativas de seguridad europeas
- Producto CE. Fabricado en España

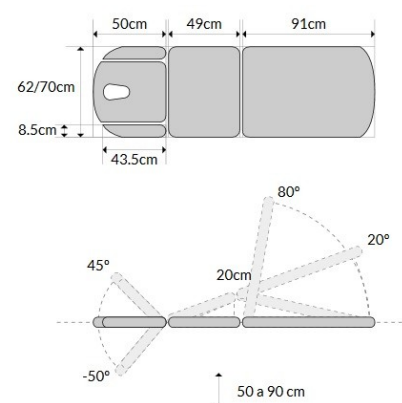
Electric couch for osteopathy of 7 sections with a negative adjustment of the backrest, a central fold and vertical elevation without horizontal movements. It includes armrests next to the backrest with height and width regulation, upholstered flat armrests, a breathing hole plug and retractable wheels. Trendelenburg position by two gas struts.

- Height regulation by an electric motor with hand switch control
- Vertical elevation without horizontal movements
- Negative adjustment of the backrest by gas struts
- Backrest with breathing hole
- Breathing hole plug
- Armrests next to the backrest with height and width regulation
- Adjustable footrest (3rd section) by two gas struts
- Trendelenburg by two gas struts
- Fold-down flat armrests
- Central fold by two gas struts
- Retractable wheel system activated by a single central pedal (to move the couch, NOT to transport patients)
- Lifting capacity: 180 kg
- Standard foam 5cm+1cm and density 30kg/m³
- Imitation leather: Permablok protection (antifungal, antibacterial and antimycotic)
- Structure made of steel tube F1 coated with an epoxy powder coating and oven-baked at 210°C
- The engines meet the European safety regulation.
- CE marking product. Made in Spain

Table électrique pour l'ostéopathie en 7 plans avec dossier pro/déclive, cyphose et montée à la verticale sans déplacement latéral. Accoudoirs au dossier réglables en hauteur et en largeur, accoudoirs plats tapissés, bouchon facial et roulettes escamotables compris. Position de Trendelenburg par deux vérins à gaz.

- Réglage de la hauteur par moteur électrique avec commande manuelle
- Montée à la verticale sans déplacement latéral
- Dossier pro/déclive réglable par vérin à gaz
- Dossier avec trou visage
- Bouchon facial
- Accoudoirs au dossier réglables en hauteur et en largeur
- Repose-pieds réglable (3ème plan) par deux vérins à gaz
- Trendelenburg par deux vérins à gaz
- Accoudoirs plats repliables
- Cyphose par deux vérins à gaz
- Système de roulettes escamotables par une seule pédale (pour le déplacement de la table et PAS pour le transport des patients)
- Poids supporté: 180 kg
- Mousse standard 5cm+1cm et densité 30kg/m³
- Similicuir: protection Permablok (antibactérienne, antimicrobienne et antimycosique)
- Châssis mécano soudé en acier. Finition: peinture poudre époxy cuite au four à 210°C
- Les moteurs se conforment aux normes de sécurité européennes
- Produit CE. Fabriqué en Espagne

Extras opcionales / Optional extras / Options extras





CH-0170-ARPC

7 cuerpos / 7 section / 7 panneaux

Camilla hidráulica para osteopatía de 7 secciones con respaldo reclinable en negativo, pliegue central y subida recta sin desplazamiento lateral. Incluye reposabrazos a la altura del respaldo regulables en altura y anchura, reposabrazos planos tapizados, tapón facial y ruedas escamoteables. Con posición de trendelenburg mediante dos pistones de gas.

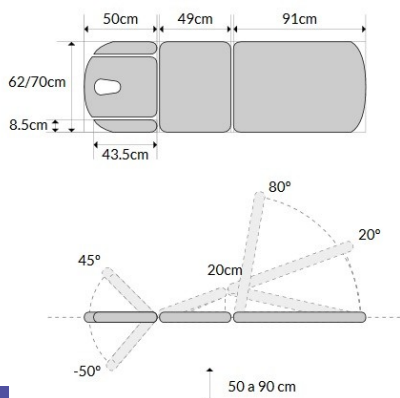
- Regulación de altura mediante motor hidráulico
- Subida recta sin desplazamiento lateral
- Respaldo elevable/reclinable en negativo mediante pistón de gas
- Respaldo con orificio facial
- Tapón facial
- Reposabrazos a la altura del respaldo regulables en altura y anchura
- Piecera (tercer cuerpo) elevable mediante dos pistones de gas
- Trendelenburg mediante dos pistones de gas
- Reposabrazos planos abatibles
- Pliegue central mediante dos pistones de gas
- Sistema de ruedas escamoteables mediante pedal único (para facilitar la movilidad de la camilla, NO para el transporte de pacientes)
- Peso soportado: 180 kg
- Espuma estándar 5cm+1cm y densidad 30kg/m³
- Polipiel: protección Permablok (antimicrobiana, antibacteriana y antimicótica)
- Estructura en tubo de acero recubierta de polvo epoxi y cocida en horno a 210°C
- El motor/motores cumplen con las normativas de seguridad europeas
- Producto CE. Fabricado en España

Hydraulic couch for osteopathy of 7 sections with a negative adjustment of the backrest, a central fold and vertical elevation without horizontal movements. It includes armrests next to the backrest with height and width regulation, upholstered flat armrests, a breathing hole plug and retractable wheels. Trendelenburg position by two gas struts.

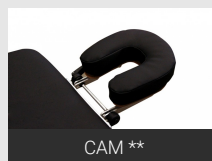
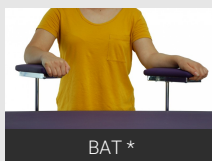
- Height regulation by a hydraulic motor
- Vertical elevation without horizontal movements
- Negative adjustment of the backrest by gas struts
- Backrest with breathing hole
- Breathing hole plug
- Armrests next to the backrest with height and width regulation
- Adjustable footrest (3rd section) by two gas struts
- Trendelenburg by two gas struts
- Fold-down flat armrests
- Central fold by two gas struts
- Retractable wheel system activated by a single central pedal (to move the couch, NOT to transport patients)
- Lifting capacity: 180 kg
- Standard foam 5cm+1cm and density 30kg/m³
- Imitation leather: Permablok protection (antifungal, antibacterial and antimycotic)
- Structure made of steel tube F1 coated with an epoxy powder coating and oven-baked at 210°C
- The engines meet the European safety regulation.
- CE marking product. Made in Spain

Table hydraulique pour l'ostéopathie en 7 plans avec dossier pro/déclive, cyphose et montée à la verticale sans déplacement latéral. Accoudoirs au dossier réglables en hauteur et largeur, accoudoirs plats tapissés, bouchon facial et roulettes escamotables compris. Position de Trendelenburg par deux vérins à gaz.

- Réglage de la hauteur par moteur hydraulique
- Montée à la verticale sans déplacement latéral
- Dossier pro/déclive réglable par vérin à gaz
- Dossier avec trou visage
- Bouchon facial
- Accoudoirs au dossier réglables en hauteur et en largeur
- Repose-pieds réglable (3ème plan) par deux vérins à gaz
- Trendelenburg par deux vérins à gaz
- Accoudoirs plats repliables
- Cyphose par deux vérins à gaz
- Système de roulettes escamotables par une seule pédale (pour le déplacement de la table et PAS pour le transport des patients)
- Poids supporté: 180 kg
- Mousse standard 5cm+1cm et densité 30kg/m³
- Similicuir: protection Permablok (antibactérienne, antimicrobienne et antimycosique)
- Châssis mécano soudé en acier. Finition: peinture poudre époxy cuite au four à 210°C
- Les moteurs se conforment aux normes de sécurité européennes
- Produit CE. Fabriqué en Espagne



Extras opcionales / Optional extras / Options extras





CE-2170-ARPC

7 paneaux / 7 section / 7 cuerpos

Camilla eléctrica para osteopatía de 7 secciones con respaldo reclinable en negativo y pliegue central. Incluye reposabrazos a la altura del respaldo regulables en altura y anchura, reposabrazos planos tapizados, portarrollos, tapón facial y ruedas escamoteables. Con posición de Trendelenburg mediante dos pistones de gas.

- Regulación de altura mediante motor eléctrico con mando de mano
- Respaldo elevable/reclinable en negativo mediante pistón de gas
- Respaldo con orificio facial
- Tapón facial
- Reposabrazos a la altura del respaldo regulables en altura y anchura
- Piecera (tercer cuerpo) elevable mediante dos pistones de gas
- Trendelenburg mediante dos pistones de gas
- Reposabrazos planos abatibles
- Pliegue central mediante dos pistones de gas
- Portarrollos
- Sistema de ruedas escamoteables mediante pedal único (para facilitar la movilidad de la camilla, NO para el transporte de pacientes)
- Peso soportado: 180 kg
- Espuma estándar 5cm+1cm y densidad 30kg/m³
- Polipiel: protección Permablok (antimicrobiana, antibacteriana y antimicótica)
- Estructura en tubo de acero recubierta de polvo epoxi y cocida en horno a 210°C
- El motor/motores cumplen con las normativas de seguridad europeas
- Producto CE. Fabricado en España

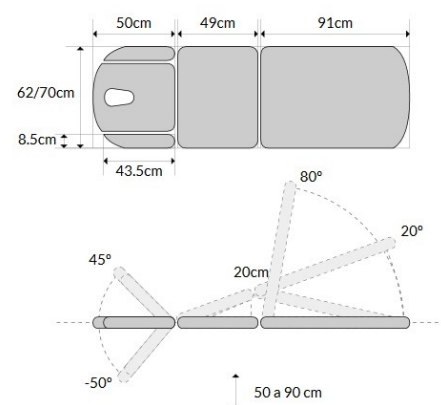
Electric couch for osteopathy of 7 sections with a negative adjustment of the backrest and a central fold. It includes armrests next to the backrest with height and width regulation, upholstered flat armrests, a paper roll holder, a breathing hole plug and retractable wheels. Trendelenburg position by two gas struts.

- Height regulation by an electric motor with hand switch control
- Negative adjustment of the backrest by gas struts
- Backrest with breathing hole
- Breathing hole plug
- Armrests next to the backrest with height and width regulation
- Adjustable footrest (3rd section) by two gas struts
- Trendelenburg by two gas struts
- Fold-down flat armrests
- Central fold by two gas struts
- Paper roll holder
- Retractable wheel system activated by a single central pedal (to move the couch, NOT to transport patients)
- Lifting capacity: 180 kg
- Standard foam 5cm+1cm and density 30kg/m³
- Imitation leather: Permablok protection (antifungal, antibacterial and antimycotic)
- Structure made of steel tube F1 coated with an epoxy powder coating and oven-baked at 210°C
- The engines meet the European safety regulation.
- CE marking product. Made in Spain

Table électrique pour l'ostéopathie en 7 plans avec dossier pro/déclive et cyphose. Accoudoirs au dossier réglables en hauteur et en largeur, accoudoirs plats tapissés, porte-rouleaux, bouchon facial et roulettes escamotables compris. Position de Trendelenburg par deux vérins à gaz.

- Réglage de la hauteur par moteur électrique avec commande manuelle
- Dossier pro/déclive réglable par vérin à gaz
- Dossier avec trou visage
- Bouchon facial
- Accoudoirs au dossier réglables en hauteur et en largeur
- Repose-pieds réglable (3ème plan) par deux vérins à gaz
- Trendelenburg par deux vérins à gaz
- Accoudoirs plats repliables
- Cyphose par deux vérins à gaz
- Porte-rouleaux
- Système de roulettes escamotables par une seule pédale (pour le déplacement de la table et PAS pour le transport des patients)
- Poids supporté: 180 kg
- Mousse standard 5cm+1cm et densité 30kg/m³
- Similicuir: protection Permablok (antibactérienne, antimicrobienne et antimycosique)
- Châssis mécano soudé en acier. Finition: peinture poudre époxy cuite au four à 210°C
- Les moteurs se conforment aux normes de sécurité européennes
- Produit CE. Fabriqué en Espagne

Extras opcionales / Optional extras / Options extras





CH-2170-ARPC

7 cuerpos / 7 section / 7 panneaux



Camilla hidráulica para osteopatía de 7 secciones con respaldo reclinable en negativo y pliegue central. Incluye reposabrazos a la altura del respaldo regulables en altura y anchura, reposabrazos planos tapizados, portarrollos, tapón facial y ruedas escamoteables. Con posición de trendelenburg mediante dos pistones de gas.

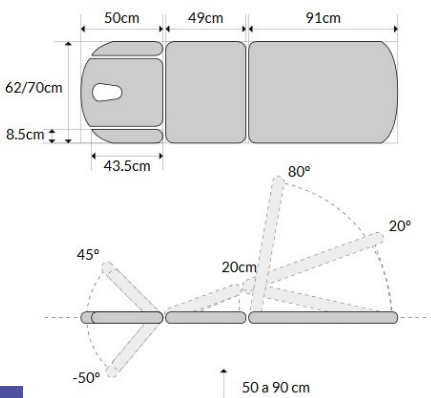
- Regulación de altura mediante motor hidráulico
- Respaldo elevable/reclinable en negativo mediante pistón de gas
- Respaldo con orificio facial
- Tapón facial
- Reposabrazos a la altura del respaldo regulables en altura y anchura
- Piecera (tercer cuerpo) elevable mediante dos pistones de gas
- Trendelenburg mediante dos pistones de gas
- Reposabrazos planos abatibles
- Pliegue central mediante dos pistones de gas
- Portarrollos
- Sistema de ruedas escamoteables mediante pedal único (para facilitar la movilidad de la camilla, NO para el transporte de pacientes)
- Peso soportado: 180 kg
- Espuma estándar 5cm+1cm y densidad 30kg/m³
- Polipiel: protección Permablok (antimicrobiana, antibacteriana y antimicótica)
- Estructura en tubo de acero recubierta de polvo epoxi y cocida en horno a 210°C
- El motor/motores cumplen con las normativas de seguridad europeas
- Producto CE. Fabricado en España

Hydraulic couch for osteopathy of 7 sections with a negative adjustment of the backrest and a central fold. It includes armrests next to the backrest with height and width regulation, upholstered flat armrests, a paper roll holder, a breathing hole plug and retractable wheels. Trendelenburg position by two gas struts.

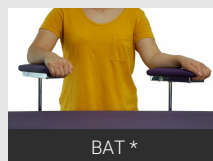
- Height regulation by a hydraulic motor
- Negative adjustment of the backrest by gas struts
- Backrest with breathing hole
- Breathing hole plug
- Armrests next to the backrest with height and width regulation
- Adjustable footrest (3rd section) by two gas struts
- Trendelenburg by two gas struts
- Fold-down flat armrests
- Central fold by two gas struts
- Paper roll holder
- Retractable wheel system activated by a single central pedal (to move the couch, NOT to transport patients)
- Lifting capacity: 180 kg
- Standard foam 5cm+1cm and density 30kg/m³
- Imitation leather: Permablok protection (antifungal, antibacterial and antimycotic)
- Structure made of steel tube F1 coated with an epoxy powder coating and oven-baked at 210°C
- The engines meet the European safety regulation.
- CE marking product. Made in Spain

Table hydraulique pour l'ostéopathie en 7 plans avec dossier pro/déclive et cyphose. Accoudoirs au dossier réglables en hauteur et en largeur, accoudoirs plats tapissés, porte-rouleaux, bouchon facial et roulettes escamotables compris. Position de Trendelenburg par deux vérins à gaz.

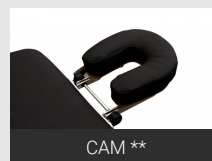
- Réglage de la hauteur par moteur hydraulique
- Dossier pro/déclive réglable par vérin à gaz
- Dossier avec trou visage
- Bouchon facial
- Accoudoirs au dossier réglables en hauteur et en largeur
- Repose-pieds réglable (3ème plan) par deux vérins à gaz
- Trendelenburg par deux vérins à gaz
- Accoudoirs plats repliables
- Cyphose par deux vérins à gaz
- Porte-rouleaux
- Système de roulettes escamotables par une seule pédale (pour le déplacement de la table et PAS pour le transport des patients)
- Poids supporté: 180 kg
- Mousse standard 5cm+1cm et densité 30kg/m³
- Similicuir: protection Permablok (antibactérienne, antimicrobienne et antimycosique)
- Châssis mécano soudé en acier. Finition: peinture poudre époxy cuite au four à 210°C
- Les moteurs se conforment aux normes de sécurité européennes
- Produit CE. Fabriqué en Espagne



Extras opcionales / Optional extras / Options extras



BAT *



CAM **



DIFERENTES ESPUMAS

ESPUMAS



GNART *



GUILAT2



PGOT **



RSA

Foto con extra opcional (PERBO)
Photo with optional extra (PERBO)
Photo avec extra optional (PERBO)

Foto con extra opcional (PERBO)
Photo with optional extra (PERBO)
Photo avec extra optional (PERBO)



CE-0170-AR

7 panneaux / 7 section / 7 cuerpos

Camilla eléctrica para osteopatía de 7 secciones con respaldo reclinable en negativo y subida recta sin desplazamiento lateral. Incluye reposabrazos a la altura del respaldo regulables en altura y anchura, reposabrazos planos tapizados, tapón facial y ruedas escamoteables.

Electric couch for osteopathy of 7 sections with a negative adjustment of the backrest and vertical elevation without horizontal movements. It includes armrests next to the backrest with height and width regulation, upholstered flat armrests, a breathing hole plug and retractable wheels.

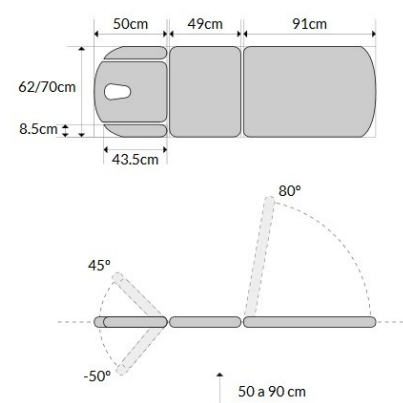
Table électrique pour l'ostéopathie en 7 plans avec dossier pro/déclive et montée à la verticale sans déplacement latéral. Accoudoirs au dossier réglables en hauteur et en largeur, accoudoirs plats tapissés, bouchon facial et roulettes escamotables compris.

- Regulación de altura mediante motor eléctrico con mando de mano
- Subida recta sin desplazamiento lateral
- Respaldo elevable/reclinable en negativo mediante pistón de gas
- Respaldo con orificio facial
- Tapón facial
- Reposabrazos a la altura del respaldo regulables en altura y anchura
- Piecera (tercer cuerpo) elevable mediante dos pistones de gas
- Reposabrazos planos abatibles
- Sistema de ruedas escamoteables mediante pedal único (para facilitar la movilidad de la camilla, NO para el transporte de pacientes)
- Peso soportado: 180 kg
- Espuma estándar 5cm+1cm y densidad 30kg/m³
- Polipiel: protección Permablok (antimicrobiana, antibacteriana y antimicótica)
- Estructura en tubo de acero recubierta de polvo epoxi y cocida en horno a 210°C
- El motor/motores cumplen con las normativas de seguridad europeas
- Producto CE. Fabricado en España

- Height regulation by an electric motor with hand switch control
- Vertical elevation without horizontal movements
- Negative adjustment of the backrest by gas struts
- Backrest with breathing hole
- Breathing hole plug
- Armrests next to the backrest with height and width regulation
- Adjustable footrest (3rd section) by two gas struts
- Fold-down flat armrests
- Retractable wheel system activated by a single central pedal (to move the couch, NOT to transport patients)
- Lifting capacity: 180 kg
- Standard foam 5cm+1cm and density 30kg/m³
- Imitation leather: Permablok protection (antifungal, antibacterial and antimycotic)
- Structure made of steel tube F1 coated with an epoxy powder coating and oven-baked at 210°C
- The engines meet the European safety regulation.
- CE marking product. Made in Spain

- Réglage de la hauteur par moteur électrique avec commande manuelle
- Montée à la verticale sans déplacement latéral
- Dossier pro/déclive réglable par vérin à gaz
- Dossier avec trou visage
- Bouchon facial
- Accoudoirs au dossier réglables en hauteur et en largeur
- Repose-pieds réglable (3ème plan) par deux vérins à gaz
- Accoudoirs plats repliables
- Système de roulettes escamotables par une seule pédale (pour le déplacement de la table et PAS pour le transport des patients)
- Poids supporté: 180 kg
- Mousse standard 5cm+1cm et densité 30kg/m³
- Similicuir: protection Permablok (antibactérienne, antimicrobienne et antimycosique)
- Châssis mécano soudé en acier. Finition: peinture poudre époxy cuite au four à 210°C
- Les moteurs se conforment aux normes de sécurité européennes
- Produit CE. Fabriqué en Espagne

Extras opcionales / Optional extras / Options extras





CH-0170-AR

7 cuerpos / 7 section / 7 panneaux

Camilla hidráulica para osteopatía de 7 secciones con respaldo reclinable en negativo y subida recta sin desplazamiento lateral. Incluye reposabrazos a la altura del respaldo regulables en altura y anchura, reposabrazos planos tapizados, tapón facial y ruedas escamoteables.

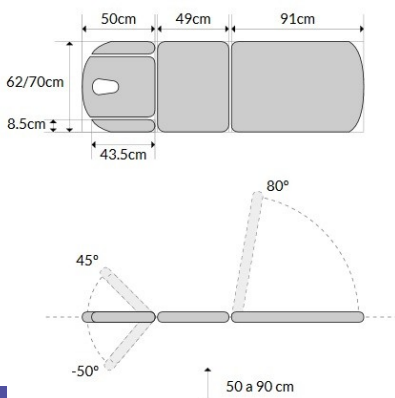
- Regulación de altura mediante motor hidráulico
- Subida recta sin desplazamiento lateral
- Respaldo elevable/reclinable en negativo mediante pistón de gas
- Respaldo con orificio facial
- Tapón facial
- Reposabrazos a la altura del respaldo regulables en altura y anchura
- Piecera (tercer cuerpo) elevable mediante dos pistones de gas
- Reposabrazos planos abatibles
- Sistema de ruedas escamoteables mediante pedal único (para facilitar la movilidad de la camilla, NO para el transporte de pacientes)
- Peso soportado: 180 kg
- Espuma estándar 5cm+1cm y densidad 30kg/m³
- Polipiel: protección Permablok (antimicrobiana, antibacteriana y antimicótica)
- Estructura en tubo de acero recubierta de polvo epoxi y cocida en horno a 210°C
- El motor/motores cumplen con las normativas de seguridad europeas
- Producto CE. Fabricado en España

Hydraulic couch for osteopathy of 7 sections with a negative adjustment of the backrest and vertical elevation without horizontal movements. It includes armrests next to the backrest with height and width regulation, upholstered flat armrests, a breathing hole plug and retractable wheels.

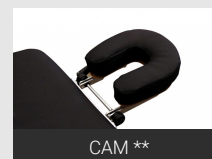
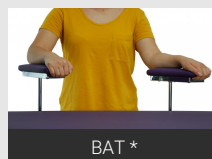
- Height regulation by a hydraulic motor
- Vertical elevation without horizontal movements
- Negative adjustment of the backrest by gas struts
- Backrest with breathing hole
- Breathing hole plug
- Armrests next to the backrest with height and width regulation
- Adjustable footrest (3rd section) by two gas struts
- Fold-down flat armrests
- Retractable wheel system activated by a single central pedal (to move the couch, NOT to transport patients)
- Lifting capacity: 180 kg
- Standard foam 5cm+1cm and density 30kg/m³
- Imitation leather: Permablok protection (antifungal, antibacterial and antimycotic)
- Structure made of steel tube F1 coated with an epoxy powder coating and oven-baked at 210°C
- The engines meet the European safety regulation.
- CE marking product. Made in Spain

Table hydraulique pour l'ostéopathie en 7 plans avec dossier pro/déclive et montée à la verticale sans déplacement latéral. Accoudoirs au dossier réglables en hauteur et en largeur, accoudoirs plats tapissés, bouchon facial et roulettes escamotables compris.

- Réglage de la hauteur par moteur hydraulique
- Montée à la verticale sans déplacement latéral
- Dossier pro/déclive réglable par vérin à gaz
- Dossier avec trou visage
- Bouchon facial
- Accoudoirs au dossier réglables en hauteur et en largeur
- Repose-pieds réglable (3ème plan) par deux vérins à gaz
- Accoudoirs plats repliables
- Système de roulettes escamotables par une seule pédale (pour le déplacement de la table et PAS pour le transport des patients)
- Poids supporté: 180 kg
- Mousse standard 5cm+1cm et densité 30kg/m³
- Similicuir: protection Permablok (antibactérienne, antimicrobienne et antimycosique)
- Châssis mécano soudé en acier. Finition: peinture poudre époxy cuite au four à 210°C
- Les moteurs se conforment aux normes de sécurité européennes
- Produit CE. Fabriqué en Espagne



Extras opcionales / Optional extras / Options extras





CE-2170-AR

7 paneaux / 7 section / 7 cuerpos

Camilla eléctrica para osteopatía de 7 secciones con respaldo reclinable en negativo. Incluye reposabrazos a la altura del respaldo regulables en altura y anchura, reposabrazos planos tapizados, portarrollos, tapón facial y ruedas escamoteables.

- Regulación de altura mediante motor eléctrico con mando de mano
- Respaldo elevable/reclinable en negativo mediante pistón de gas
- Respaldo con orificio facial
- Tapón facial
- Reposabrazos a la altura del respaldo regulables en altura y anchura
- Piecera (tercer cuerpo) elevable mediante dos pistones de gas
- Reposabrazos planos abatibles
- Portarrollos
- Sistema de ruedas escamoteables mediante pedal único (para facilitar la movilidad de la camilla, NO para el transporte de pacientes)
- Peso soportado: 180 kg
- Espuma estándar 5cm+1cm y densidad 30kg/m³
- Polipiel: protección Permablok (antimicrobiana, antibacteriana y antimicótica)
- Estructura en tubo de acero recubierta de polvo epoxi y cocida en horno a 210°C
- El motor/motores cumplen con las normativas de seguridad europeas
- Producto CE. Fabricado en España

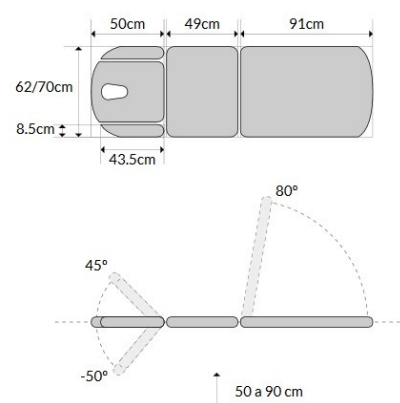
Electric couch for osteopathy of 7 sections with a negative adjustment of the backrest. It includes armrests next to the backrest with height and width regulation, upholstered flat armrests, a paper roll holder, a breathing hole plug and retractable wheels.

- Height regulation by an electric motor with hand switch control
- Negative adjustment of the backrest by gas struts
- Backrest with breathing hole
- Breathing hole plug
- Armrests next to the backrest with height and width regulation
- Adjustable footrest (3rd section) by two gas struts
- Fold-down flat armrests
- Paper roll holder
- Retractable wheel system activated by a single central pedal (to move the couch, NOT to transport patients)
- Lifting capacity: 180 kg
- Standard foam 5cm+1cm and density 30kg/m³
- Imitation leather: Permablok protection (antifungal, antibacterial and antimycotic)
- Structure made of steel tube F1 coated with an epoxy powder coating and oven-baked at 210°C
- The engines meet the European safety regulation.
- CE marking product. Made in Spain

Table électrique pour l'ostéopathie en 7 plans avec dossier pro/déclive. Accoudoirs au dossier réglables en hauteur et en largeur, accoudoirs plats tapissés, porte-rouleaux, bouchon facial et roulettes escamotables compris.

- Réglage de la hauteur par moteur électrique avec commande manuelle
- Dossier pro/déclive réglable par vérin à gaz
- Dossier avec trou visage
- Bouchon facial
- Accoudoirs au dossier réglables en hauteur et en largeur
- Repose-pieds réglable (3ème plan) par deux vérins à gaz
- Accoudoirs plats repliables
- Porte-rouleaux
- Système de roulettes escamotables par une seule pédale (pour le déplacement de la table et PAS pour le transport des patients)
- Poids supporté: 180 kg
- Mousse standard 5cm+1cm et densité 30kg/m³
- Similicuir: protection Permablok (antibactérienne, antimicrobienne et antimycosique)
- Châssis mécano soudé en acier. Finition: peinture poudre époxy cuite au four à 210°C
- Les moteurs se conforment aux normes de sécurité européennes
- Produit CE. Fabriqué en Espagne

Extras opcionales / Optional extras / Options extras





CH-2170-AR

7 cuerpos / 7 section / 7 panneaux

Camilla hidráulica para osteopatía de 7 secciones con respaldo reclinable en negativo. Incluye reposabrazos a la altura del respaldo regulables en altura y anchura, reposabrazos planos tapizados, portarrollos, tapón facial y ruedas escamoteables.

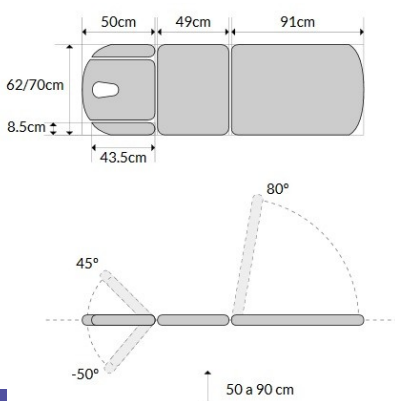
- Regulación de altura mediante motor hidráulico
- Respaldo elevable/reclinable en negativo mediante pistón de gas
- Respaldo con orificio facial
- Tapón facial
- Reposabrazos a la altura del respaldo regulables en altura y anchura
- Piecera (tercer cuerpo) elevable mediante dos pistones de gas
- Reposabrazos planos abatibles
- Portarrollos
- Sistema de ruedas escamoteables mediante pedal único (para facilitar la movilidad de la camilla, NO para el transporte de pacientes)
- Peso soportado: 180 kg
- Espuma estándar 5cm+1cm y densidad 30kg/m³
- Polipiel: protección Permablok (antimicrobiana, antibacteriana y antimicótica)
- Estructura en tubo de acero recubierta de polvo epoxi y cocida en horno a 210°C
- El motor/motores cumplen con las normativas de seguridad europeas
- Producto CE. Fabricado en España

Hydraulic couch for osteopathy of 7 sections with a negative adjustment of the backrest. It includes armrests next to the backrest with height and width regulation, upholstered flat armrests, a paper roll holder, a breathing hole plug and retractable wheels.

- Height regulation by a hydraulic motor
- Negative adjustment of the backrest by gas struts
- Backrest with breathing hole
- Breathing hole plug
- Armrests next to the backrest with height and width regulation
- Adjustable footrest (3rd section) by two gas struts
- Fold-down flat armrests
- Paper roll holder
- Retractable wheel system activated by a single central pedal (to move the couch, NOT to transport patients)
- Lifting capacity: 180 kg
- Standard foam 5cm+1cm and density 30kg/m³
- Imitation leather: Permablok protection (antifungal, antibacterial and antimycotic)
- Structure made of steel tube F1 coated with an epoxy powder coating and oven-baked at 210°C
- The engines meet the European safety regulation.
- CE marking product. Made in Spain

Table hydraulique pour l'ostéopathie en 7 plans avec dossier pro/déclive. Accoudoirs au dossier réglables en hauteur et en largeur, accoudoirs plats tapissés, porte-rouleaux, bouchon facial et roulettes escamotables compris.

- Réglage de la hauteur par moteur hydraulique
- Dossier pro/déclive réglable par vérin à gaz
- Dossier avec trou visage
- Bouchon facial
- Accoudoirs au dossier réglables en hauteur et en largeur
- Repose-pieds réglable (3ème plan) par deux vérins à gaz
- Accoudoirs plats repliables
- Porte-rouleaux
- Système de roulettes escamotables par une seule pédale (pour le déplacement de la table et PAS pour le transport des patients)
- Poids supporté: 180 kg
- Mousse standard 5cm+1cm et densité 30kg/m³
- Similicuir: protection Permablok (antibactérienne, antimicrobienne et antimycosique)
- Châssis mécano soudé en acier. Finition: peinture poudre époxy cuite au four à 210°C
- Les moteurs se conforment aux normes de sécurité européennes
- Produit CE. Fabriqué en Espagne



Extras opcionales / Optional extras / Options extras

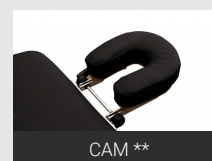
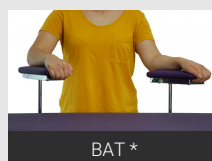


Foto con extra opcional (PERBO)
Photo with optional extra (PERBO)
Photo avec extra optional (PERBO)



Foto con extra opcional (PERBO)
Photo with optional extra (PERBO)
Photo avec extra optional (PERBO)



CE-0160-AR

6 panneaux / 6 section / 6 cuerpos

Camilla eléctrica para osteopatía de 6 secciones con respaldo reclinable en negativo y subida recta sin desplazamiento lateral. Incluye reposabrazos a la altura del respaldo regulables en altura y anchura, reposabrazos planos tapizados, portarrollos, tapón facial y ruedas escamoteables.

Electric couch for osteopathy of 6 sections with a negative adjustment of the backrest and vertical elevation without horizontal movements. It includes armrests next to the backrest with height and width regulation, upholstered flat armrests, a paper roll holder, a breathing hole plug and retractable wheels.

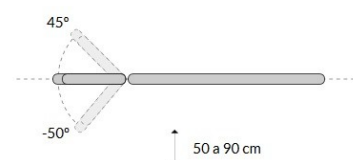
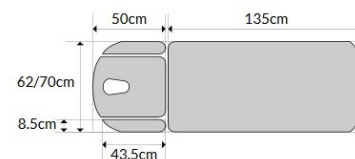
Table électrique pour l'ostéopathie en 6 plans avec dossier pro/déclive et montée à la verticale sans déplacement latéral. Accoudoirs au dossier réglables en hauteur et en largeur, accoudoirs plats tapissés, porte-rouleaux, bouchon facial et roulettes escamotables compris.

- Regulación de altura mediante motor eléctrico con mando de mano
- Subida recta sin desplazamiento lateral
- Respaldo elevable/reclinable en negativo mediante pistón de gas
- Respaldo con orificio facial
- Tapón facial
- Reposabrazos a la altura del respaldo regulables en altura y anchura
- Reposabrazos planos abatibles
- Portarrollos
- Sistema de ruedas escamoteables mediante pedal único (para facilitar la movilidad de la camilla, NO para el transporte de pacientes)
- Peso soportado: 180 kg
- Espuma estándar 5cm+1cm y densidad 30kg/m³
- Polipiel: protección Permablok (antimicrobiana, antibacteriana y antimicótica)
- Estructura en tubo de acero recubierta de polvo epoxi y cocida en horno a 210°C
- El motor/motores cumplen con las normativas de seguridad europeas
- Producto CE. Fabricado en España

- Height regulation by an electric motor with hand switch control
- Vertical elevation without horizontal movements
- Negative adjustment of the backrest by gas struts
- Backrest with breathing hole
- Breathing hole plug
- Armrests next to the backrest with height and width regulation
- Fold-down flat armrests
- Paper roll holder
- Retractable wheel system activated by a single central pedal (to move the couch, NOT to transport patients)
- Lifting capacity: 180 kg
- Standard foam 5cm+1cm and density 30kg/m³
- Imitation leather: Permablok protection (antifungal, antibacterial and antimycotic)
- Structure made of steel tube F1 coated with an epoxy powder coating and oven-baked at 210°C
- The engines meet the European safety regulation.
- CE marking product. Made in Spain

- Réglage de la hauteur par moteur électrique avec commande manuelle
- Montée à la verticale sans déplacement latéral
- Dossier pro/déclive réglable par vérin à gaz
- Dossier avec trou visage
- Bouchon facial
- Accoudoirs au dossier réglables en hauteur et en largeur
- Accoudoirs plats repliables
- Porte-rouleaux
- Système de roulettes escamotables par une seule pédale (pour le déplacement de la table et PAS pour le transport des patients)
- Poids supporté: 180 kg
- Mousse standard 5cm+1cm et densité 30kg/m³
- Similicuir: protection Permablok (antibactérienne, antimicrobienne et antimycosique)
- Châssis mécano soudé en acier. Finition: peinture poudre époxy cuite au four à 210°C
- Les moteurs se conforment aux normes de sécurité européennes
- Produit CE. Fabriqué en Espagne

Extras opcionales / Optional extras / Options extras





CH-0160-AR

6 cuerpos / 6 section / 6 panneaux

Camilla hidráulica para osteopatía de 6 secciones con respaldo reclinable en negativo y subida recta sin desplazamiento lateral. Incluye reposabrazos a la altura del respaldo regulables en altura y anchura, reposabrazos planos tapizados, portarrollos, tapón facial y ruedas escamoteables.

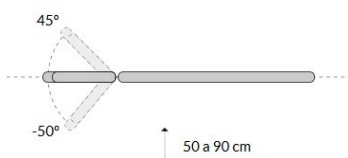
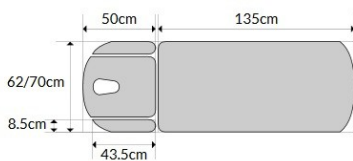
- Regulación de altura mediante motor hidráulico
- Subida recta sin desplazamiento lateral
- Respaldo elevable/reclinable en negativo mediante pistón de gas
- Respaldo con orificio facial
- Tapón facial
- Reposabrazos a la altura del respaldo regulables en altura y anchura
- Reposabrazos planos abatibles
- Portarrollos
- Sistema de ruedas escamoteables mediante pedal único (para facilitar la movilidad de la camilla, NO para el transporte de pacientes)
- Peso soportado: 180 kg
- Espuma estándar 5cm+1cm y densidad 30kg/m³
- Polipiel: protección Permablok (antimicrobiana, antibacteriana y antimicótica)
- Estructura en tubo de acero recubierta de polvo epoxi y cocida en horno a 210°C
- El motor/motores cumplen con las normativas de seguridad europeas
- Producto CE. Fabricado en España

Hydraulic couch for osteopathy of 6 sections with a negative adjustment of the backrest and vertical elevation without horizontal movements. It includes armrests next to the backrest with height and width regulation, upholstered flat armrests, a paper roll holder, a breathing hole plug and retractable wheels.

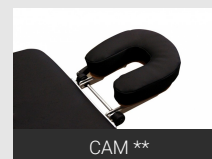
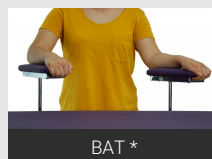
- Height regulation by a hydraulic motor
- Vertical elevation without horizontal movements
- Negative adjustment of the backrest by gas struts
- Backrest with breathing hole
- Breathing hole plug
- Armrests next to the backrest with height and width regulation
- Fold-down flat armrests
- Paper roll holder
- Retractable wheel system activated by a single central pedal (to move the couch, NOT to transport patients)
- Lifting capacity: 180 kg
- Standard foam 5cm+1cm and density 30kg/m³
- Imitation leather: Permablok protection (antifungal, antibacterial and antimycotic)
- Structure made of steel tube F1 coated with an epoxy powder coating and oven-baked at 210°C
- The engines meet the European safety regulation.
- CE marking product. Made in Spain

Table électrique pour l'ostéopathie en 6 plans avec dossier pro/déclive et montée à la verticale sans déplacement latéral. Accoudoirs au dossier réglables en hauteur et en largeur, accoudoirs plats tapissés, porte-rouleaux, bouchon facial et roulettes escamotables compris.

- Réglage de la hauteur par moteur hydraulique
- Montée à la verticale sans déplacement latéral
- Dossier pro/déclive réglable par vérin à gaz
- Dossier avec trou visage
- Bouchon facial
- Accoudoirs au dossier réglables en hauteur et en largeur
- Accoudoirs plats repliables
- Porte-rouleaux
- Système de roulettes escamotables par une seule pédale (pour le déplacement de la table et PAS pour le transport des patients)
- Poids supporté: 180 kg
- Mousse standard 5cm+1cm et densité 30kg/m³
- Similicuir: protection Permablok (antibactérienne, antimicrobienne et antimycosique)
- Châssis mécano soudé en acier. Finition: peinture poudre époxy cuite au four à 210°C
- Les moteurs se conforment aux normes de sécurité européennes
- Produit CE. Fabriqué en Espagne



Extras opcionales / Optional extras / Options extras





CE-2160-AR

6 panneaux / 6 section / 6 cuerpos

Camilla eléctrica para osteopatía de 6 secciones con respaldo reclinable en negativo. Incluye reposabrazos a la altura del respaldo regulables en altura y anchura, reposabrazos planos tapizados, portarrollos, tapón facial y ruedas escamoteables.

- Regulación de altura mediante motor eléctrico con mando de mano
- Respaldo elevable/reclinable en negativo mediante pistón de gas
- Respaldo con orificio facial
- Tapón facial
- Reposabrazos a la altura del respaldo regulables en altura y anchura
- Reposabrazos planos abatibles
- Portarrollos
- Sistema de ruedas escamoteables mediante pedal único (para facilitar la movilidad de la camilla, NO para el transporte de pacientes)
- Peso soportado: 180 kg
- Espuma estándar 5cm+1cm y densidad 30kg/m³
- Polipiel: protección Permablok (antimicrobiana, antibacteriana y antimicótica)
- Estructura en tubo de acero recubierta de polvo epoxi y cocida en horno a 210°C
- El motor/motores cumplen con las normativas de seguridad europeas
- Producto CE. Fabricado en España

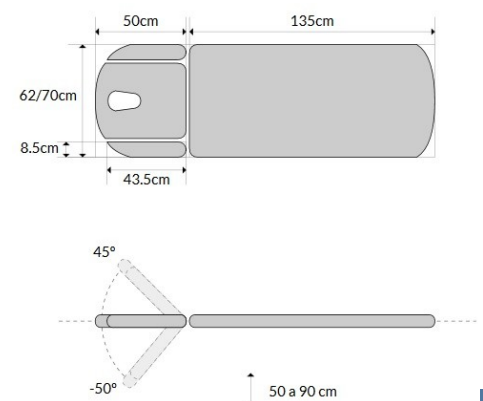
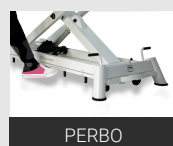
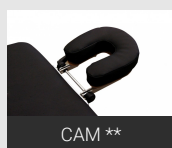
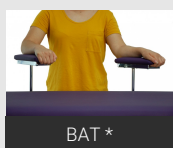
Electric couch for osteopathy of 6 sections with a negative adjustment of the backrest. It includes armrests next to the backrest with height and width regulation, upholstered flat armrests, a paper roll holder, a breathing hole plug and retractable wheels.

- Height regulation by an electric motor with hand switch control
- Negative adjustment of the backrest by gas struts
- Backrest with breathing hole
- Breathing hole plug
- Armrests next to the backrest with height and width regulation
- Fold-down flat armrests
- Paper roll holder
- Retractable wheel system activated by a single central pedal (to move the couch, NOT to transport patients)
- Lifting capacity: 180 kg
- Standard foam 5cm+1cm and density 30kg/m³
- Imitation leather: Permablok protection (antifungal, antibacterial and antimycotic)
- Structure made of steel tube F1 coated with an epoxy powder coating and oven-baked at 210°C
- The engines meet the European safety regulation.
- CE marking product. Made in Spain

Table électrique pour l'ostéopathie en 6 plans avec dossier pro/déclive. Accoudoirs au dossier réglables en hauteur et en largeur, accoudoirs plats tapissés, porte-rouleaux, bouchon facial et roulettes escamotables compris.

- Réglage de la hauteur par moteur électrique avec commande manuelle
- Dossier pro/déclive réglable par vérin à gaz
- Dossier avec trou visage
- Bouchon facial
- Accoudoirs au dossier réglables en hauteur et en largeur
- Accoudoirs plats repliables
- Porte-rouleaux
- Système de roulettes escamotables par une seule pédale (pour le déplacement de la table et PAS pour le transport des patients)
- Poids supporté: 180 kg
- Mousse standard 5cm+1cm et densité 30kg/m³
- Similicuir: protection Permablok (antibactérienne, antimicrobienne et antimycosique)
- Châssis mécano soudé en acier. Finition: peinture poudre époxy cuite au four à 210°C
- Les moteurs se conforment aux normes de sécurité européennes
- Produit CE. Fabriqué en Espagne

Extras opcionales / Optional extras / Options extras





CH-2160-AR

6 cuerpos / 6 section / 6 panneaux

Camilla hidráulica para osteopatía de 6 secciones con respaldo reclinable en negativo. Incluye reposabrazos a la altura del respaldo regulables en altura y anchura, reposabrazos planos tapizados, portarrollos, tapón facial y ruedas escamoteables.

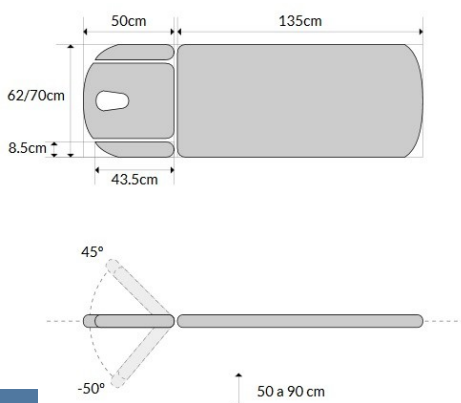
- Regulación de altura mediante motor hidráulico
- Respaldo elevable/reclinable en negativo mediante pistón de gas
- Respaldo con orificio facial
- Tapón facial
- Reposabrazos a la altura del respaldo regulables en altura y anchura
- Reposabrazos planos abatibles
- Portarrollos
- Sistema de ruedas escamoteables mediante pedal único (para facilitar la movilidad de la camilla, NO para el transporte de pacientes)
- Peso soportado: 180 kg
- Espuma estándar 5cm+1cm y densidad 30kg/m³
- Polipiel: protección Permablok (antimicrobiana, antibacteriana y antimicótica)
- Estructura en tubo de acero recubierta de polvo epoxi y cocida en horno a 210°C
- El motor/motores cumplen con las normativas de seguridad europeas
- Producto CE. Fabricado en España

Hydraulic couch for osteopathy of 6 sections with a negative adjustment of the backrest. It includes armrests next to the backrest with height and width regulation, upholstered flat armrests, a paper roll holder, a breathing hole plug and retractable wheels.

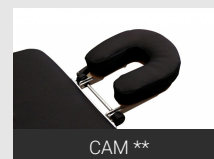
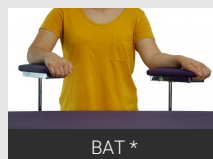
- Height regulation by a hydraulic motor
- Negative adjustment of the backrest by gas struts
- Backrest with breathing hole
- Breathing hole plug
- Armrests next to the backrest with height and width regulation
- Fold-down flat armrests
- Paper roll holder
- Retractable wheel system activated by a single central pedal (to move the couch, NOT to transport patients)
- Lifting capacity: 180 kg
- Standard foam 5cm+1cm and density 30kg/m³
- Imitation leather: Permablok protection (antifungal, antibacterial and antimycotic)
- Structure made of steel tube F1 coated with an epoxy powder coating and oven-baked at 210°C
- The engines meet the European safety regulation.
- CE marking product. Made in Spain

Table hydraulique pour l'ostéopathie en 6 plans avec dossier pro/déclive. Accoudoirs au dossier réglables en hauteur et en largeur, accoudoirs plats tapissés, porte-rouleaux, bouchon facial et roulettes escamotables compris.

- Réglage de la hauteur par moteur hydraulique
- Dossier pro/déclive réglable par vérin à gaz
- Dossier avec trou visage
- Bouchon facial
- Accoudoirs au dossier réglables en hauteur et en largeur
- Accoudoirs plats repliables
- Porte-rouleaux
- Système de roulettes escamotables par une seule pédale (pour le déplacement de la table et PAS pour le transport des patients)
- Poids supporté: 180 kg
- Mousse standard 5cm+1cm et densité 30kg/m³
- Similicuir: protection Permablok (antibactérienne, antimicrobienne et antimycosique)
- Châssis mécano soudé en acier. Finition: peinture poudre époxy cuite au four à 210°C
- Les moteurs se conforment aux normes de sécurité européennes
- Produit CE. Fabriqué en Espagne



Extras opcionales / Optional extras / Options extras





CE-0150-ARPC

5 paneaux / 5 section / 5 cuerpos

Camilla eléctrica para osteopatía de 5 secciones con respaldo reclinable en negativo, pliegue central y subida recta sin desplazamiento lateral. Incluye reposabrazos a la altura del respaldo regulables en altura y anchura, tapón facial y ruedas escamoteables. Con posición de Trendelenburg mediante dos pistones de gas.

Electric couch for osteopathy of 5 sections with a negative adjustment of the backrest, a central fold and vertical elevation without horizontal movements. It includes armrests next to the backrest with height and width regulation, a breathing hole plug and retractable wheels. Trendelenburg position by two gas struts.

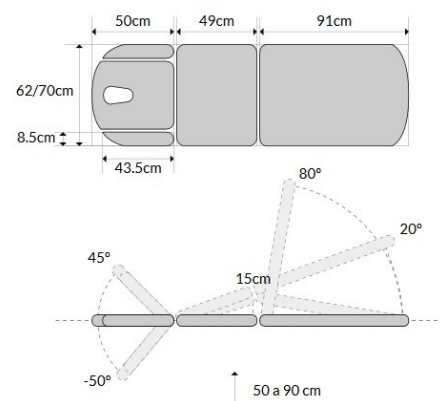
Table électrique pour l'ostéopathie en 5 plans avec dossier pro/déclive, cyphose et montée à la verticale sans déplacement latéral. Accoudoirs au dossier réglables en hauteur et en largeur, bouchon facial et roulettes escamotables compris. Position de Trendelenburg par deux vérins à gaz.

- Regulación de altura mediante motor eléctrico con mando de mano
- Subida recta sin desplazamiento lateral
- Respaldo elevable/reclinable en negativo mediante pistón de gas
- Respaldo con orificio facial
- Tapón facial
- Reposabrazos a la altura del respaldo regulables en altura y anchura
- Piecera (tercer cuerpo) elevable mediante dos pistones de gas
- Trendelenburg mediante dos pistones de gas
- Pliegue central mediante dos pistones de gas
- Sistema de ruedas escamoteables mediante pedal único (para facilitar la movilidad de la camilla, NO para el transporte de pacientes)
- Peso soportado: 180 kg
- Espuma estándar 5cm+1cm y densidad 30kg/m³
- Polipiel: protección Permablok (antimicrobiana, antibacteriana y antimicótica)
- Estructura en tubo de acero recubierta de polvo epoxi y cocida en horno a 210°C
- El motor/motores cumplen con las normativas de seguridad europeas
- Producto CE. Fabricado en España

- Height regulation by an electric motor with hand switch control
- Vertical elevation without horizontal movements
- Negative adjustment of the backrest by gas struts
- Backrest with breathing hole
- Breathing hole plug
- Armrests next to the backrest with height and width regulation
- Adjustable footrest (3rd section) by two gas struts
- Trendelenburg by two gas struts
- Central fold by two gas struts
- Retractable wheel system activated by a single central pedal (to move the couch, NOT to transport patients)
- Lifting capacity: 180 kg
- Standard foam 5cm+1cm and density 30kg/m³
- Imitation leather: Permablok protection (antifungal, antibacterial and antimycotic)
- Structure made of steel tube F1 coated with an epoxy powder coating and oven-baked at 210°C
- The engines meet the European safety regulation.
- CE marking product. Made in Spain

- Réglage de la hauteur par moteur électrique avec commande manuelle
- Montée à la verticale sans déplacement latéral
- Dossier pro/déclive réglable par vérin à gaz
- Dossier avec trou visage
- Bouchon facial
- Accoudoirs au dossier réglables en hauteur et en largeur
- Repose-pieds réglable (3ème plan) par deux vérins à gaz
- Trendelenburg par deux vérins à gaz
- Cyphose par deux vérins à gaz
- Système de roulettes escamotables par une seule pédale (pour le déplacement de la table et PAS pour le transport des patients)
- Poids supporté: 180 kg
- Mousse standard 5cm+1cm et densité 30kg/m³
- Similicuir: protection Permablok (antibactérienne, antimicrobienne et antimycosique)
- Châssis mécano soudé en acier. Finition: peinture poudre époxy cuite au four à 210°C
- Les moteurs se conforment aux normes de sécurité européennes
- Produit CE. Fabriqué en Espagne

Extras opcionales / Optional extras / Options extras





CH-0150-ARPC

5 cuerpos / 5 section / 5 panneaux

Camilla hidráulica para osteopatía de 5 secciones con respaldo reclinable en negativo, pliegue central y subida recta sin desplazamiento lateral. Incluye reposabrazos a la altura del respaldo regulables en altura y anchura, tapón facial y ruedas escamoteables. Con posición de Trendelenburg mediante dos pistones de gas.

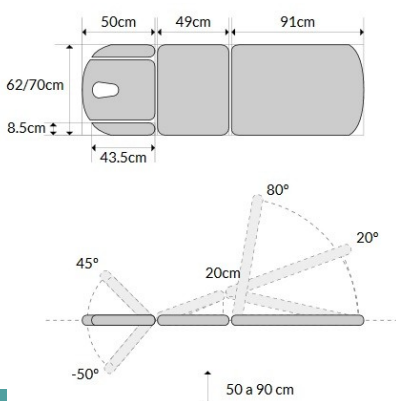
- Regulación de altura mediante motor hidráulico
- Subida recta sin desplazamiento lateral
- Respaldo elevable/reclinable en negativo mediante pistón de gas
- Respaldo con orificio facial
- Tapón facial
- Reposabrazos a la altura del respaldo regulables en altura y anchura
- Piecera (tercer cuerpo) elevable mediante dos pistones de gas
- Trendelenburg mediante dos pistones de gas
- Pliegue central mediante dos pistones de gas
- Sistema de ruedas escamoteables mediante pedal único (para facilitar la movilidad de la camilla, NO para el transporte de pacientes)
- Peso soportado: 180 kg
- Espuma estándar 5cm+1cm y densidad 30kg/m³
- Polipiel: protección Permablok (antimicrobiana, antibacteriana y antimicótica)
- Estructura en tubo de acero recubierta de polvo epoxi y cocida en horno a 210°C
- El motor/motores cumplen con las normativas de seguridad europeas
- Producto CE. Fabricado en España

Hydraulic couch for osteopathy of 5 sections with a negative adjustment of the backrest, a central fold and vertical elevation without horizontal movements. It includes armrests next to the backrest with height and width regulation, a breathing hole plug and retractable wheels. Trendelenburg position by two gas struts.

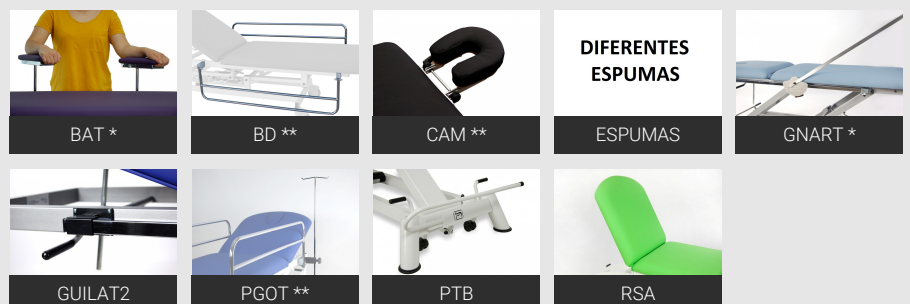
- Height regulation by a hydraulic motor
- Vertical elevation without horizontal movements
- Negative adjustment of the backrest by gas struts
- Backrest with breathing hole
- Breathing hole plug
- Armrests next to the backrest with height and width regulation
- Adjustable footrest (3rd section) by two gas struts
- Trendelenburg by two gas struts
- Central fold by two gas struts
- Retractable wheel system activated by a single central pedal (to move the couch, NOT to transport patients)
- Lifting capacity: 180 kg
- Standard foam 5cm+1cm and density 30kg/m³
- Imitation leather: Permablok protection (antifungal, antibacterial and antimycotic)
- Structure made of steel tube F1 coated with an epoxy powder coating and oven-baked at 210°C
- The engines meet the European safety regulation.
- CE marking product. Made in Spain

Table hydraulique pour l'ostéopathie en 5 plans avec dossier pro/déclive, cyphose et montée à la verticale sans déplacement latéral. Accoudoirs au dossier réglables en hauteur et en largeur, bouchon facial et roulettes escamotables compris. Position de Trendelenburg par deux vérins à gaz.

- Réglage de la hauteur par moteur hydraulique
- Montée à la verticale sans déplacement latéral
- Dossier pro/déclive réglable par vérin à gaz
- Dossier avec trou visage
- Bouchon facial
- Accoudoirs au dossier réglables en hauteur et en largeur
- Repose-pieds réglable (3ème plan) par deux vérins à gaz
- Trendelenburg par deux vérins à gaz
- Cyphose par deux vérins à gaz
- Système de roulettes escamotables par une seule pédale (pour le déplacement de la table et PAS pour le transport des patients)
- Poids supporté: 180 kg
- Mousse standard 5cm+1cm et densité 30kg/m³
- Similicuir: protection Permablok (antibactérienne, antimicrobienne et antimycosique)
- Châssis mécano soudé en acier. Finition: peinture poudre époxy cuite au four à 210°C
- Les moteurs se conforment aux normes de sécurité européennes
- Produit CE. Fabriqué en Espagne



Extras opcionales / Optional extras / Options extras





CE-2150-ARPC

5 paneaux / 5 section / 5 cuerpos

Camilla eléctrica para osteopatía de 5 secciones con respaldo reclinable en negativo y pliegue central. Incluye reposabrazos a la altura del respaldo regulables en altura y anchura, portarrollos, tapón facial y ruedas escamoteables. Con posición de Trendelenburg mediante dos pistones de gas.

- Regulación de altura mediante motor eléctrico con mando de mano
- Respaldo elevable/reclinable en negativo mediante pistón de gas
- Respaldo con orificio facial
- Tapón facial
- Reposabrazos a la altura del respaldo regulables en altura y anchura
- Piecera (tercer cuerpo) elevable mediante dos pistones de gas
- Trendelenburg mediante dos pistones de gas
- Pliegue central mediante dos pistones de gas
- Portarrollos
- Sistema de ruedas escamoteables mediante pedal único (para facilitar la movilidad de la camilla, NO para el transporte de pacientes)
- Peso soportado: 180 kg
- Espuma estándar 5cm+1cm y densidad 30kg/m³
- Polipiel: protección Permablok (antimicrobiana, antibacteriana y antimicótica)
- Estructura en tubo de acero recubierta de polvo epoxi y cocida en horno a 210°C
- El motor/motores cumplen con las normativas de seguridad europeas
- Producto CE. Fabricado en España

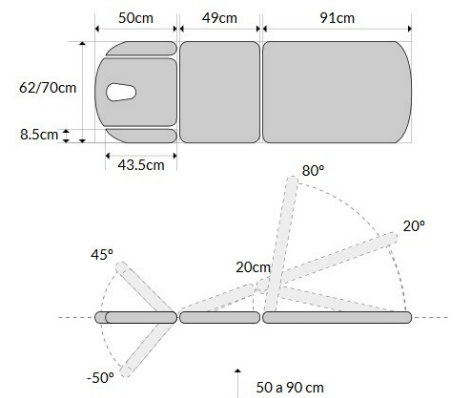
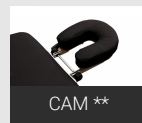
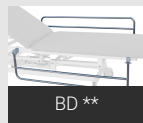
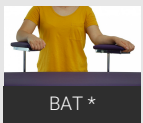
Electric couch for osteopathy of 5 sections with a negative adjustment of the backrest and a central fold. It includes armrests next to the backrest with height and width regulation, a paper roll holder, a breathing hole plug and retractable wheels. Trendelenburg position by two gas struts.

- Height regulation by an electric motor with hand switch control
- Negative adjustment of the backrest by gas struts
- Backrest with breathing hole
- Breathing hole plug
- Armrests next to the backrest with height and width regulation
- Adjustable footrest (3rd section) by two gas struts
- Trendelenburg by two gas struts
- Central fold by two gas struts
- Paper roll holder
- Retractable wheel system activated by a single central pedal (to move the couch, NOT to transport patients)
- Lifting capacity: 180 kg
- Standard foam 5cm+1cm and density 30kg/m³
- Imitation leather: Permablok protection (antifungal, antibacterial and antimycotic)
- Structure made of steel tube F1 coated with an epoxy powder coating and oven-baked at 210°C
- The engines meet the European safety regulation.
- CE marking product. Made in Spain

Table électrique pour l'ostéopathie en 5 plans avec dossier pro/déclive et cyphose. Accoudoirs au dossier réglables en hauteur et en largeur, porte-rouleaux, bouchon facial et roulettes escamotables compris. Position de Trendelenburg par deux vérins à gaz.

- Réglage de la hauteur par moteur électrique avec commande manuelle
- Dossier pro/déclive réglable par vérin à gaz
- Dossier avec trou visage
- Bouchon facial
- Accoudoirs au dossier réglables en hauteur et en largeur
- Repose-pieds réglable (3ème plan) par deux vérins à gaz
- Trendelenburg par deux vérins à gaz
- Cyphose par deux vérins à gaz
- Porte-rouleaux
- Système de roulettes escamotables par une seule pédale (pour le déplacement de la table et PAS pour le transport des patients)
- Poids supporté: 180 kg
- Mousse standard 5cm+1cm et densité 30kg/m³
- Similicuir: protection Permablok (antibactérienne, antimicrobienne et antimycosique)
- Châssis mécano soudé en acier. Finition: peinture poudre époxy cuite au four à 210°C
- Les moteurs se conforment aux normes de sécurité européennes
- Produit CE. Fabriqué en Espagne

Extras opcionales / Optional extras / Options extras





CH-2150-ARPC

5 cuerpos / 5 section / 5 panneaux

Camilla hidráulica para osteopatía de 5 secciones con respaldo reclinable en negativo y pliegue central. Incluye reposabrazos a la altura del respaldo regulables en altura y anchura, portarrollos, tapón facial y ruedas escamoteables. Con posición de Trendelenburg mediante dos pistones de gas.

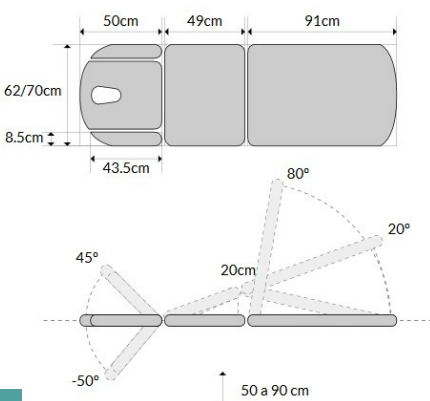
- Regulación de altura mediante motor hidráulico
- Respaldo elevable/reclinable en negativo mediante pistón de gas
- Respaldo con orificio facial
- Tapón facial
- Reposabrazos a la altura del respaldo regulables en altura y anchura
- Piecera (tercer cuerpo) elevable mediante dos pistones de gas
- Trendelenburg mediante dos pistones de gas
- Pliegue central mediante dos pistones de gas
- Portarrollos
- Sistema de ruedas escamoteables mediante pedal único (para facilitar la movilidad de la camilla, NO para el transporte de pacientes)
- Peso soportado: 180 kg
- Espuma estándar 5cm+1cm y densidad 30kg/m³
- Polipiel: protección Permablok (antimicrobiana, antibacteriana y antimicótica)
- Estructura en tubo de acero recubierta de polvo epoxi y cocida en horno a 210°C
- El motor/motores cumplen con las normativas de seguridad europeas
- Producto CE. Fabricado en España

Hydraulic couch for osteopathy of 5 sections with a negative adjustment of the backrest and a central fold. It includes armrests next to the backrest with height and width regulation, a paper roll holder, a breathing hole plug and retractable wheels. Trendelenburg position by two gas struts.

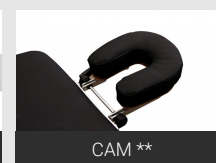
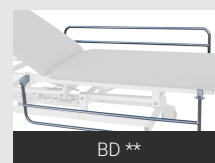
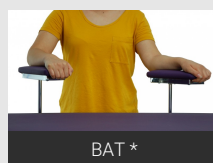
- Height regulation by a hydraulic motor
- Negative adjustment of the backrest by gas struts
- Backrest with breathing hole
- Breathing hole plug
- Armrests next to the backrest with height and width regulation
- Adjustable footrest (3rd section) by two gas struts
- Trendelenburg by two gas struts
- Central fold by two gas struts
- Paper roll holder
- Retractable wheel system activated by a single central pedal (to move the couch, NOT to transport patients)
- Lifting capacity: 180 kg
- Standard foam 5cm+1cm and density 30kg/m³
- Imitation leather: Permablok protection (antifungal, antibacterial and antimycotic)
- Structure made of steel tube F1 coated with an epoxy powder coating and oven-baked at 210°C
- The engines meet the European safety regulation.
- CE marking product. Made in Spain

Table hydraulique pour l'ostéopathie en 5 plans avec dossier pro/déclive et cyphose. Accoudoirs au dossier réglables en hauteur et en largeur, porte-rouleaux, bouchon facial et roulettes escamotables compris. Position de Trendelenburg par deux vérins à gaz.

- Réglage de la hauteur par moteur hydraulique
- Dossier pro/déclive réglable par vérin à gaz
- Dossier avec trou visage
- Bouchon facial
- Accoudoirs au dossier réglables en hauteur et en largeur
- Repose-pieds réglable (3ème plan) par deux vérins à gaz
- Trendelenburg par deux vérins à gaz
- Cyphose par deux vérins à gaz
- Porte-rouleaux
- Système de roulettes escamotables par une seule pédale (pour le déplacement de la table et PAS pour le transport des patients)
- Poids supporté: 180 kg
- Mousse standard 5cm+1cm et densité 30kg/m³
- Similicuir: protection Permablok (antibactérienne, antimicrobienne et antimycosique)
- Châssis mécano soudé en acier. Finition: peinture poudre époxy cuite au four à 210°C
- Les moteurs se conforment aux normes de sécurité européennes
- Produit CE. Fabriqué en Espagne



Extras opcionales / Optional extras / Options extras





CE-0150-AR

5 panneaux / 5 section / 5 cuerpos

Camilla eléctrica para osteopatía de 5 secciones con respaldo reclinable en negativo y subida recta sin desplazamiento lateral. Incluye reposabrazos a la altura del respaldo regulables en altura y anchura, tapón facial y ruedas escamoteables.

- Regulación de altura mediante motor eléctrico con mando de mano
- Subida recta sin desplazamiento lateral
- Respaldo elevable/reclinable en negativo mediante pistón de gas
- Respaldo con orificio facial
- Tapón facial
- Reposabrazos a la altura del respaldo regulables en altura y anchura
- Piecera (tercer cuerpo) elevable mediante dos pistones de gas
- Sistema de ruedas escamoteables mediante pedal único (para facilitar la movilidad de la camilla, NO para el transporte de pacientes)
- Peso soportado: 180 kg
- Espuma estándar 5cm+1cm y densidad 30kg/m³
- Polipiel: protección Permablok (antimicrobiana, antibacteriana y antimicótica)
- Estructura en tubo de acero recubierta de polvo epoxi y cocida en horno a 210°C
- El motor/motores cumplen con las normativas de seguridad europeas
- Producto CE. Fabricado en España

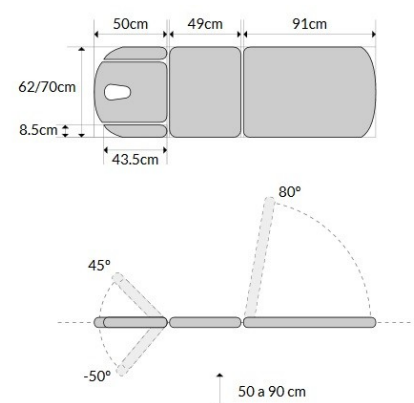
Electric couch for osteopathy of 5 sections with a negative adjustment of the backrest and vertical elevation without horizontal movements. It includes armrests next to the backrest with height and width regulation, a breathing hole plug and retractable wheels.

- Height regulation by an electric motor with hand switch control
- Vertical elevation without horizontal movements
- Negative adjustment of the backrest by gas struts
- Backrest with breathing hole
- Breathing hole plug
- Armrests next to the backrest with height and width regulation
- Adjustable footrest (3rd section) by two gas struts
- Retractable wheel system activated by a single central pedal (to move the couch, NOT to transport patients)
- Lifting capacity: 180 kg
- Standard foam 5cm+1cm and density 30kg/m³
- Imitation leather: Permablok protection (antifungal, antibacterial and antimycotic)
- Structure made of steel tube F1 coated with an epoxy powder coating and oven-baked at 210°C
- The engines meet the European safety regulation.
- CE marking product. Made in Spain

Table électrique pour l'ostéopathie en 5 plans avec dossier pro/déclive et montée à la verticale sans déplacement latéral. Accoudoirs au dossier réglables en hauteur et en largeur, bouchon facial et roulettes escamotables compris.

- Réglage de la hauteur par moteur électrique avec commande manuelle
- Montée à la verticale sans déplacement latéral
- Dossier pro/déclive réglable par vérin à gaz
- Dossier avec trou visage
- Bouchon facial
- Accoudoirs au dossier réglables en hauteur et en largeur
- Repose-pieds réglable (3ème plan) par deux vérins à gaz
- Système de roulettes escamotables par une seule pédale (pour le déplacement de la table et PAS pour le transport des patients)
- Poids supporté: 180 kg
- Mousse standard 5cm+1cm et densité 30kg/m³
- Similicuir: protection Permablok (antibactérienne, antimicrobienne et antimycosique)
- Châssis mécano soudé en acier. Finition: peinture poudre époxy cuite au four à 210°C
- Les moteurs se conforment aux normes de sécurité européennes
- Produit CE. Fabriqué en Espagne

Extras opcionales / Optional extras / Options extras





CH-0150-AR

5 cuerpos / 5 section / 5 panneaux

Camilla hidráulica para osteopatía de 5 secciones con respaldo reclinable en negativo y subida recta sin desplazamiento lateral. Incluye reposabrazos a la altura del respaldo regulables en altura y anchura, tapón facial y ruedas escamoteables.

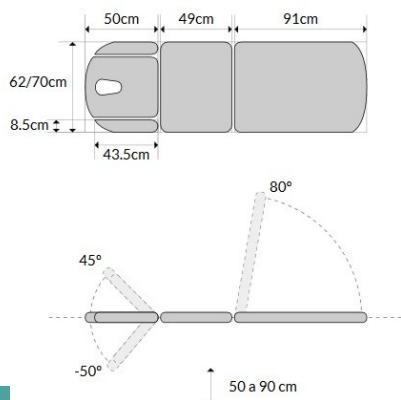
- Regulación de altura mediante motor hidráulico
- Subida recta sin desplazamiento lateral
- Respaldo elevable/reclinable en negativo mediante pistón de gas
- Respaldo con orificio facial
- Tapón facial
- Reposabrazos a la altura del respaldo regulables en altura y anchura
- Piecera (tercer cuerpo) elevable mediante dos pistones de gas
- Sistema de ruedas escamoteables mediante pedal único (para facilitar la movilidad de la camilla, NO para el transporte de pacientes)
- Peso soportado: 180 kg
- Espuma estándar 5cm+1cm y densidad 30kg/m³
- Polipiel: protección Permablok (antimicrobiana, antibacteriana y antimicótica)
- Estructura en tubo de acero recubierta de polvo epoxi y cocida en horno a 210°C
- El motor/motores cumplen con las normativas de seguridad europeas
- Producto CE. Fabricado en España

Hydraulic couch for osteopathy of 5 sections with a negative adjustment of the backrest and vertical elevation without horizontal movements. It includes armrests next to the backrest with height and width regulation, a breathing hole plug and retractable wheels.

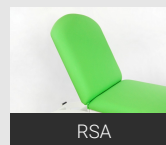
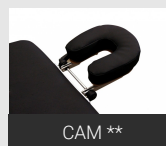
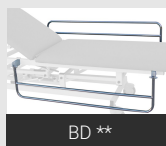
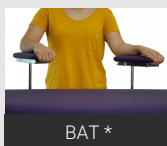
- Height regulation by a hydraulic motor
- Vertical elevation without horizontal movements
- Negative adjustment of the backrest by gas struts
- Backrest with breathing hole
- Breathing hole plug
- Armrests next to the backrest with height and width regulation
- Adjustable footrest (3rd section) by two gas struts
- Retractable wheel system activated by a single central pedal (to move the couch, NOT to transport patients)
- Lifting capacity: 180 kg
- Standard foam 5cm+1cm and density 30kg/m³
- Imitation leather: Permablok protection (antifungal, antibacterial and antimycotic)
- Structure made of steel tube F1 coated with an epoxy powder coating and oven-baked at 210°C
- The engines meet the European safety regulation.
- CE marking product. Made in Spain

Table hydraulique pour l'ostéopathie en 5 plans avec dossier pro/déclive et montée à la verticale sans déplacement latéral. Accoudoirs au dossier réglables en hauteur et en largeur, bouchon facial et roulettes escamotables compris.

- Réglage de la hauteur par moteur hydraulique
- Montée à la verticale sans déplacement latéral
- Dossier pro/déclive réglable par vérin à gaz
- Dossier avec trou visage
- Bouchon facial
- Accoudoirs au dossier réglables en hauteur et en largeur
- Repose-pieds réglable (3ème plan) par deux vérins à gaz
- Système de roulettes escamotables par une seule pédale (pour le déplacement de la table et PAS pour le transport des patients)
- Poids supporté: 180 kg
- Mousse standard 5cm+1cm et densité 30kg/m³
- Similicuir: protection Permablok (antibactérienne, antimicrobienne et antimycosique)
- Châssis mécano soudé en acier. Finition: peinture poudre époxy cuite au four à 210°C
- Les moteurs se conforment aux normes de sécurité européennes
- Produit CE. Fabriqué en Espagne



Extras opcionales / Optional extras / Options extras





CE-2150-AR

5 panneaux / 5 section / 5 cuerpos

Camilla eléctrica para osteopatía de 5 secciones con respaldo reclinable en negativo. Incluye reposabrazos a la altura del respaldo regulables en altura y anchura, portarrollos, tapón facial y ruedas escamoteables.

- Regulación de altura mediante motor eléctrico con mando de mano
- Respaldo elevable/reclinable en negativo mediante pistón de gas
- Respaldo con orificio facial
- Tapón facial
- Reposabrazos a la altura del respaldo regulables en altura y anchura
- Piecera (tercer cuerpo) elevable mediante dos pistones de gas
- Portarrollos
- Sistema de ruedas escamoteables mediante pedal único (para facilitar la movilidad de la camilla, NO para el transporte de pacientes)
- Peso soportado: 180 kg
- Espuma estándar 5cm+1cm y densidad 30kg/m³
- Polipiel: protección Permablok (antimicrobiana, antibacteriana y antimicótica)
- Estructura en tubo de acero recubierta de polvo epoxi y cocida en horno a 210°C
- El motor/motores cumplen con las normativas de seguridad europeas
- Producto CE. Fabricado en España

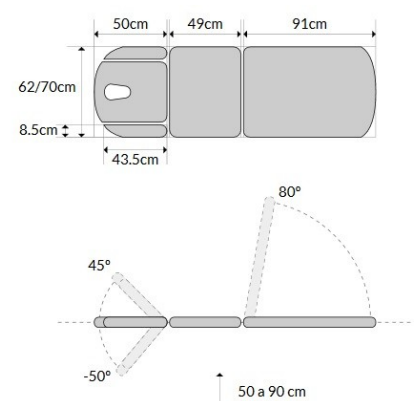
Electric couch for osteopathy of 5 sections with a negative adjustment of the backrest. It includes armrests next to the backrest with height and width regulation, a paper roll holder, a breathing hole plug and retractable wheels.

- Height regulation by an electric motor with hand switch control
- Negative adjustment of the backrest by gas struts
- Backrest with breathing hole
- Breathing hole plug
- Armrests next to the backrest with height and width regulation
- Adjustable footrest (3rd section) by two gas struts
- Paper roll holder
- Retractable wheel system activated by a single central pedal (to move the couch, NOT to transport patients)
- Lifting capacity: 180 kg
- Standard foam 5cm+1cm and density 30kg/m³
- Imitation leather: Permablok protection (antifungal, antibacterial and antimycotic)
- Structure made of steel tube F1 coated with an epoxy powder coating and oven-baked at 210°C
- The engines meet the European safety regulation.
- CE marking product. Made in Spain

Table électrique pour l'ostéopathie en 5 plans avec dossier pro/déclive. Accoudoirs au dossier réglables en hauteur et en largeur, porte-rouleaux, bouchon facial et roulettes escamotables compris.

- Réglage de la hauteur par moteur électrique avec commande manuelle
- Dossier pro/déclive réglable par vérin à gaz
- Dossier avec trou visage
- Bouchon facial
- Accoudoirs au dossier réglables en hauteur et en largeur
- Repose-pieds réglable (3ème plan) par deux vérins à gaz
- Porte-rouleaux
- Système de roulettes escamotables par une seule pédale (pour le déplacement de la table et PAS pour le transport des patients)
- Poids supporté: 180 kg
- Mousse standard 5cm+1cm et densité 30kg/m³
- Similicuir: protection Permablok (antibactérienne, antimicrobienne et antimycosique)
- Châssis mécano soudé en acier. Finition: peinture poudre époxy cuite au four à 210°C
- Les moteurs se conforment aux normes de sécurité européennes
- Produit CE. Fabriqué en Espagne

Extras opcionales / Optional extras / Options extras





CH-2150-AR

5 cuerpos / 5 section / 5 panneaux



Camilla hidráulica para osteopatía de 5 secciones con respaldo reclinable en negativo. Incluye reposabrazos a la altura del respaldo regulables en altura y anchura, portarrollos, tapón facial y ruedas escamoteables.

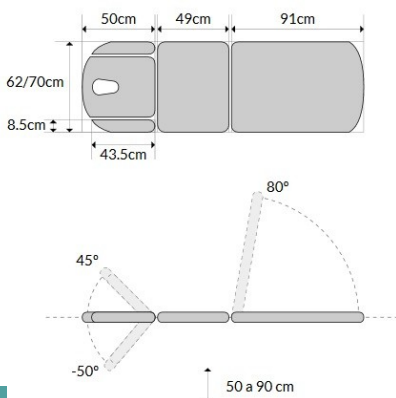
- Regulación de altura mediante motor hidráulico
- Respaldo elevable/reclinable en negativo mediante pistón de gas
- Respaldo con orificio facial
- Tapón facial
- Reposabrazos a la altura del respaldo regulables en altura y anchura
- Piecera (tercer cuerpo) elevable mediante dos pistones de gas
- Portarrollos
- Sistema de ruedas escamoteables mediante pedal único (para facilitar la movilidad de la camilla, NO para el transporte de pacientes)
- Peso soportado: 180 kg
- Espuma estándar 5cm+1cm y densidad 30kg/m³
- Polipiel: protección Permablok (antimicrobiana, antibacteriana y antimicótica)
- Estructura en tubo de acero recubierta de polvo epoxi y cocida en horno a 210°C
- El motor/motores cumplen con las normativas de seguridad europeas
- Producto CE. Fabricado en España

Hydraulic couch for osteopathy of 5 sections with a negative adjustment of the backrest. It includes armrests next to the backrest with height and width regulation, a paper roll holder, a breathing hole plug and retractable wheels.

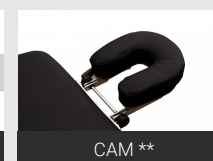
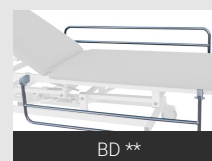
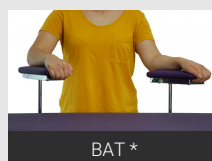
- Height regulation by a hydraulic motor
- Negative adjustment of the backrest by gas struts
- Backrest with breathing hole
- Breathing hole plug
- Armrests next to the backrest with height and width regulation
- Adjustable footrest (3rd section) by two gas struts
- Paper roll holder
- Retractable wheel system activated by a single central pedal (to move the couch, NOT to transport patients)
- Lifting capacity: 180 kg
- Standard foam 5cm+1cm and density 30kg/m³
- Imitation leather: Permablok protection (antifungal, antibacterial and antimycotic)
- Structure made of steel tube F1 coated with an epoxy powder coating and oven-baked at 210°C
- The engines meet the European safety regulation.
- CE marking product. Made in Spain

Table hydraulique pour l'ostéopathie en 5 plans avec dossier pro/déclive. Accoudoirs au dossier réglables en hauteur et en largeur, porte-rouleaux, bouchon facial et roulettes escamotables compris.

- Réglage de la hauteur par moteur hydraulique
- Dossier pro/déclive réglable par vérin à gaz
- Dossier avec trou visage
- Bouchon facial
- Accoudoirs au dossier réglables en hauteur et en largeur
- Repose-pieds réglable (3ème plan) par deux vérins à gaz
- Porte-rouleaux
- Système de roulettes escamotables par une seule pédale (pour le déplacement de la table et PAS pour le transport des patients)
- Poids supporté: 180 kg
- Mousse standard 5cm+1cm et densité 30kg/m³
- Similicuir: protection Permablok (antibactérienne, antimicrobienne et antimycosique)
- Châssis mécano soudé en acier. Finition: peinture poudre époxy cuite au four à 210°C
- Les moteurs se conforment aux normes de sécurité européennes
- Produit CE. Fabriqué en Espagne



Extras opcionales / Optional extras / Options extras





CE-0140-AR

4 paneaux / 4 section / 4 cuerpos

Camilla eléctrica para osteopatía de 4 secciones con respaldo reclinable en negativo y subida recta sin desplazamiento lateral. Incluye reposabrazos a la altura del respaldo regulables en altura y anchura, portarrollos, tapón facial y ruedas escamoteables.

- Regulación de altura mediante motor eléctrico con mando de mano
- Subida recta sin desplazamiento lateral
- Respaldo elevable/reclinable en negativo mediante pistón de gas
- Respaldo con orificio facial
- Tapón facial
- Reposabrazos a la altura del respaldo regulables en altura y anchura
- Portarrollos
- Sistema de ruedas escamoteables mediante pedal único (para facilitar la movilidad de la camilla, NO para el transporte de pacientes)
- Peso soportado: 180 kg
- Espuma estándar 5cm+1cm y densidad 30kg/m³
- Polipiel: protección Permablok (antimicrobiana, antibacteriana y antimicótica)
- Estructura en tubo de acero recubierta de polvo epoxi y cocida en horno a 210°C
- El motor/motores cumplen con las normativas de seguridad europeas
- Producto CE. Fabricado en España

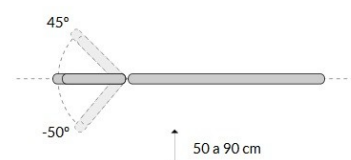
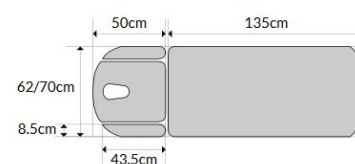
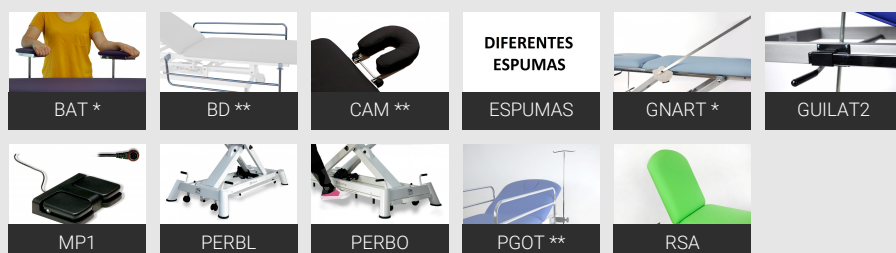
Electric couch for osteopathy of 4 sections with a negative adjustment of the backrest and vertical elevation without horizontal movements. It includes armrests next to the backrest with height and width regulation, a paper roll holder, a breathing hole plug and retractable wheels.

- Height regulation by an electric motor with hand switch control
- Vertical elevation without horizontal movements
- Negative adjustment of the backrest by gas struts
- Backrest with breathing hole
- Breathing hole plug
- Armrests next to the backrest with height and width regulation
- Paper roll holder
- Retractable wheel system activated by a single central pedal (to move the couch, NOT to transport patients)
- Lifting capacity: 180 kg
- Standard foam 5cm+1cm and density 30kg/m³
- Imitation leather: Permablok protection (antifungal, antibacterial and antimycotic)
- Structure made of steel tube F1 coated with an epoxy powder coating and oven-baked at 210°C
- The engines meet the European safety regulation.
- CE marking product. Made in Spain

Table électrique pour l'ostéopathie en 4 plans avec dossier pro/déclive et montée à la verticale sans déplacement latéral. Accoudoirs au dossier réglables en hauteur et en largeur, porte-rouleaux, bouchon facial et roulettes escamotables compris.

- Réglage de la hauteur par moteur électrique avec commande manuelle
- Montée à la verticale sans déplacement latéral
- Dossier pro/déclive réglable par vérin à gaz
- Dossier avec trou visage
- Bouchon facial
- Accoudoirs au dossier réglables en hauteur et en largeur
- Porte-rouleaux
- Système de roulettes escamotables par une seule pédale (pour le déplacement de la table et PAS pour le transport des patients)
- Poids supporté: 180 kg
- Mousse standard 5cm+1cm et densité 30kg/m³
- Similicuir: protection Permablok (antibactérienne, antimicrobienne et antimycosique)
- Châssis mécano soudé en acier. Finition: peinture poudre époxy cuite au four à 210°C
- Les moteurs se conforment aux normes de sécurité européennes
- Produit CE. Fabriqué en Espagne

Extras opcionales / Optional extras / Options extras





CH-0140-AR

4 cuerpos / 4 section / 4 panneaux

Camilla hidráulica para osteopatía de 4 secciones con respaldo reclinable en negativo y subida recta sin desplazamiento lateral. Incluye reposabrazos a la altura del respaldo regulables en altura y anchura, portarrollos, tapón facial y ruedas escamoteables.

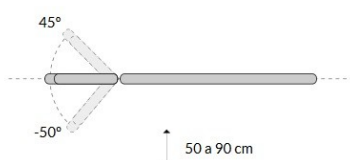
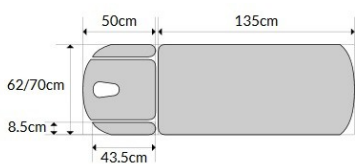
- Regulación de altura mediante motor hidráulico
- Subida recta sin desplazamiento lateral
- Respaldo elevable/reclinable en negativo mediante pistón de gas
- Respaldo con orificio facial
- Tapón facial
- Reposabrazos a la altura del respaldo regulables en altura y anchura
- Portarrollos
- Sistema de ruedas escamoteables mediante pedal único (para facilitar la movilidad de la camilla, NO para el transporte de pacientes)
- Peso soportado: 180 kg
- Espuma estándar 5cm+1cm y densidad 30kg/m³
- Polipiel: protección Permablok (antimicrobiana, antibacteriana y antimicótica)
- Estructura en tubo de acero recubierta de polvo epoxi y cocida en horno a 210°C
- El motor/motores cumplen con las normativas de seguridad europeas
- Producto CE. Fabricado en España

Electric couch for osteopathy of 4 sections with a negative adjustment of the backrest and vertical elevation without horizontal movements. It includes armrests next to the backrest with height and width regulation, a paper roll holder, a breathing hole plug and retractable wheels.

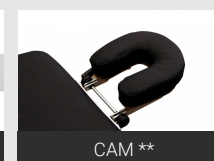
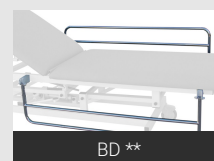
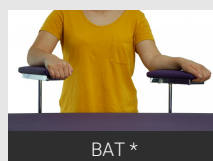
- Height regulation by a hydraulic motor
- Vertical elevation without horizontal movements
- Negative adjustment of the backrest by gas struts
- Backrest with breathing hole
- Breathing hole plug
- Armrests next to the backrest with height and width regulation
- Paper roll holder
- Retractable wheel system activated by a single central pedal (to move the couch, NOT to transport patients)
- Lifting capacity: 180 kg
- Standard foam 5cm+1cm and density 30kg/m³
- Imitation leather: Permablok protection (antifungal, antibacterial and antimycotic)
- Structure made of steel tube F1 coated with an epoxy powder coating and oven-baked at 210°C
- The engines meet the European safety regulation.
- CE marking product. Made in Spain

Table hydraulique pour l'ostéopathie en 4 plans avec dossier pro/déclive et montée à la verticale sans déplacement latéral. Accoudoirs au dossier réglables en hauteur et en largeur, porte-rouleaux, bouchon facial et roulettes escamotables compris.

- Réglage de la hauteur par moteur hydraulique
- Montée à la verticale sans déplacement latéral
- Dossier pro/déclive réglable par vérin à gaz
- Dossier avec trou visage
- Bouchon facial
- Accoudoirs au dossier réglables en hauteur et en largeur
- Porte-rouleaux
- Système de roulettes escamotables par une seule pédale (pour le déplacement de la table et PAS pour le transport des patients)
- Poids supporté: 180 kg
- Mousse standard 5cm+1cm et densité 30kg/m³
- Similicuir: protection Permablok (antibactérienne, antimicrobienne et antimycosique)
- Châssis mécano soudé en acier. Finition: peinture poudre époxy cuite au four à 210°C
- Les moteurs se conforment aux normes de sécurité européennes
- Produit CE. Fabriqué en Espagne



Extras opcionales / Optional extras / Options extras





CE-2140-AR

4 panneaux / 4 section / 4 cuerpos

Camilla eléctrica para osteopatía de 4 secciones con respaldo reclinable en negativo. Incluye reposabrazos a la altura del respaldo regulables en altura y anchura, portarrollos, tapón facial y ruedas escamoteables.

- Regulación de altura mediante motor eléctrico con mando de mano
- Respaldo elevable/reclinable en negativo mediante pistón de gas
- Respaldo con orificio facial
- Tapón facial
- Reposabrazos a la altura del respaldo regulables en altura y anchura
- Portarrollos
- Sistema de ruedas escamoteables mediante pedal único (para facilitar la movilidad de la camilla, NO para el transporte de pacientes)
- Peso soportado: 180 kg
- Espuma estándar 5cm+1cm y densidad 30kg/m³
- Polípiel: protección Permablok (antimicrobiana, antibacteriana y antimicótica)
- Estructura en tubo de acero recubierta de polvo epoxi y cocida en horno a 210°C
- El motor/motores cumplen con las normativas de seguridad europeas
- Producto CE. Fabricado en España

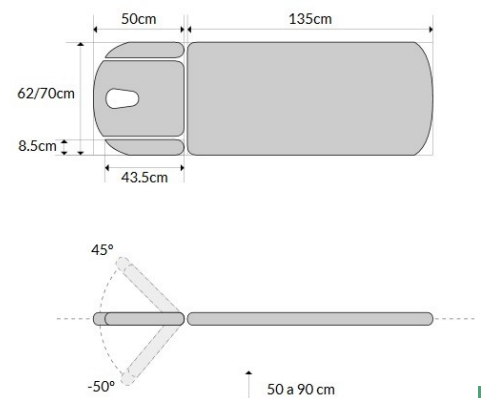
Electric couch for osteopathy of 4 sections with a negative adjustment of the backrest. It includes armrests next to the backrest with height and width regulation, a paper roll holder, a breathing hole plug and retractable wheels.

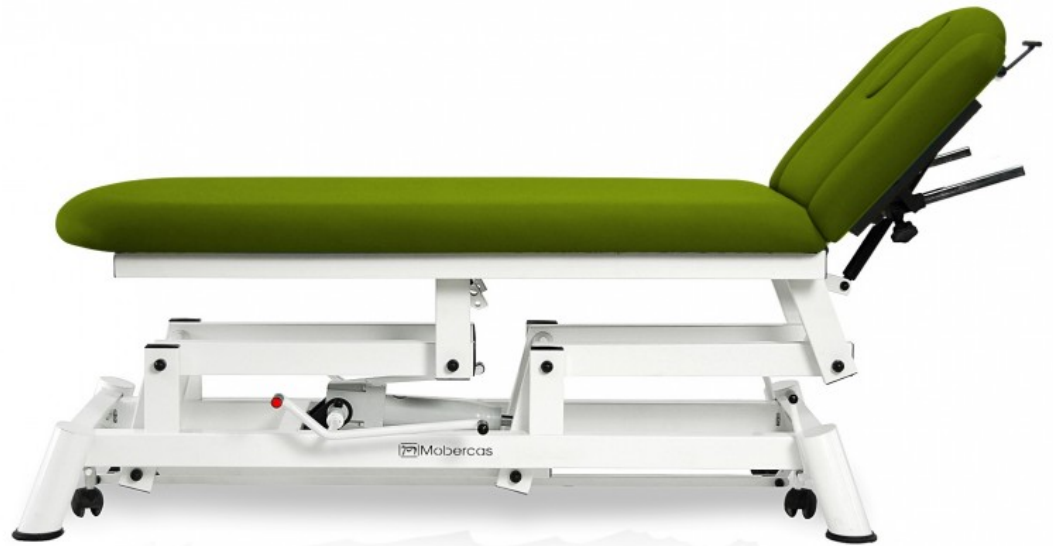
- Height regulation by an electric motor with hand switch control
- Negative adjustment of the backrest by gas struts
- Backrest with breathing hole
- Breathing hole plug
- Armrests next to the backrest with height and width regulation
- Paper roll holder
- Retractable wheel system activated by a single central pedal (to move the couch, NOT to transport patients)
- Lifting capacity: 180 kg
- Standard foam 5cm+1cm and density 30kg/m³
- Imitation leather: Permablok protection (antifungal, antibacterial and antimycotic)
- Structure made of steel tube F1 coated with an epoxy powder coating and oven-baked at 210°C
- The engines meet the European safety regulation.
- CE marking product. Made in Spain

Table électrique pour l'ostéopathie en 4 plans avec dossier pro/déclive. Accoudoirs au dossier réglables en hauteur et en largeur, porte-rouleaux, bouchon facial et roulettes escamotables compris.

- Réglage de la hauteur par moteur électrique avec commande manuelle
- Dossier pro/déclive réglable par vérin à gaz
- Dossier avec trou visage
- Bouchon facial
- Accoudoirs au dossier réglables en hauteur et en largeur
- Porte-rouleaux
- Système de roulettes escamotables par une seule pédale (pour le déplacement de la table et PAS pour le transport des patients)
- Poids supporté: 180 kg
- Mousse standard 5cm+1cm et densité 30kg/m³
- Similicuir: protection Permablok (antibactérienne, antimicrobienne et antimycosique)
- Châssis mécano soudé en acier. Finition: peinture poudre époxy cuite au four à 210°C
- Les moteurs se conforment aux normes de sécurité européennes
- Produit CE. Fabriqué en Espagne

Extras opcionales / Optional extras / Options extras





CH-2140-AR

4 cuerpos / 4 section / 4 panneaux

Camilla hidráulica para osteopatía de 4 secciones con respaldo reclinable en negativo. Incluye reposabrazos a la altura del respaldo regulables en altura y anchura, portarrollos, tapón facial y ruedas escamoteables.

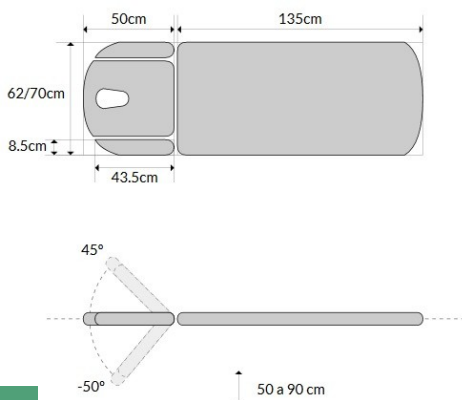
- Regulación de altura mediante motor hidráulico
- Respaldo elevable/reclinable en negativo mediante pistón de gas
- Respaldo con orificio facial
- Tapón facial
- Reposabrazos a la altura del respaldo regulables en altura y anchura
- Portarrollos
- Sistema de ruedas escamoteables mediante pedal único (para facilitar la movilidad de la camilla, NO para el transporte de pacientes)
- Peso soportado: 180 kg
- Espuma estándar 5cm+1cm y densidad 30kg/m³
- Polipiel: protección Permablok (antimicrobiana, antibacteriana y antimicótica)
- Estructura en tubo de acero recubierta de polvo epoxi y cocida en horno a 210°C
- El motor/motores cumplen con las normativas de seguridad europeas
- Producto CE. Fabricado en España

Hydraulic couch for osteopathy of 4 sections with a negative adjustment of the backrest. It includes armrests next to the backrest with height and width regulation, a paper roll holder, a breathing hole plug and retractable wheels.

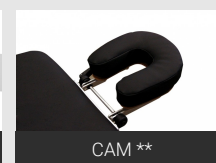
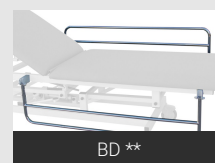
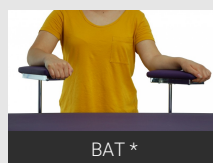
- Height regulation by a hydraulic motor
- Negative adjustment of the backrest by gas struts
- Backrest with breathing hole
- Breathing hole plug
- Armrests next to the backrest with height and width regulation
- Paper roll holder
- Retractable wheel system activated by a single central pedal (to move the couch, NOT to transport patients)
- Lifting capacity: 180 kg
- Standard foam 5cm+1cm and density 30kg/m³
- Imitation leather: Permablok protection (antifungal, antibacterial and antimycotic)
- Structure made of steel tube F1 coated with an epoxy powder coating and oven-baked at 210°C
- The engines meet the European safety regulation.
- CE marking product. Made in Spain

Table hydraulique pour l'ostéopathie en 4 plans avec dossier pro/déclive. Accoudoirs au dossier réglables en hauteur et en largeur, porte-rouleaux, bouchon facial et roulettes escamotables compris.

- Réglage de la hauteur par moteur hydraulique
- Dossier pro/déclive réglable par vérin à gaz
- Dossier avec trou visage
- Bouchon facial
- Accoudoirs au dossier réglables en hauteur et en largeur
- Porte-rouleaux
- Système de roulettes escamotables par une seule pédale (pour le déplacement de la table et PAS pour le transport des patients)
- Poids supporté: 180 kg
- Mousse standard 5cm+1cm et densité 30kg/m³
- Similicuir: protection Permablok (antibactérienne, antimicrobienne et antimycosique)
- Châssis mécano soudé en acier. Finition: peinture poudre époxy cuite au four à 210°C
- Les moteurs se conforment aux normes de sécurité européennes
- Produit CE. Fabriqué en Espagne



Extras opcionales / Optional extras / Options extras





CE-0130-ARPC

3 paneaux / 3 section / 3 cuerpos

Camilla eléctrica para osteopatía de 3 secciones con respaldo reclinable en negativo, pliegue central y subida recta sin desplazamiento lateral. Incluye tapón facial y ruedas escamoteables. Con posición de Trendelenburg mediante dos pistones de gas.

- Regulación de altura mediante motor eléctrico con mando de mano
- Subida recta sin desplazamiento lateral
- Respaldo elevable/reclinable en negativo mediante pistón de gas
- Respaldo con orificio facial
- Tapón facial
- Piecera (tercer cuerpo) elevable mediante dos pistones de gas
- Trendelenburg mediante dos pistones de gas
- Pliegue central mediante dos pistones de gas
- Sistema de ruedas escamoteables mediante pedal único (para facilitar la movilidad de la camilla, NO para el transporte de pacientes)
- Peso soportado: 180 kg
- Espuma estándar 5cm+1cm y densidad 30kg/m³
- Polipiel: protección Permablok (antimicrobiana, antibacteriana y antimicótica)
- Estructura en tubo de acero recubierta de polvo epoxi y cocida en horno a 210°C
- El motor/motores cumplen con las normativas de seguridad europeas
- Producto CE. Fabricado en España

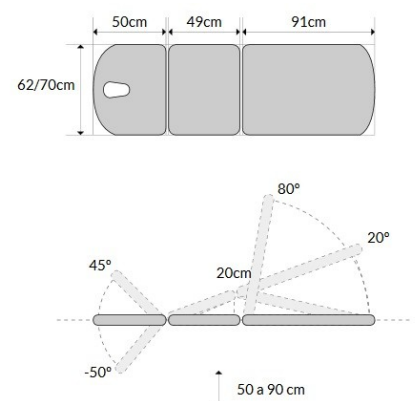
Electric couch for osteopathy of 3 sections with a negative adjustment of the backrest, a central fold and vertical elevation without horizontal movements. It includes a breathing hole plug and retractable wheels. Trendelenburg position by two gas struts.

- Height regulation by an electric motor with hand switch control
- Vertical elevation without horizontal movements
- Negative adjustment of the backrest by gas struts
- Backrest with breathing hole
- Breathing hole plug
- Adjustable footrest (3rd section) by two gas struts
- Trendelenburg by two gas struts
- Central fold by two gas struts
- Retractable wheel system activated by a single central pedal (to move the couch, NOT to transport patients)
- Lifting capacity: 180 kg
- Standard foam 5cm+1cm and density 30kg/m³
- Imitation leather: Permablok protection (antifungal, antibacterial and antimycotic)
- Structure made of steel tube F1 coated with an epoxy powder coating and oven-baked at 210°C
- The engines meet the European safety regulation.
- CE marking product. Made in Spain

Table électrique pour l'ostéopathie en 3 plans avec dossier pro/déclive, cyphose et montée à la verticale sans déplacement latéral. Bouchon facial et roulettes escamotables compris. Position de Trendelenburg par deux vérins à gaz.

- Réglage de la hauteur par moteur électrique avec commande manuelle
- Montée à la verticale sans déplacement latéral
- Dossier pro/déclive réglable par vérin à gaz
- Dossier avec trou visage
- Bouchon facial
- Repose-pieds réglable (3ème plan) par deux vérins à gaz
- Trendelenburg par deux vérins à gaz
- Cyphose par deux vérins à gaz
- Système de roulettes escamotables par une seule pédale (pour le déplacement de la table et PAS pour le transport des patients)
- Poids supporté: 180 kg
- Mousse standard 5cm+1cm et densité 30kg/m³
- Similicuir: protection Permablok (antibactérienne, antimicrobienne et antimycosique)
- Châssis mécano soudé en acier. Finition: peinture poudre époxy cuite au four à 210°C
- Les moteurs se conforment aux normes de sécurité européennes
- Produit CE. Fabriqué en Espagne

Extras opcionales / Optional extras / Options extras





CH-0130-ARPC

3 cuerpos / 3 section / 3 panneaux

Camilla hidráulica para osteopatía de 3 secciones con respaldo reclinable en negativo, pliegue central y subida recta sin desplazamiento lateral. Incluye tapón facial y ruedas escamoteables. Con posición de Trendelenburg mediante dos pistones de gas.

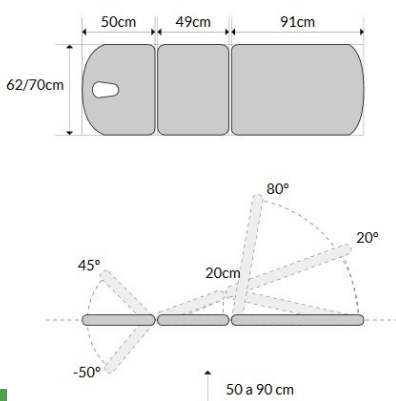
- Regulación de altura mediante motor hidráulico
- Subida recta sin desplazamiento lateral
- Respaldo elevable/reclinable en negativo mediante pistón de gas
- Respaldo con orificio facial
- Tapón facial
- Piecera (tercer cuerpo) elevable mediante dos pistones de gas
- Trendelenburg mediante dos pistones de gas
- Pliegue central mediante dos pistones de gas
- Sistema de ruedas escamoteables mediante pedal único (para facilitar la movilidad de la camilla, NO para el transporte de pacientes)
- Peso soportado: 180 kg
- Espuma estándar 5cm+1cm y densidad 30kg/m³
- Polipiel: protección Permablok (antimicrobiana, antibacteriana y antimicótica)
- Estructura en tubo de acero recubierta de polvo epoxi y cocida en horno a 210°C
- El motor/motores cumplen con las normativas de seguridad europeas
- Producto CE. Fabricado en España

Hydraulic couch for osteopathy of 3 sections with a negative adjustment of the backrest, a central fold and vertical elevation without horizontal movements. It includes a breathing hole plug and retractable wheels. Trendelenburg position by two gas struts.

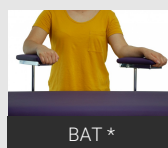
- Height regulation by a hydraulic motor
- Vertical elevation without horizontal movements
- Negative adjustment of the backrest by gas struts
- Backrest with breathing hole
- Breathing hole plug
- Adjustable footrest (3rd section) by two gas struts
- Trendelenburg by two gas struts
- Central fold by two gas struts
- Retractable wheel system activated by a single central pedal (to move the couch, NOT to transport patients)
- Lifting capacity: 180 kg
- Standard foam 5cm+1cm and density 30kg/m³
- Imitation leather: Permablok protection (antifungal, antibacterial and antimycotic)
- Structure made of steel tube F1 coated with an epoxy powder coating and oven-baked at 210°C
- The engines meet the European safety regulation.
- CE marking product. Made in Spain

Table hydraulique pour l'ostéopathie en 3 plans avec dossier pro/déclive, cyphose et montée à la verticale sans déplacement latéral. Bouchon facial et roulettes escamotables compris. Position de Trendelenburg par deux vérins à gaz.

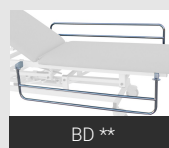
- Réglage de la hauteur par moteur hydraulique
- Montée à la verticale sans déplacement latéral
- Dossier pro/déclive réglable par vérin à gaz
- Dossier avec trou visage
- Bouchon facial
- Repose-pieds réglable (3ème plan) par deux vérins à gaz
- Trendelenburg par deux vérins à gaz
- Cyphose par deux vérins à gaz
- Système de roulettes escamotables par une seule pédale (pour le déplacement de la table et PAS pour le transport des patients)
- Poids supporté: 180 kg
- Mousse standard 5cm+1cm et densité 30kg/m³
- Similicuir: protection Permablok (antibactérienne, antimicrobienne et antimycosique)
- Châssis mécano soudé en acier. Finition: peinture poudre époxy cuite au four à 210°C
- Les moteurs se conforment aux normes de sécurité européennes
- Produit CE. Fabriqué en Espagne



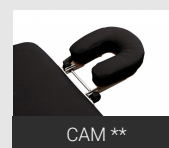
Extras opcionales / Optional extras / Options extras



BAT *



BD **



CAM **



DIFERENTES ESPUMAS

ESPUMAS



GNART *



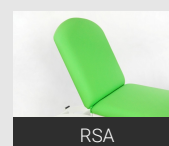
GUILAT2



PGOT **



PTB



RSA



CE-2130-ARPC

3 panneaux / 3 section / 3 cuerpos

Camilla para osteopatía eléctrica de 3 secciones con respaldo reclinable en negativo y pliegue central. Incluye portarrollos, tapón facial y ruedas escamoteables. Con posición de trendelenburg mediante dos pistones de gas.

- Regulación de altura mediante motor eléctrico con mando de mano
- Respaldo elevable/reclinable en negativo mediante pistón de gas
- Respaldo con orificio facial
- Tapón facial
- Piecera (tercer cuerpo) elevable mediante dos pistones de gas
- Trendelenburg mediante dos pistones de gas
- Pliegue central mediante dos pistones de gas
- Portarrollos
- Sistema de ruedas escamoteables mediante pedal único (para facilitar la movilidad de la camilla, NO para el transporte de pacientes)
- Peso soportado: 180 kg
- Espuma estándar 5cm+1cm y densidad 30kg/m³
- Polipiel: protección Permablok (antimicrobiana, antibacteriana y antimicótica)
- Estructura en tubo de acero recubierta de polvo epoxi y cocida en horno a 210°C
- El motor/motores cumplen con las normativas de seguridad europeas
- Producto CE. Fabricado en España

3 sections electric multi discipline couch with drainage position, negative adjustment of head section and retractables wheels. *Exists the hydraulic version.

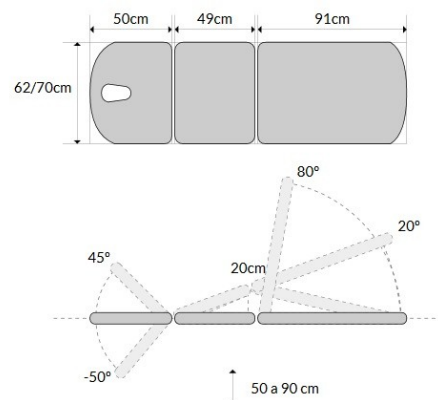
- Height regulation by an electric motor with hand switch control
- Negative adjustment of the backrest by gas struts
- Backrest with breathing hole
- Breathing hole plug
- Adjustable footrest (3rd section) by two gas struts
- Trendelenburg by two gas struts
- Central fold by two gas struts
- Paper roll holder
- Retractable wheel system activated by a single central pedal (to move the couch, NOT to transport patients)
- Lifting capacity: 180 kg
- Standard foam 5cm+1cm and density 30kg/m³
- Imitation leather: Permablok protection (antifungal, antibacterial and antimycotic)
- Structure made of steel tube F1 coated with an epoxy powder coating and oven-baked at 210°C
- The engines meet the European safety regulation.
- CE marking product. Made in Spain

Table électrique 3 plans type fauteuil avec cyphose, dossier pro/déclive, roulettes escamotables.

* Il existe la version hydraulique aussi.

- Réglage de la hauteur par moteur électrique avec commande manuelle
- Dossier pro/déclive réglable par vérin à gaz
- Dossier avec trou visage
- Bouchon facial
- Repose-pieds réglable (3ème plan) par deux vérins à gaz
- Trendelenburg par deux vérins à gaz
- Cyphose par deux vérins à gaz
- Porte-rouleaux
- Système de roulettes escamotables par une seule pédale (pour le déplacement de la table et PAS pour le transport des patients)
- Poids supporté: 180 kg
- Mousse standard 5cm+1cm et densité 30kg/m³
- Similicuir: protection Permablok (antibactérienne, antimicrobienne et antimycosique)
- Châssis mécano soudé en acier. Finition: peinture poudre époxy cuite au four à 210°C
- Les moteurs se conforment aux normes de sécurité européennes
- Produit CE. Fabriqué en Espagne

Extras opcionales / Optional extras / Options extras





CH-2130-ARPC

3 cuerpos / 3 section / 3 panneaux

Camilla hidráulica para osteopatía de 3 secciones con respaldo reclinable en negativo y pliegue central. Incluye portarrollos, tapón facial y ruedas escamoteables. Con posición de Trendelenburg mediante dos pistones de gas.

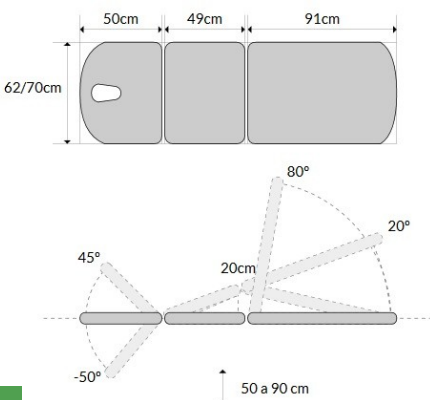
- Regulación de altura mediante motor hidráulico
- Respaldo elevable/reclinable en negativo mediante pistón de gas
- Respaldo con orificio facial
- Tapón facial
- Piecera (tercer cuerpo) elevable mediante dos pistones de gas
- Trendelenburg mediante dos pistones de gas
- Pliegue central mediante dos pistones de gas
- Portarrollos
- Sistema de ruedas escamoteables mediante pedal único (para facilitar la movilidad de la camilla, NO para el transporte de pacientes)
- Peso soportado: 180 kg
- Espuma estándar 5cm+1cm y densidad 30kg/m³
- Polipiel: protección Permablok (antimicrobiana, antibacteriana y antimicótica)
- Estructura en tubo de acero recubierta de polvo epoxi y cocida en horno a 210°C
- El motor/motores cumplen con las normativas de seguridad europeas
- Producto CE. Fabricado en España

Hydraulic couch for osteopathy of 3 sections with a negative adjustment of the backrest and a central fold. It includes a paper roll holder, a breathing hole plug and retractable wheels. Trendelenburg position by two gas struts.

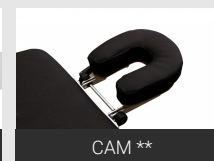
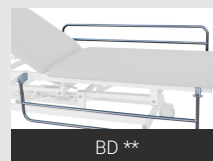
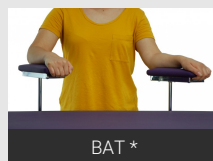
- Height regulation by a hydraulic motor
- Negative adjustment of the backrest by gas struts
- Backrest with breathing hole
- Breathing hole plug
- Adjustable footrest (3rd section) by two gas struts
- Trendelenburg by two gas struts
- Central fold by two gas struts
- Paper roll holder
- Retractable wheel system activated by a single central pedal (to move the couch, NOT to transport patients)
- Lifting capacity: 180 kg
- Standard foam 5cm+1cm and density 30kg/m³
- Imitation leather: Permablok protection (antifungal, antibacterial and antimycotic)
- Structure made of steel tube F1 coated with an epoxy powder coating and oven-baked at 210°C
- The engines meet the European safety regulation.
- CE marking product. Made in Spain

Table hydraulique pour l'ostéopathie en 3 plans avec dossier pro/déclive et cyphose. Porte-rouleaux, bouchon facial et roulettes escamotables compris. Position de Trendelenburg par deux vérins à gaz.

- Réglage de la hauteur par moteur hydraulique
- Dossier pro/déclive réglable par vérin à gaz
- Dossier avec trou visage
- Bouchon facial
- Repose-pieds réglable (3ème plan) par deux vérins à gaz
- Trendelenburg par deux vérins à gaz
- Cyphose par deux vérins à gaz
- Porte-rouleaux
- Système de roulettes escamotables par une seule pédale (pour le déplacement de la table et PAS pour le transport des patients)
- Poids supporté: 180 kg
- Mousse standard 5cm+1cm et densité 30kg/m³
- Similicuir: protection Permablok (antibactérienne, antimicrobienne et antimycosique)
- Châssis mécano soudé en acier. Finition: peinture poudre époxy cuite au four à 210°C
- Les moteurs se conforment aux normes de sécurité européennes
- Produit CE. Fabriqué en Espagne



Extras opcionales / Optional extras / Options extras





CE-0130-AR

3 panneaux / 3 section / 3 cuerpos

Camilla eléctrica para osteopatía de 3 secciones con respaldo reclinable en negativo y subida recta sin desplazamiento lateral. Incluye tapón facial y ruedas escamoteables.

- Regulación de altura mediante motor eléctrico con mando de mano
- Subida recta sin desplazamiento lateral
- Respaldo elevable/reclinable en negativo mediante pistón de gas
- Respaldo con orificio facial
- Tapón facial
- Piecera (tercer cuerpo) elevable mediante dos pistones de gas
- Sistema de ruedas escamoteables mediante pedal único (para facilitar la movilidad de la camilla, NO para el transporte de pacientes)
- Peso soportado: 180 kg
- Espuma estándar 5cm+1cm y densidad 30kg/m³
- Polipiel: protección Permablok (antimicrobiana, antibacteriana y antimicótica)
- Estructura en tubo de acero recubierta de polvo epoxi y cocida en horno a 210°C
- El motor/motores cumplen con las normativas de seguridad europeas
- Producto CE. Fabricado en España

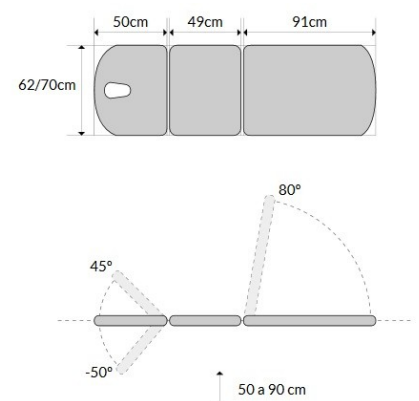
Electric couch for osteopathy of 3 sections with a negative adjustment of the backrest and vertical elevation without horizontal movements. It includes a breathing hole plug and retractable wheels.

- Height regulation by an electric motor with hand switch control
- Vertical elevation without horizontal movements
- Negative adjustment of the backrest by gas struts
- Backrest with breathing hole
- Breathing hole plug
- Adjustable footrest (3rd section) by two gas struts
- Retractable wheel system activated by a single central pedal (to move the couch, NOT to transport patients)
- Lifting capacity: 180 kg
- Standard foam 5cm+1cm and density 30kg/m³
- Imitation leather: Permablok protection (antifungal, antibacterial and antimycotic)
- Structure made of steel tube F1 coated with an epoxy powder coating and oven-baked at 210°C
- The engines meet the European safety regulation.
- CE marking product. Made in Spain

Table électrique pour l'ostéopathie en 3 plans avec dossier pro/déclive et montée à la verticale sans déplacement latéral. Bouchon facial et roulettes escamoteables compris.

- Réglage de la hauteur par moteur électrique avec commande manuelle
- Montée à la verticale sans déplacement latéral
- Dossier pro/déclive réglable par vérin à gaz
- Dossier avec trou visage
- Bouchon facial
- Repose-pieds réglable (3ème plan) par deux vérins à gaz
- Système de roulettes escamoteables par une seule pédale (pour le déplacement de la table et PAS pour le transport des patients)
- Poids supporté: 180 kg
- Mousse standard 5cm+1cm et densité 30kg/m³
- Similicuir: protection Permablok (antibactérienne, antimicrobienne et antimycosique)
- Châssis mécano soudé en acier. Finition: peinture poudre époxy cuite au four à 210°C
- Les moteurs se conforment aux normes de sécurité européennes
- Produit CE. Fabriqué en Espagne

Extras opcionales / Optional extras / Options extras





CH-0130-AR

3 cuerpos / 3 section / 3 panneaux

Camilla hidráulica para osteopatía de 3 secciones con respaldo reclinable en negativo y subida recta sin desplazamiento lateral. Incluye tapón facial y ruedas escamoteables.

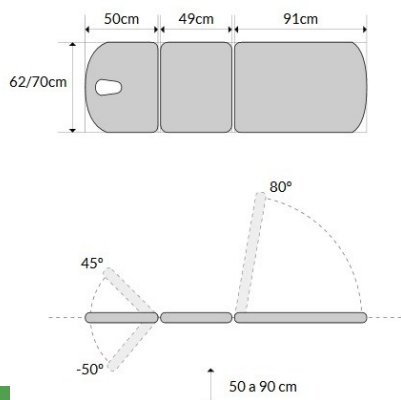
- Regulación de altura mediante motor hidráulico
- Subida recta sin desplazamiento lateral
- Respaldo elevable/reclinable en negativo mediante pistón de gas
- Respaldo con orificio facial
- Tapón facial
- Piecera (tercer cuerpo) elevable mediante dos pistones de gas
- Sistema de ruedas escamoteables mediante pedal único (para facilitar la movilidad de la camilla, NO para el transporte de pacientes)
- Peso soportado: 180 kg
- Espuma estándar 5cm+1cm y densidad 30kg/m³
- Polipiel: protección Permablok (antimicrobiana, antibacteriana y antimicótica)
- Estructura en tubo de acero recubierta de polvo epoxi y cocida en horno a 210°C
- El motor/motores cumplen con las normativas de seguridad europeas
- Producto CE. Fabricado en España

Electric couch for osteopathy of 3 sections with a negative adjustment of the backrest and vertical elevation without horizontal movements. It includes a breathing hole plug and retractable wheels.

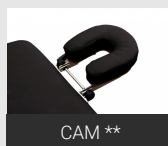
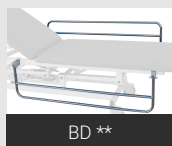
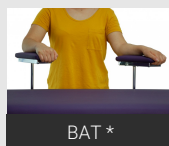
- Height regulation by a hydraulic motor
- Vertical elevation without horizontal movements
- Negative adjustment of the backrest by gas struts
- Backrest with breathing hole
- Breathing hole plug
- Adjustable footrest (3rd section) by two gas struts
- Retractable wheel system activated by a single central pedal (to move the couch, NOT to transport patients)
- Lifting capacity: 180 kg
- Standard foam 5cm+1cm and density 30kg/m³
- Imitation leather: Permablok protection (antifungal, antibacterial and antimycotic)
- Structure made of steel tube F1 coated with an epoxy powder coating and oven-baked at 210°C
- The engines meet the European safety regulation.
- CE marking product. Made in Spain

Table hydraulique pour l'ostéopathie en 3 plans avec dossier pro/déclive et montée à la verticale sans déplacement latéral. Bouchon facial et roulettes escamoteables compris.

- Réglage de la hauteur par moteur hydraulique
- Montée à la verticale sans déplacement latéral
- Dossier pro/déclive réglable par vérin à gaz
- Dossier avec trou visage
- Bouchon facial
- Repose-pieds réglable (3ème plan) par deux vérins à gaz
- Système de roulettes escamoteables par une seule pédale (pour le déplacement de la table et PAS pour le transport des patients)
- Poids supporté: 180 kg
- Mousse standard 5cm+1cm et densité 30kg/m³
- Similicuir: protection Permablok (antibactérienne, antimicrobienne et antimycosique)
- Châssis mécano soudé en acier. Finition: peinture poudre époxy cuite au four à 210°C
- Les moteurs se conforment aux normes de sécurité européennes
- Produit CE. Fabriqué en Espagne



Extras opcionales / Optional extras / Options extras





CE-2130-AR

3 panneaux / 3 section / 3 cuerpos

Camilla eléctrica para osteopatía de 3 secciones con respaldo reclinable en negativo. Incluye portarrollos, tapón facial y ruedas escamoteables.

- Regulación de altura mediante motor eléctrico con mando de mano
- Respaldo elevable/reclinable en negativo mediante pistón de gas
- Respaldo con orificio facial
- Tapón facial
- Piecera (tercer cuerpo) elevable mediante dos pistones de gas
- Portarrollos
- Sistema de ruedas escamoteables mediante pedal único (para facilitar la movilidad de la camilla, NO para el transporte de pacientes)
- Peso soportado: 180 kg
- Espuma estándar 5cm+1cm y densidad 30kg/m³
- Polipiel: protección Permablok (antimicrobiana, antibacteriana y antimicótica)
- Estructura en tubo de acero recubierta de polvo epoxi y cocida en horno a 210°C
- El motor/motores cumplen con las normativas de seguridad europeas
- Producto CE. Fabricado en España

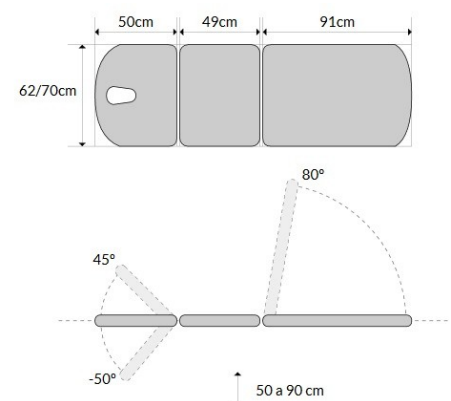
Electric couch for osteopathy of 3 sections with a negative adjustment of the backrest. It includes a paper roll holder, a breathing hole plug and retractable wheels.

- Height regulation by an electric motor with hand switch control
- Negative adjustment of the backrest by gas struts
- Backrest with breathing hole
- Breathing hole plug
- Adjustable footrest (3rd section) by two gas struts
- Paper roll holder
- Retractable wheel system activated by a single central pedal (to move the couch, NOT to transport patients)
- Lifting capacity: 180 kg
- Standard foam 5cm+1cm and density 30kg/m³
- Imitation leather: Permablok protection (antifungal, antibacterial and antimycotic)
- Structure made of steel tube F1 coated with an epoxy powder coating and oven-baked at 210°C
- The engines meet the European safety regulation.
- CE marking product. Made in Spain

Table électrique pour l'ostéopathie en 3 plans avec dossier pro/déclive. Porte-rouleaux, bouchon facial et roulettes escamotables compris.

- Réglage de la hauteur par moteur électrique avec commande manuelle
- Dossier pro/déclive réglable par vérin à gaz
- Dossier avec trou visage
- Bouchon facial
- Repose-pieds réglable (3ème plan) par deux vérins à gaz
- Porte-rouleaux
- Système de roulettes escamotables par une seule pédale (pour le déplacement de la table et PAS pour le transport des patients)
- Poids supporté: 180 kg
- Mousse standard 5cm+1cm et densité 30kg/m³
- Similicuir: protection Permablok (antibactérienne, antimicrobienne et antimycosique)
- Châssis mécano soudé en acier. Finition: peinture poudre époxy cuite au four à 210°C
- Les moteurs se conforment aux normes de sécurité européennes
- Produit CE. Fabriqué en Espagne

Extras opcionales / Optional extras / Options extras





CH-2130-AR

3 cuerpos / 3 section / 3 panneaux

Camilla hidráulica para osteopatía de 3 secciones con respaldo reclinable en negativo. Incluye portarrollos, tapón facial y ruedas escamoteables.

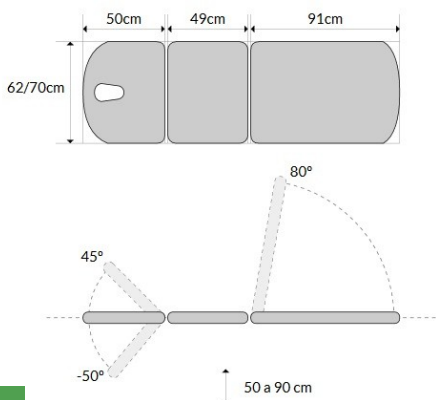
- Regulación de altura mediante motor hidráulico
- Respaldo elevable/reclinable en negativo mediante pistón de gas
- Respaldo con orificio facial
- Tapón facial
- Piecera (tercer cuerpo) elevable mediante dos pistones de gas
- Portarrollos
- Sistema de ruedas escamoteables mediante pedal único (para facilitar la movilidad de la camilla, NO para el transporte de pacientes)
- Peso soportado: 180 kg
- Espuma estándar 5cm+1cm y densidad 30kg/m³
- Polipiel: protección Permablok (antimicrobiana, antibacteriana y antimicótica)
- Estructura en tubo de acero recubierta de polvo epoxi y cocida en horno a 210°C
- El motor/motores cumplen con las normativas de seguridad europeas
- Producto CE. Fabricado en España

Hydraulic couch for osteopathy of 3 sections with a negative adjustment of the backrest. It includes a paper roll holder, a breathing hole plug and retractable wheels.

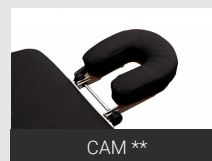
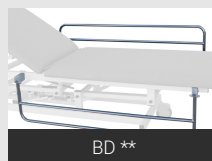
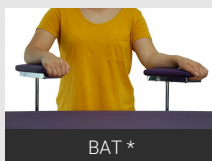
- Height regulation by a hydraulic motor
- Negative adjustment of the backrest by gas struts
- Backrest with breathing hole
- Breathing hole plug
- Adjustable footrest (3rd section) by two gas struts
- Paper roll holder
- Retractable wheel system activated by a single central pedal (to move the couch, NOT to transport patients)
- Lifting capacity: 180 kg
- Standard foam 5cm+1cm and density 30kg/m³
- Imitation leather: Permablok protection (antifungal, antibacterial and antimycotic)
- Structure made of steel tube F1 coated with an epoxy powder coating and oven-baked at 210°C
- The engines meet the European safety regulation.
- CE marking product. Made in Spain

Table hydraulique pour l'ostéopathie en 3 plans avec dossier pro/déclive. Porte-rouleaux, bouchon facial et roulettes escamotables compris.

- Réglage de la hauteur par moteur hydraulique
- Dossier pro/déclive réglable par vérin à gaz
- Dossier avec trou visage
- Bouchon facial
- Repose-pieds réglable (3ème plan) par deux vérins à gaz
- Porte-rouleaux
- Système de roulettes escamotables par une seule pédale (pour le déplacement de la table et PAS pour le transport des patients)
- Poids supporté: 180 kg
- Mousse standard 5cm+1cm et densité 30kg/m³
- Similicuir: protection Permablok (antibactérienne, antimicrobienne et antimycosique)
- Châssis mécano soudé en acier. Finition: peinture poudre époxy cuite au four à 210°C
- Les moteurs se conforment aux normes de sécurité européennes
- Produit CE. Fabriqué en Espagne



Extras opcionales / Optional extras / Options extras

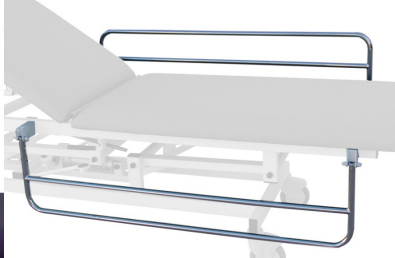






BAT *

Brazos apoyo al terapeuta (2 unidades)
Arm for supporting the therapist (2 units)
Bras de soutien pour le thérapeute (2 unités)



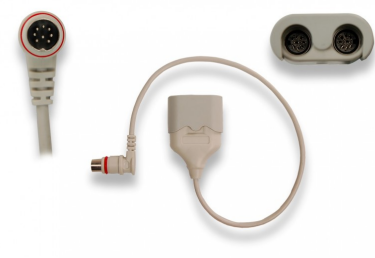
BD **

Barandillas
Side support rails
Barrières de sécurité



CAM **

Cabezal acoplado madera
Coupled wooden headrest
Têtière en bois adaptable



CY

Cable Y (para dos mandos a la vez)
Y wire (for two remote controls
simultaneously)
Câble Y (pour deux commandes
simultanément)

DIFERENTES ESPUMAS

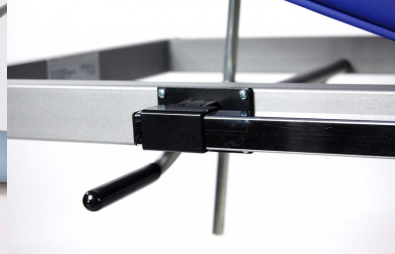


ESPUMAS

ESPUMAS
FOAMS
MOUSSES

GNART *

Goniómetro articulaciones
Joint goniometer
Goniomètre pour les articulations



GUILAT2

Guías laterales 2
Lateral guides 2
Guides latéraux 2



MC

Mesa carrito
Trolley
Table chariot



MP1

Mando de pie 1 motor
1 motor foot switch
Commande au pied 1 moteur



MP2

Mando de pie 2 motores
2 motors foot switch
Commande au pied 2 moteurs



PERBL

Periférico blanco lateral
Lateral white perimeter foot
Périphérique blanc latéral



PERBO

Periférico blanco omega
Omega white perimeter foot switch
Périphérique blanc omega



PGOT **

Palo de gotero
IV Pole
Tige à perfusion



PGOTF

Palo de gotero con base fija
IV pole with fixed base
Tige pour perfusion avec base fixe



PGOTR

Palo de gotero con ruedas
IV pole with wheels
Tige pour perfusion avec roulettes



PLD1

Peldaño 1
Step 1
Marche 1



PTB

Portarrollos base
Paper roll holder at the base
Porte-rouleaux à la base



PTP

Portarrollos con pie
Paper roll holder with feet
Porte-rouleaux avec pieds



REXF

Reposabrazos extracción con base fija
Phlebotomy armrests with a fixed base
Accoudoirs pour l'extraction du sang avec
base fixe



REXFR

Reposabrazos extracción con rótula y base fija
Phlebotomy armrests with a fixed base
Accoudoirs pour l'extraction du sang avec
base fixe



REXR

Reposabrazos extracción con ruedas
Phlebotomy armrests with wheels
Accoudoirs pour l'extraction du sang avec roulettes



REXRR

Reposabrazos extracción con rótula y ruedas
Swivel phlebotomy armrests with wheels
Accoudoirs pour l'extraction du sang articulés avec roulettes



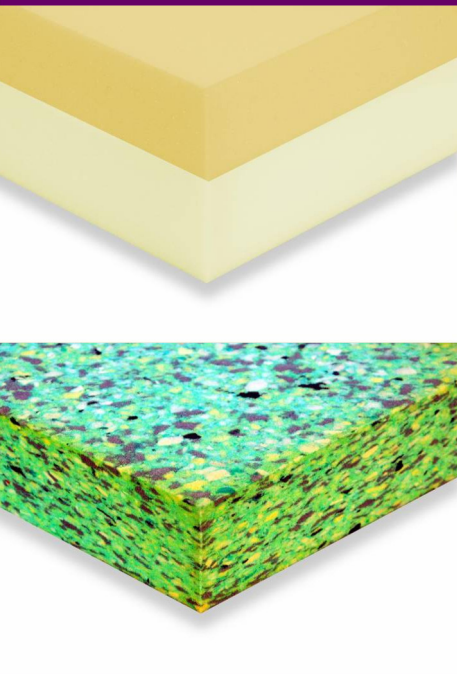
RSA

Respaldo sin agujero facial
Headrest without facial hole plug
Dossier sans trou facial

(*) Necesita guías laterales / Side guides are needed / Des guides latéraux sont nécessaires

(**) Necesita guías laterales o soportes / Side guides or supports are needed / Des guides latéraux ou des supports sont nécessaires

Espumas / Foam / Mousse



E30/5	5cm 30kg/m ³
E30/3+2V	3cm 30kg/m ³ + 2cm visco
E30/5+2V	5cm 30kg/m ³ + 2cm visco
E30/4+4V	4cm 30kg/m ³ + 4cm visco
E30/5+4V	5cm 30kg/m ³ + 4cm visco
E60/3	3cm 60kg/m ³
E60/5	5cm 60kg/m ³
E60/3+30/2	3cm 60kg/m ³ + 2cm 30kg/m ³
E60/2+30/5+4V	2cm 60kg/m ³ + 5cm 30kg/m ³ + 4cm visco
E150/3	3cm 150kg/m ³
E150/5	5cm 150kg/m ³

Taburetes / Seating stools / Tabourets



T-310



T-320



T-RETRO



T-311

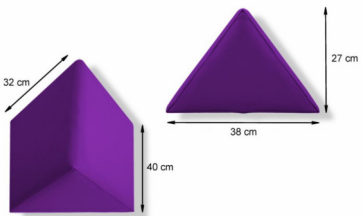


T-321

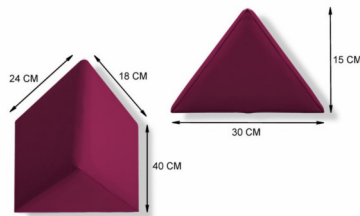


T-PONY

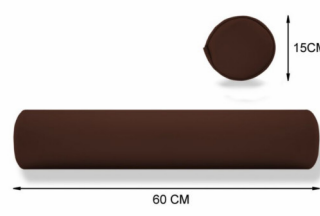
Cojines / Cushions / Coussins



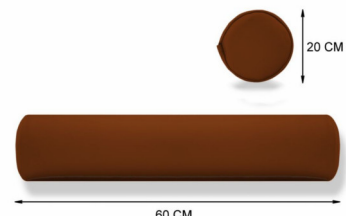
CO-01



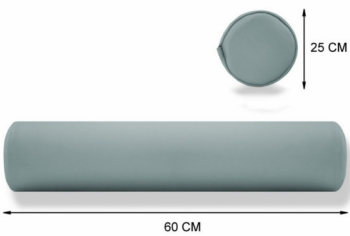
CO-02



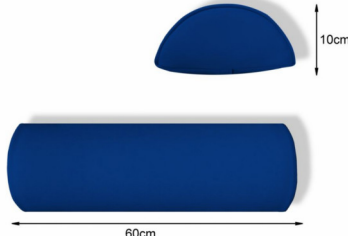
CO-03



CO-04



CO-05



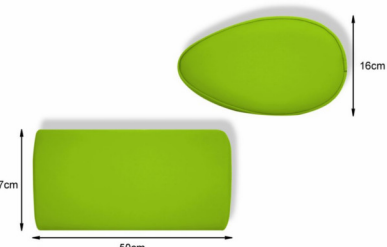
CO-06



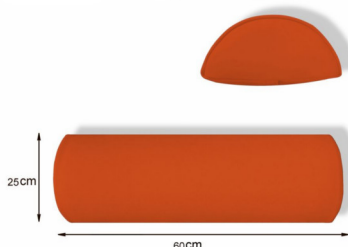
CO-07



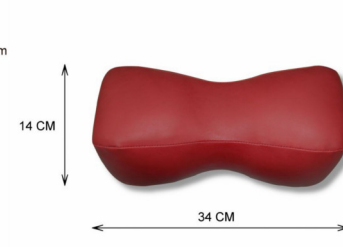
CO-08



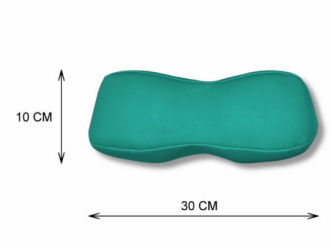
CO-09



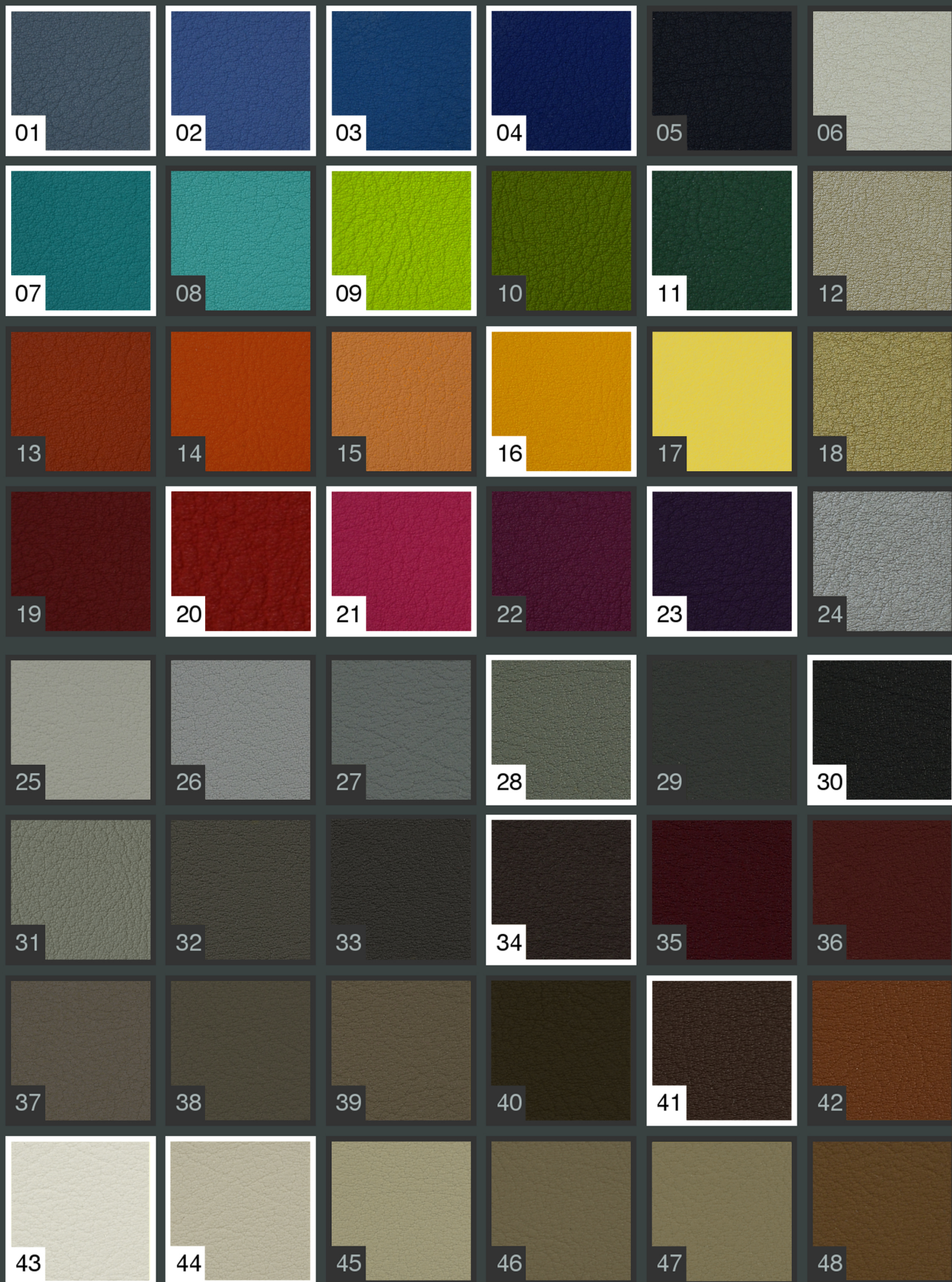
CO-10



CO-11



CO-12



Stock: 01, 02, 03, 04, 07, 09, 11, 16, 20, 21, 23, 28, 30, 34, 41, 43, 44.

El resto de colores tienen un incremento en el precio y el plazo de entrega.

All other colors have an increase in price and delivery time.

Toutes les autres couleurs ont une augmentation dans le prix et le délai de livraison.



Mobercas S.L.L

Pol. Ind. Mijares
C/ Onda, 3
12550 Almazora (Castellón)

Tel:(+34) 964 37 21 24
FAX:(+34) 964 56 13 73
Email: info@mobercas.com